

5 工事現場における保安施設等の設置基準

工事現場における保安施設等の設置基準

(目的)

- 1 この基準は、道路に関する工事の施行に際し、道路利用者に対し道路工事等（道路占用工事にかかわるものを含む。以下同じ。）に関する情報をわかりやすく提供することなどにより、円滑な道路交通を確保するため、保安施設等の設置基準を定めるものとする。なお、この基準に定めのないものについては、建設工事公衆災害防止対策要綱[土木工事編]（建設省経建発第1号 平成5年1月12日）の定めるところによるものとする。

(道路工事等の標示)

- 2 道路工事等を行う場合は、必要な標示板等を設置するほか、原則として使用区間の起終点に様式1-Aまたは様式1-Bに示す標示板を設置するものとする。なお、標示板の設置方法は参考（4）を参照。ただし、短期間に完了する軽易な工事や自動車専用道路などの高速走行を前提とする道路における工事については、この限りではない。

(保安施設等の設置)

- 3 車両等の進入を防ぐ必要のある区域は保安柵等で囲み、カラーコーンや方向指示板等は原則として交通を誘導するために設置するものとする。なお、交通に対する危険の程度に応じて注意灯、回転灯等を併設すること。（参考（1）を参照）

(迂回路の標示)

- 4 道路工事等のため迂回路を設ける場合は、当該迂回路を必要とする時間中、迂回路の入り口に迂回路の地図等を標示する標示板を設置し、迂回路の途中の交差点（迷い込むおそれのない小分岐を除く）において、道路標識「まわり道」（120-A、120-B）等を設置するものとする。（参考（2）および参考（3）を参照）なお、標示板の設置にあたっては、様式2を参考とするものとする。

(管理)

- 5 工事現場における保安施設等は、必要な強度を有し所定の位置に整然と設置して、修繕、塗装、清掃等の維持を常時行うほか、夜間においては遠方から確認し得るよう対策を講じるものとする。

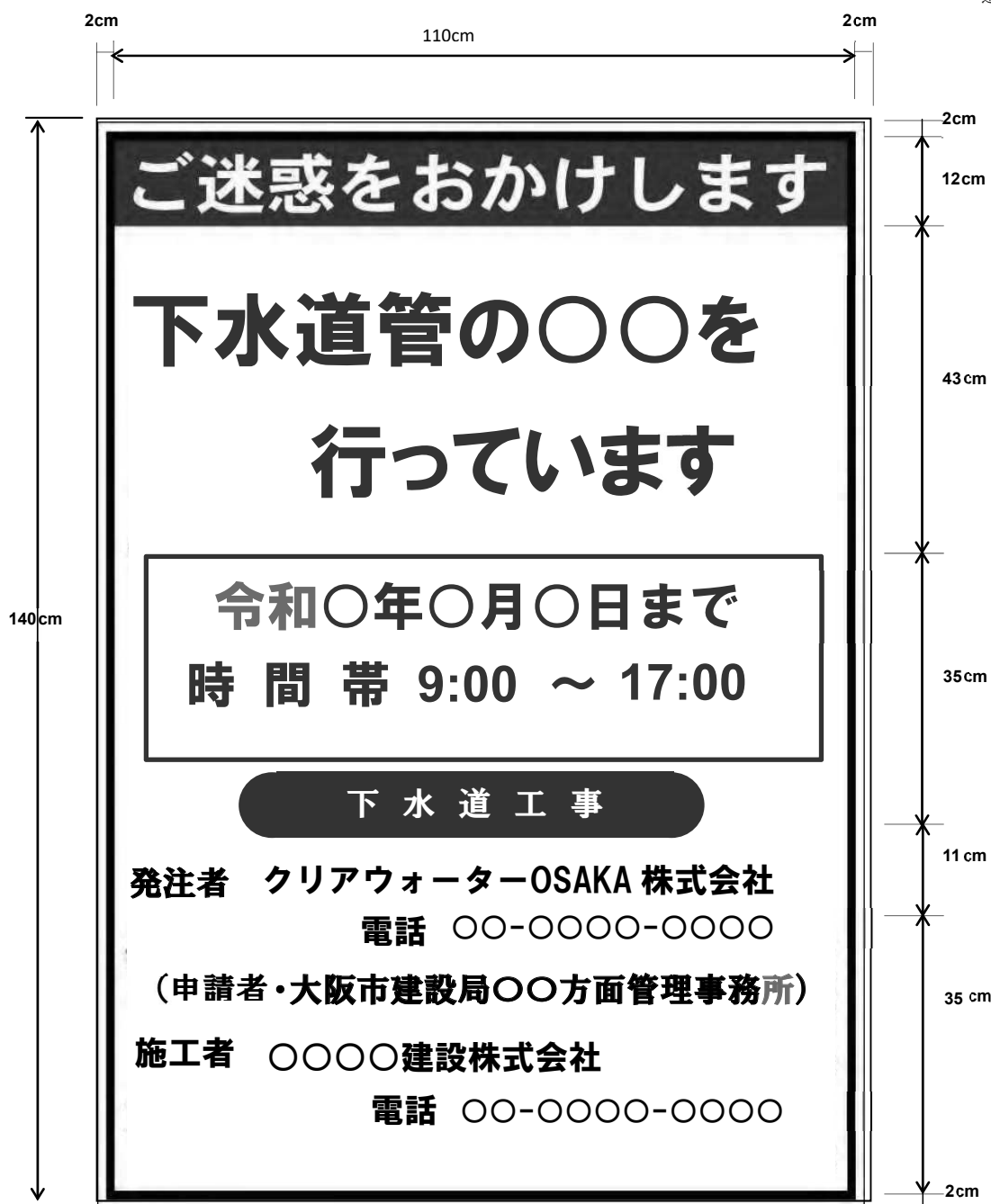
(その他)

- 6 その他の保安施設の設置については、別紙参考図集等を参考に、現地の状況を充分考慮し設置することとする。

なお、参考図集以外の保安施設についても、建設工事公衆災害防止対策要綱等の定めるところにより、創意工夫をして設置し安全の確保に努めること。

附則

この基準は平成19年4月1日から施行する。



- (1) 色彩は、「ご迷惑をおかけします」等の挨拶文、「舗装補修工事」等の工事種別については青地に白抜き文字とし、「〇〇〇〇をなおしています」等の工事内容、工事期間については青色文字、その他の文字及び線は黒色、地を白色とする。
- (2) 縁の余白は 2 cm、縁線の太さは 1 cm、区画線の太さは 0.5 cm とする。
- (3) 警察協議書の番号は裏面にシール等を貼り付けて表示すること。
- (4) 材質は原則として鉄板（厚 0.4mm 以上）、生地は白色メラミン焼付けとする



- (1) 色彩は、「ご迷惑をおかけします」等の挨拶文、「水道工事」等の工事種別については青地に白抜き文字とし、「〇〇〇〇をなおしています」等の工事内容、工事期間については青色文字、その他の文字及び線は黒色、地を白色とする。
- (2) 縁の余白は 2 cm、縁線の太さは 1 cm、区画線の太さは 0 . 5 cm とする。
- (3) 警察署の許可番号および道路管理者の許可番号はそれぞれ裏面にシール等を貼り付けて表示すること。
- (4) 材質は原則として鉄板 (厚 0.4mm 以上)、生地は白色メラミン焼付けとする。



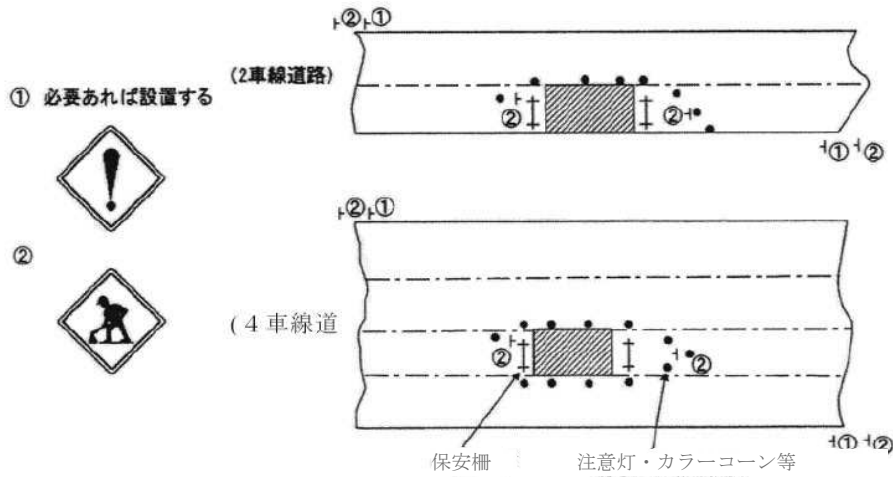
(1) 色彩は、矢印を赤色、その他の文字及び記号を青色、地を白色とする。

(2) 縁の余白は 2 cm、縁線の太さは 1 cmとする。

参考（１）

参考（１）車線の一部分が工事中の場合の標示例

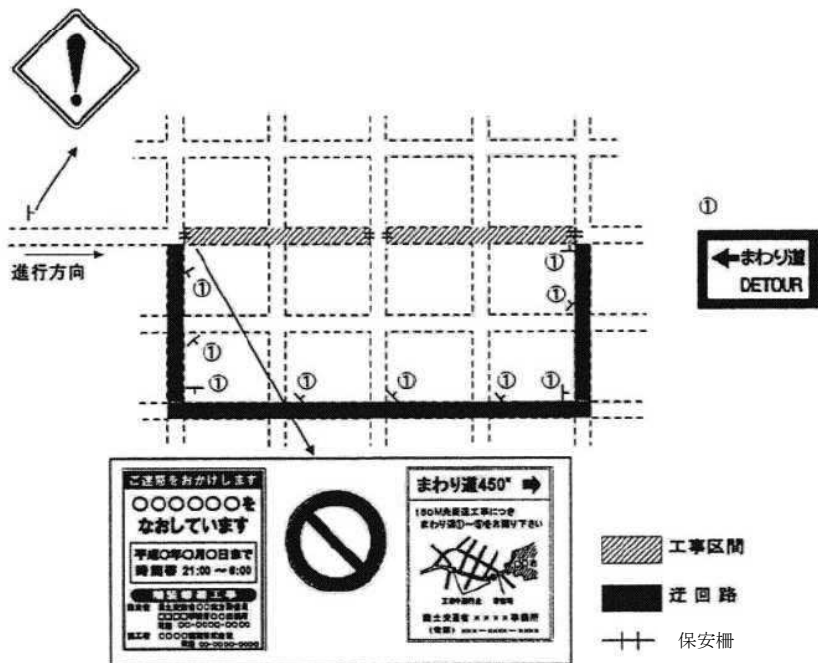
掘削を伴う場合は原則として周囲を保安柵で囲うこと



参考（２）工事中迂回路の標示例（市街部の場合）

（進行方向に対する標識の設置例を示す）

参考（２）



参 考 图 集

目 次

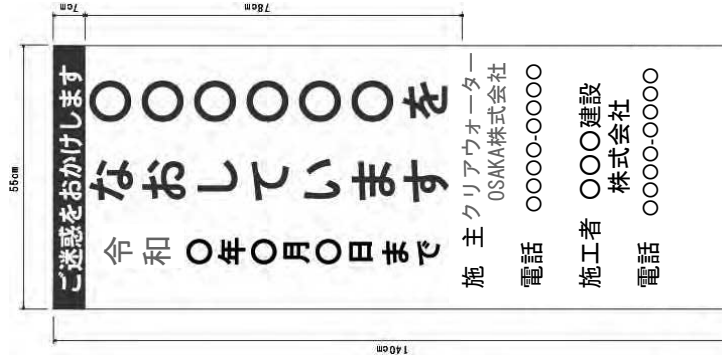
参 考 図 名	内 容	摘 要
お知らせ看板A(施工前)	○○○○○○を なおす工事を予定しています	道路工事用（施工前） 歩道部に運転者から見えないよう設置
〃 A(施工中)	○○○○○○を なおしています	〃 （施工中） 歩道部に運転者から見えないよう設置
お知らせ看板B(施工前)	○○○○○○を なおす工事を予定しています	占用工事用（施工前） 歩道部に運転者から見えないよう設置
〃 B(施工中)	○○○○○○を なおしています	〃 （施工中） 歩道部に運転者から見えないよう設置
迂回路補助標示板	← まわり道 D E T O U R	迂回を必要とする場合適宜設置
工事予告標示板A(道路)	これより○○m先 道路舗装工事中	道路工事用(要綱に準じ交通量その他、 現地の状況に合わせ設置)
〃 B(占用)	これより○○m先 水道工事中	占用工事用(要綱に準じ交通量その他、 現地の状況に合わせ設置)
保安柵(A)	木製バリケード式	(要綱に準じ交通量その他、現地の状況 に合わせ設置)
保安柵(B)	A型バリケード(横板1枚)	〃
保安柵(C)	丸角パイプバリケード式(横板2枚)	〃
保安柵(D)	丸パイプバリケード式(横板2枚)	〃
保安柵(E)	ゲート式	〃
保安柵(F)	丸パイプ式	〃
保安柵(G)	(標柱、ロープ、コンクリートブロック)	原則として歩道部等に限り使用を認めるものとする
保安柵(H)	カラーコーンとコーンバー等の組合せ	(要綱に準じ交通量その他、現地の状況 に合わせ設置)
保安柵(I)	単管バリケードとチューブライト等の組合せ	〃

注意灯(大)	H=240cm	(要綱に準じ交通量その他、現地の状況に合わせ設置)
注意灯(小)	H=100cm	"
回転灯	H=240cm	"
ラバーコーン	H=30~100cm	原則として交通誘導のみに使用を認めるものとする
カラーコーン	H=50~100cm	必要に応じてコーンバーやチューブ式点滅灯等を併用
方向指示板(矢印型)	矢印の数・大きさ・高さは道路現況に合わせて決定	(要綱に準じ交通量その他、現地の状況に合わせ設置)
方向指示板(標識型)	高さは道路現況に合わせて決定 標識は法令の定めによる	"
マンホールびょうぶ (四角型)	H=80~100cm	必要とする場合適宜設置
マンホールびょうぶ (三角型)	H=50cm以上	必要とする場合適宜設置
保安施設の設置例 (A)	車道中央部を施工する場合	(要綱に準じ交通量その他、現地の状況に合わせ定めること)
" (B)	車道の一部を施工する場合	"
" (C)	片側が歩道又は路側に接近する場合	"
" (D)	通行止の場合	"
" (E)	小面積補修または復旧工事の場合	"
" (F)	歩道工事の場合	"
要綱:建設工事公衆災害防止対策要綱を指す 法令:道路標識、区画線及び道路標示に関する命令を指す		

お知らせ看板A (施工前)

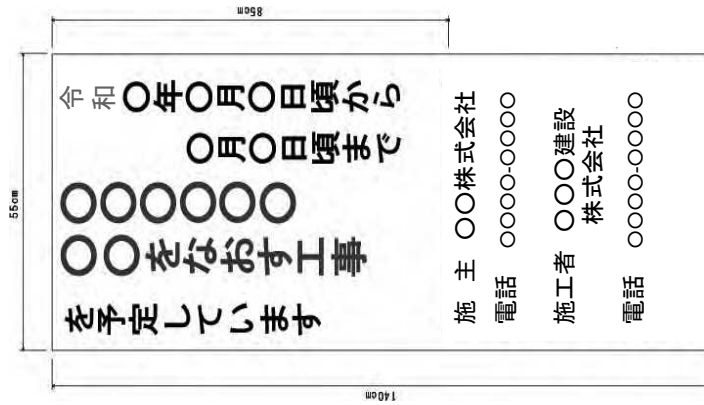


お知らせ看板A (施工中)



- (1) 色彩は、「ご迷惑をおかけします」等の挨拶文については青地に白抜き文字、「〇〇〇〇をなおしています」等の工事内容については青色文字、その他の文字及び線は黒色、地を白色とする。
- (2) 工事情報看板及び工事説明看板の下部に、当該工事に関する番号や問い合わせ先等を掲示することができる。

お知らせ看板B(施工前)

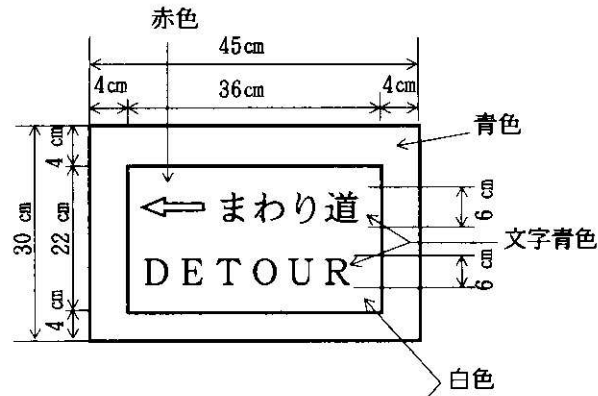


お知らせ看板B(施工中)

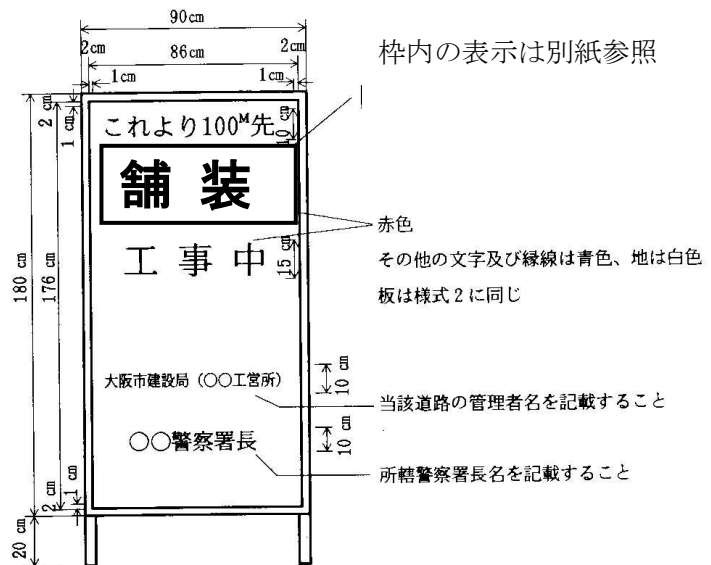


- (1) 色彩は、「ご迷惑をおかけします」等の挨拶文については青地に白抜き文字、「〇〇〇〇をなおしています」等の工事内容については青色文字、その他の文字及び線は黒色、地を白色とする。
- (2) 工事情報看板及び工事説明看板の下部に、当該工事に関する番号や問い合わせ先等を掲示することができる。

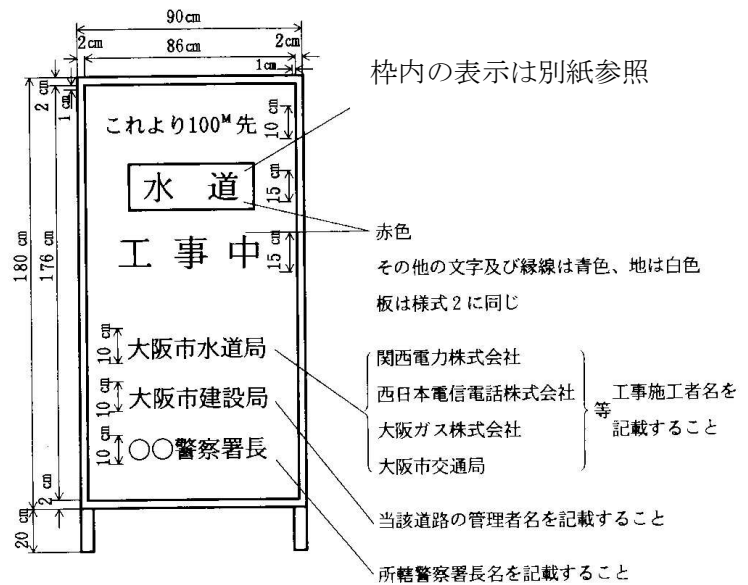
迂回路標示板



工事予告標示板A (道路)

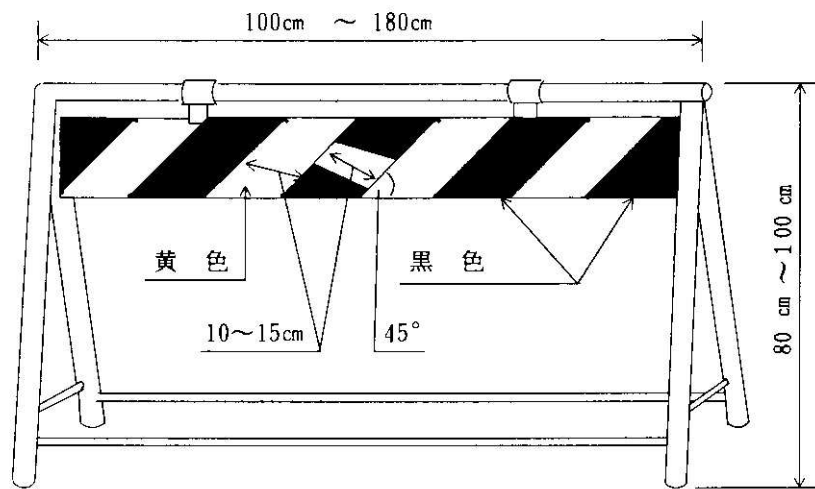


工事予告標示板B (占用)



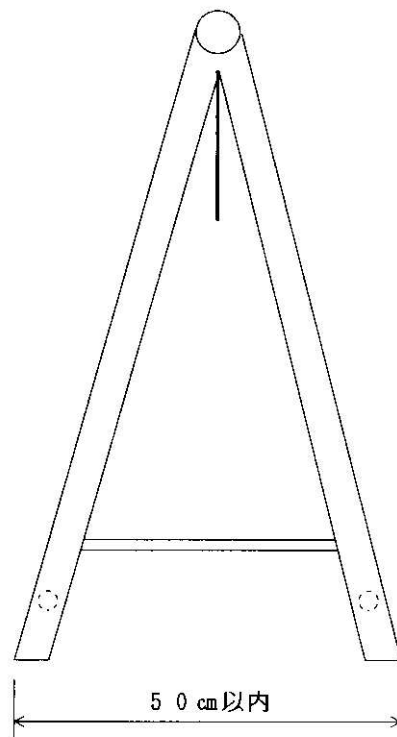
保安柵 (B)

正面図



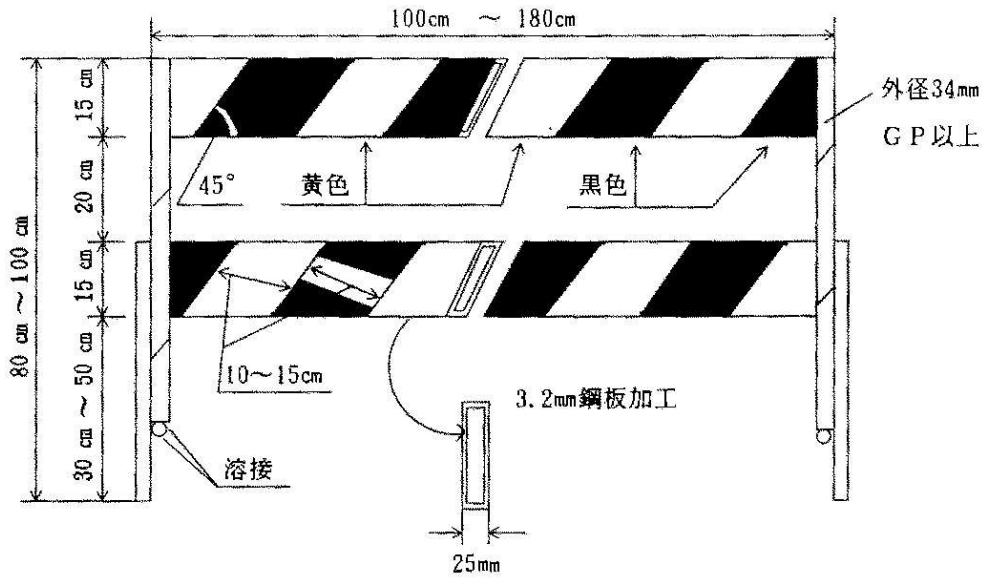
横板は、風圧による抵抗を少なくするため固定しないこと

側面図

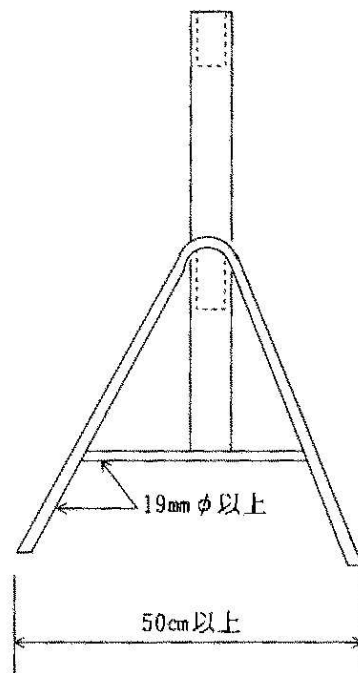


保安柵 (C)

正面図

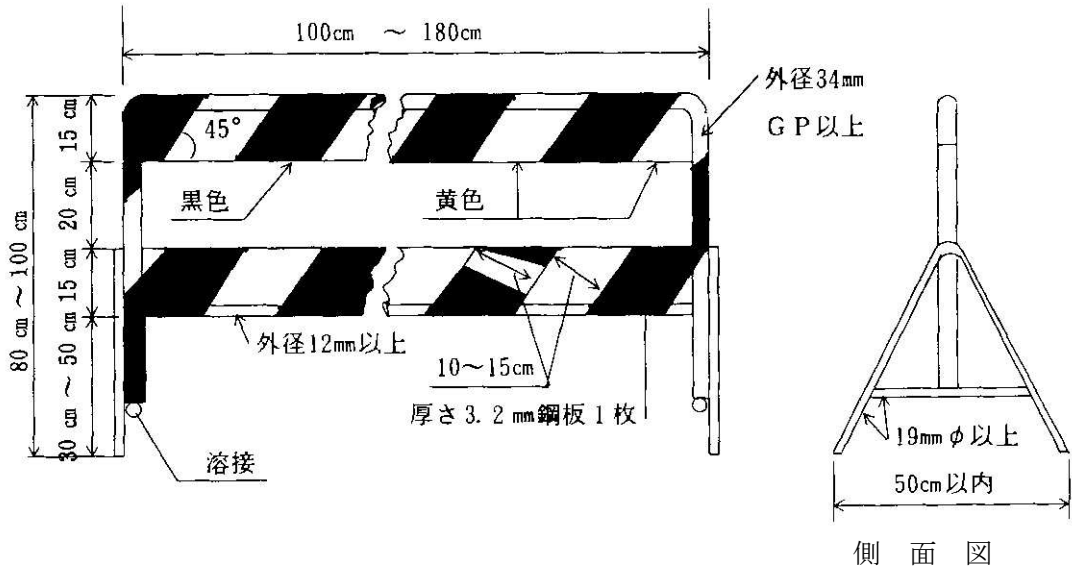


側面図

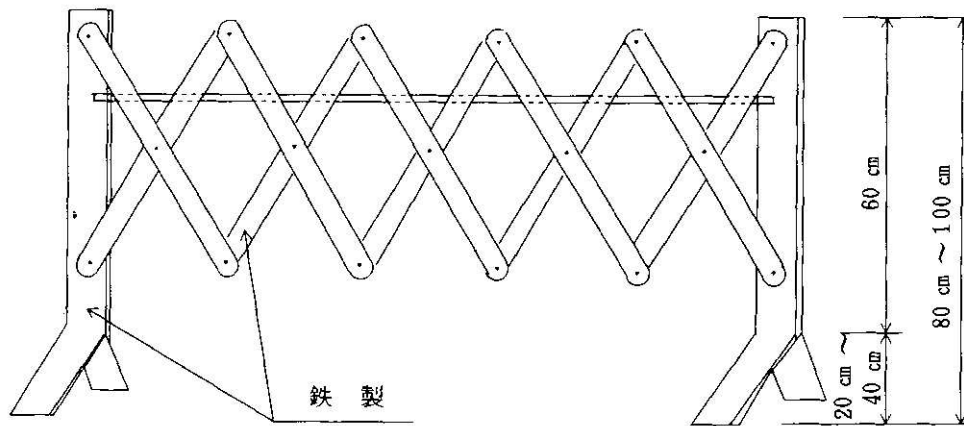


保安柵 (D)

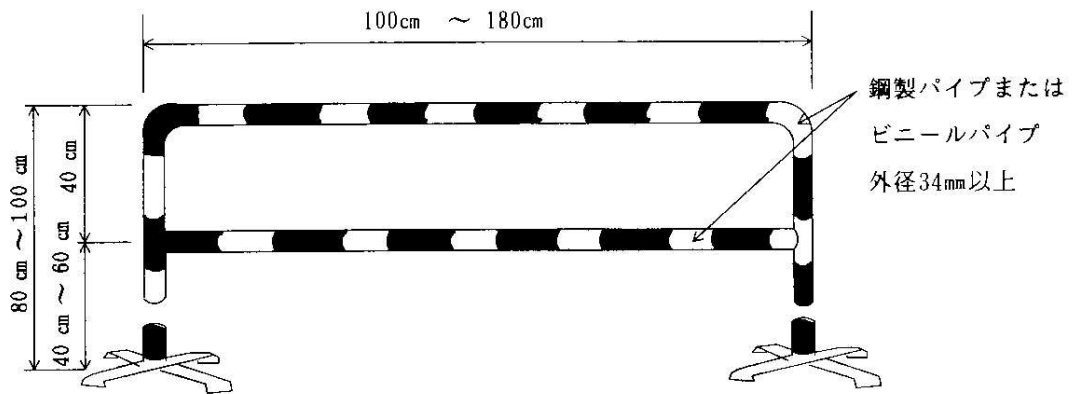
正面図



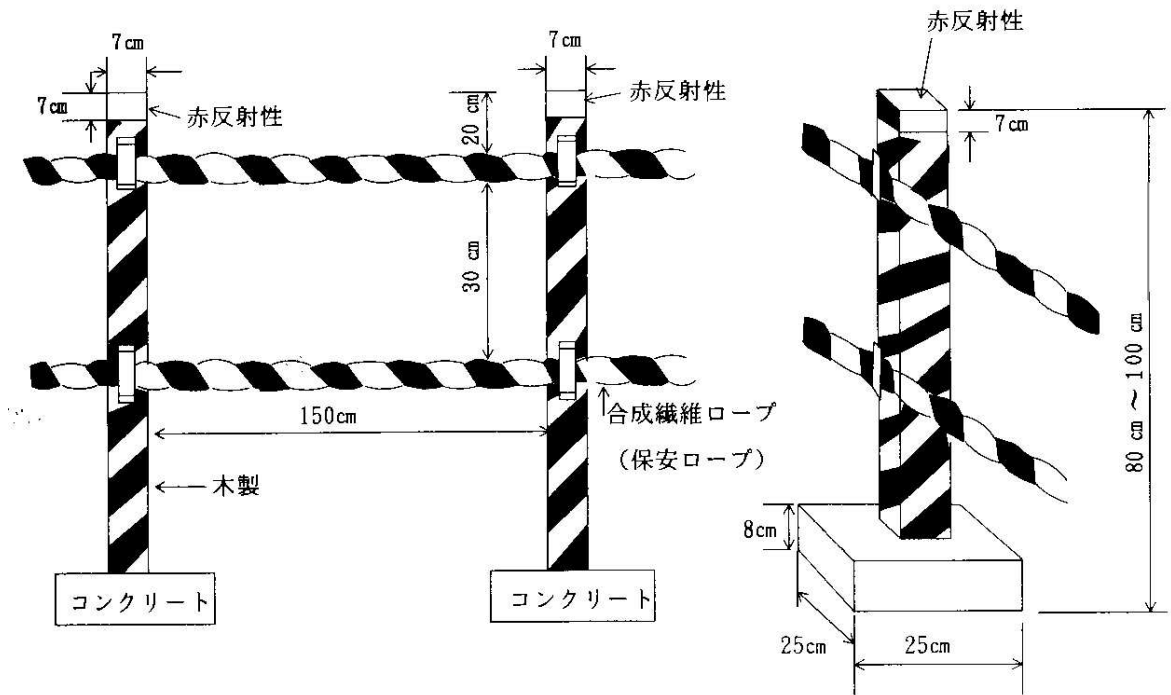
保安柵 (E)



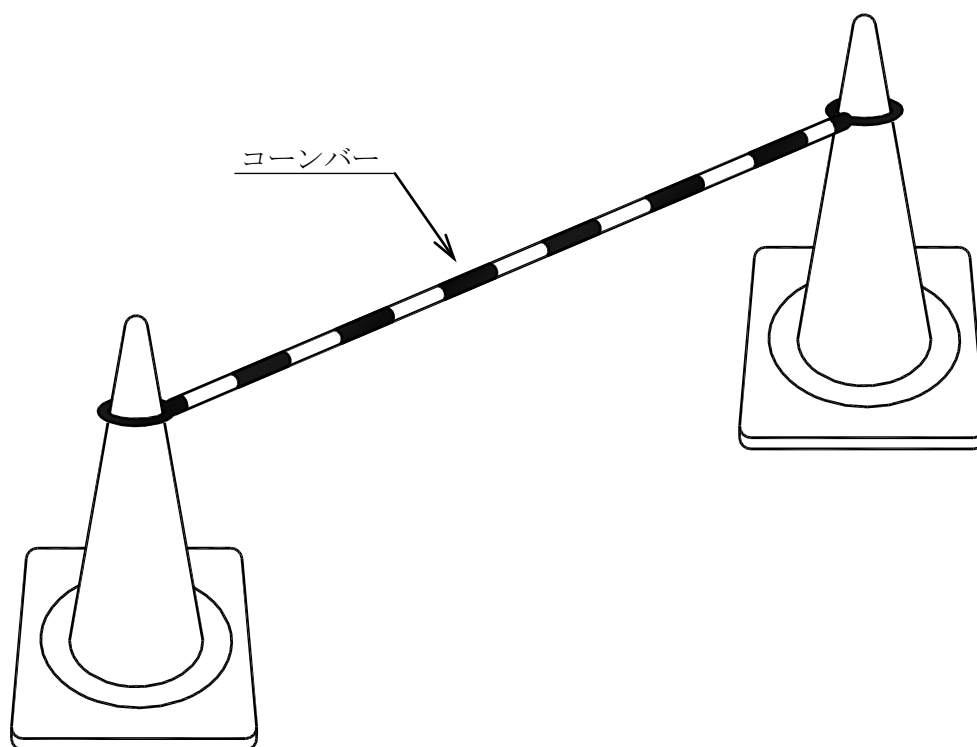
保安柵 (F)



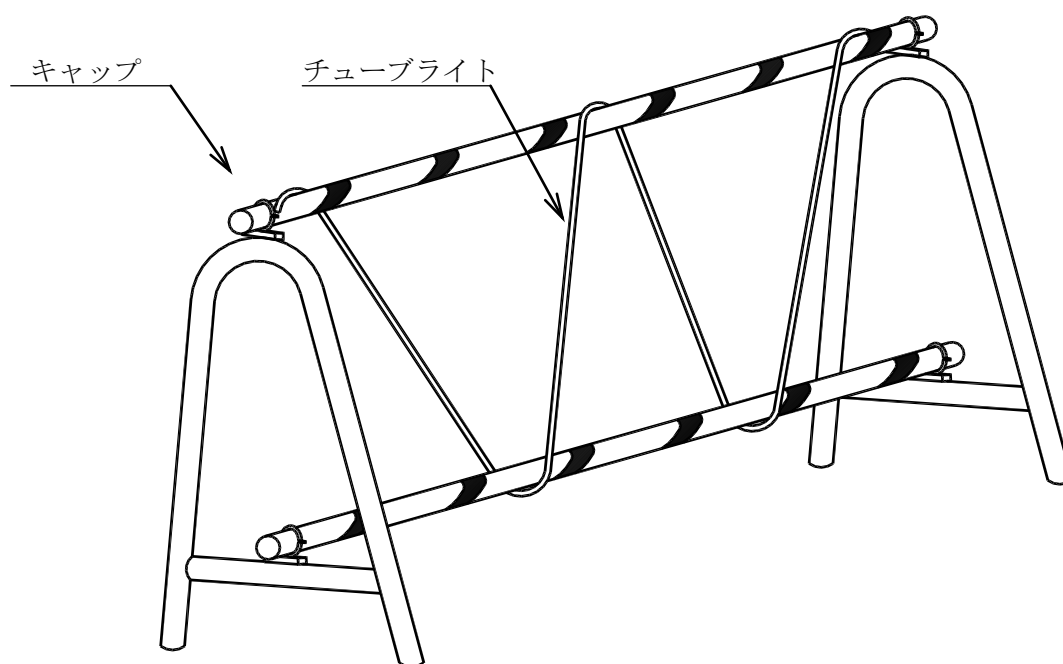
保安柵 (G)



保安柵 (H)
カラーコーンとコーンバー等の組合せ

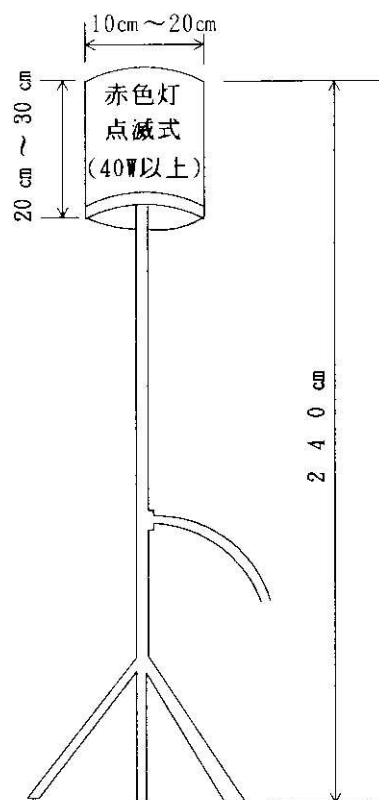


保安柵 (I)
単管バリケードとチューブライト等の組合せ

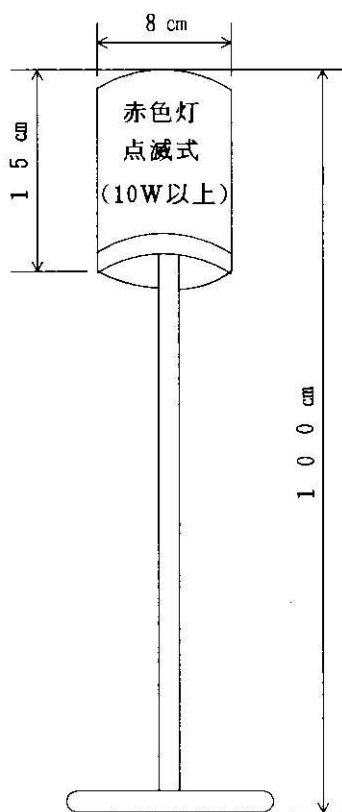


注意灯(大)

(注) 灯器の大きさ、高さ、光度等がこれと同等以上の効果があるものについては、この規格によらないことができる。

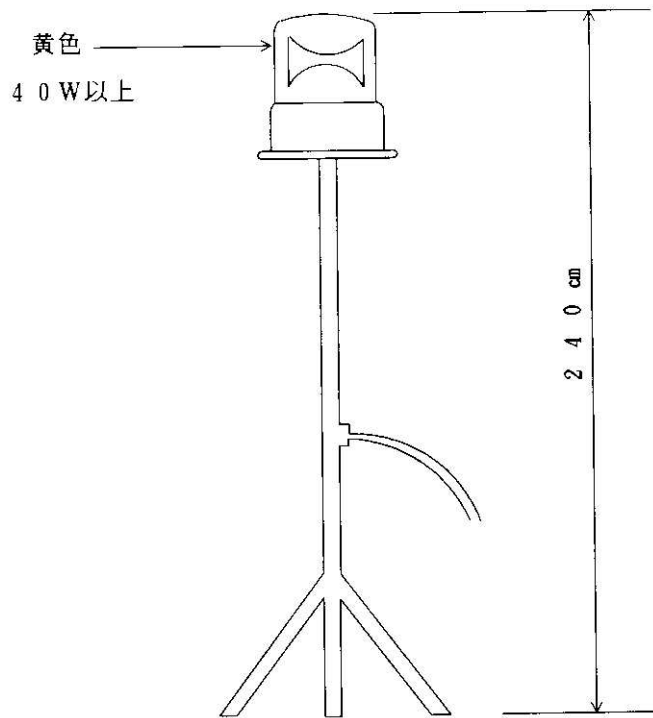


注意灯(小)



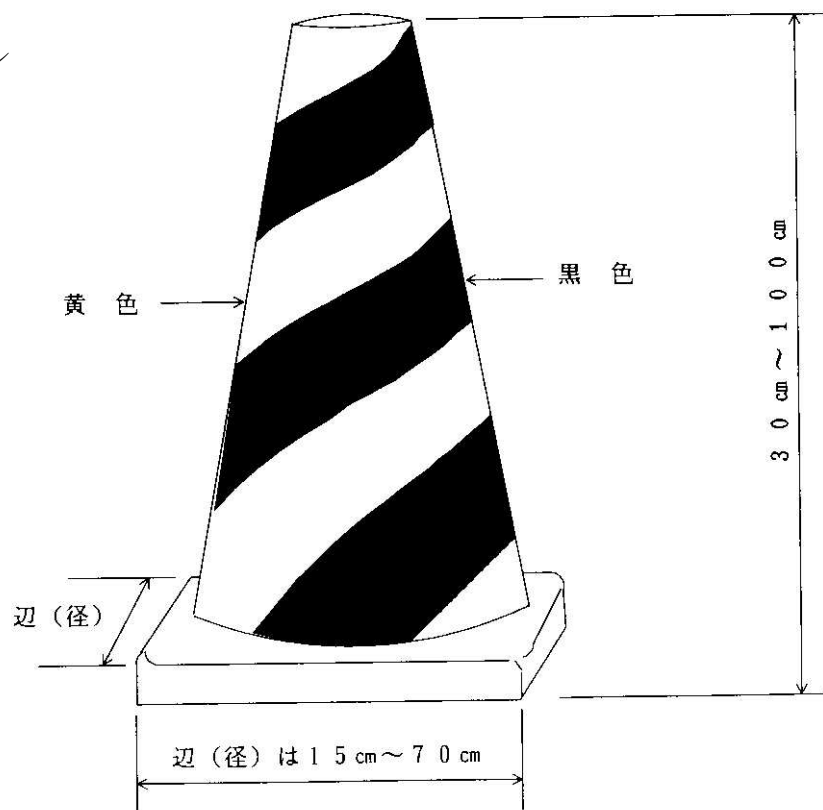
(注) 灯器の大きさ、高さ、光度等がこれと同等以上の効果があるものについては、この規格によらないことができる。

回 転 灯

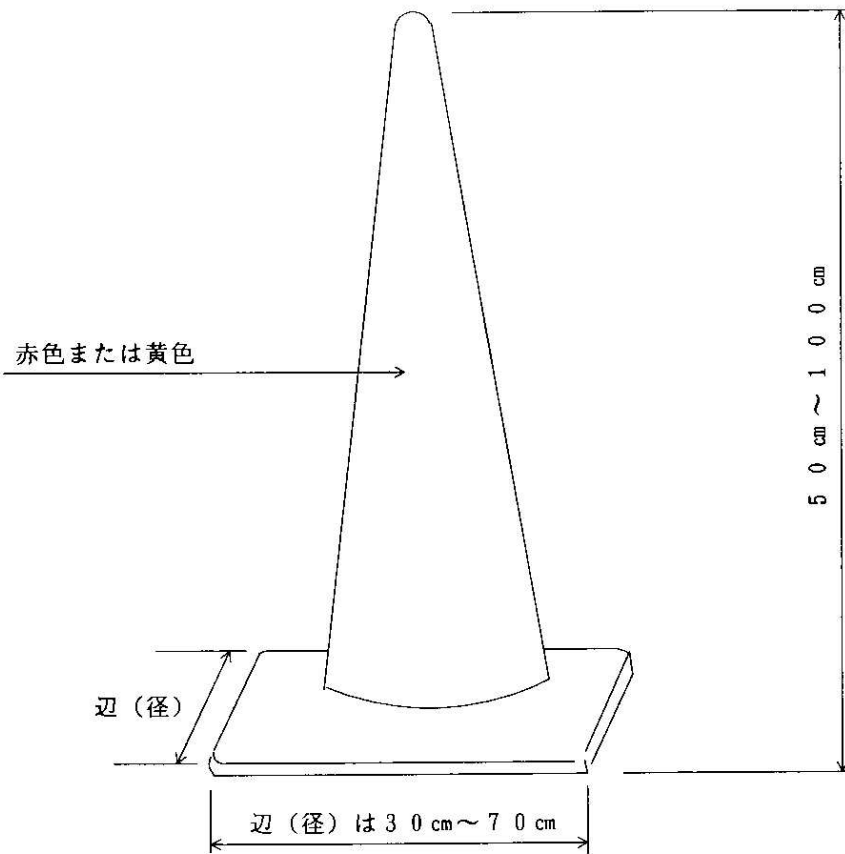


(注) 灯器の大きさ、光度等がこれと同等以上の効果のあるものについては、この規格によらないことができる。

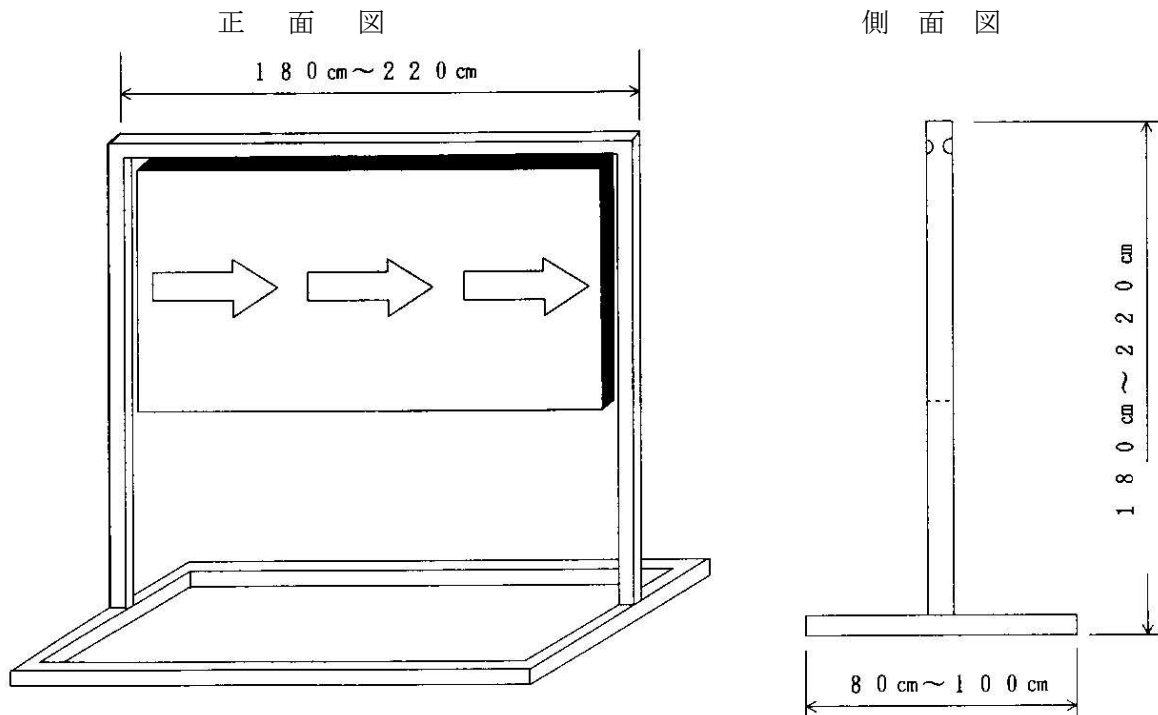
ラバーコーン



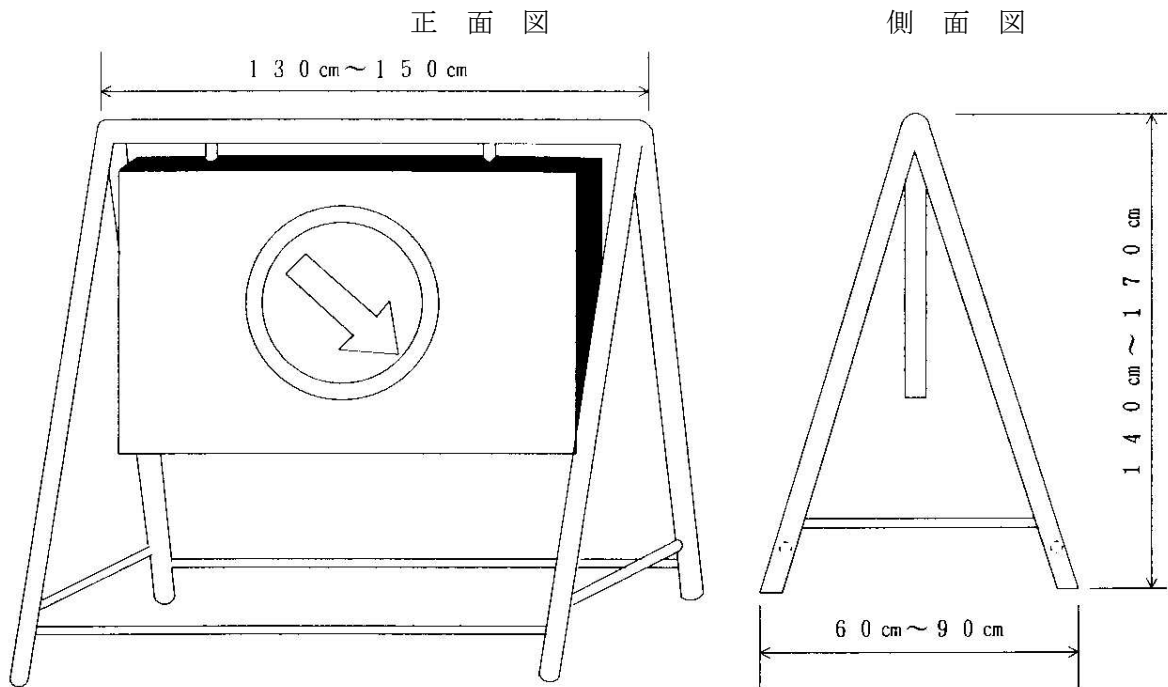
カラーコーン



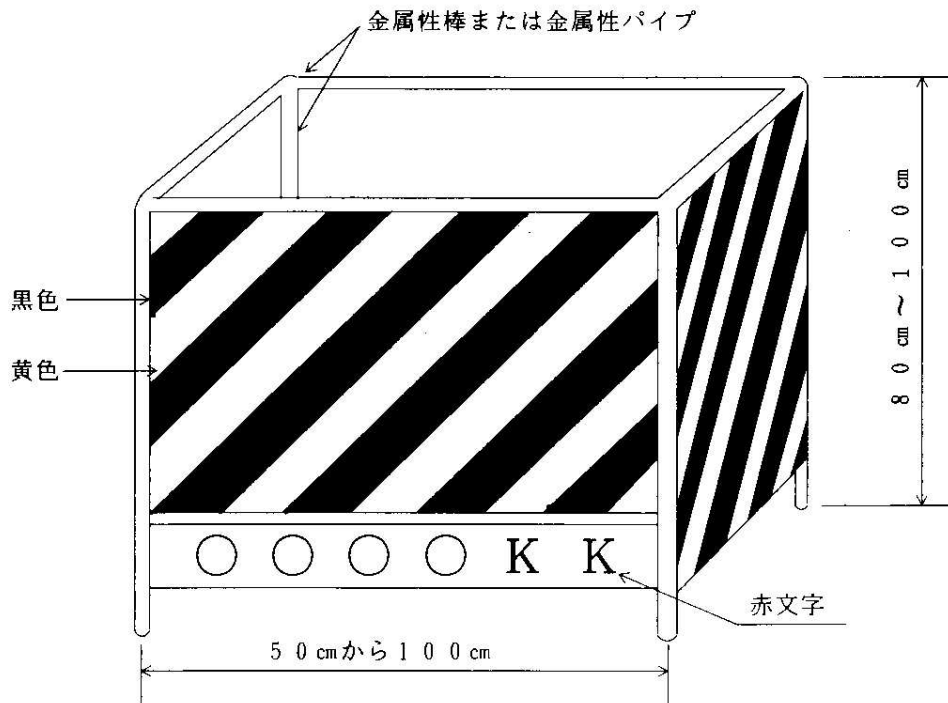
方向指示板 (矢印型)



方向指示板（標識型）



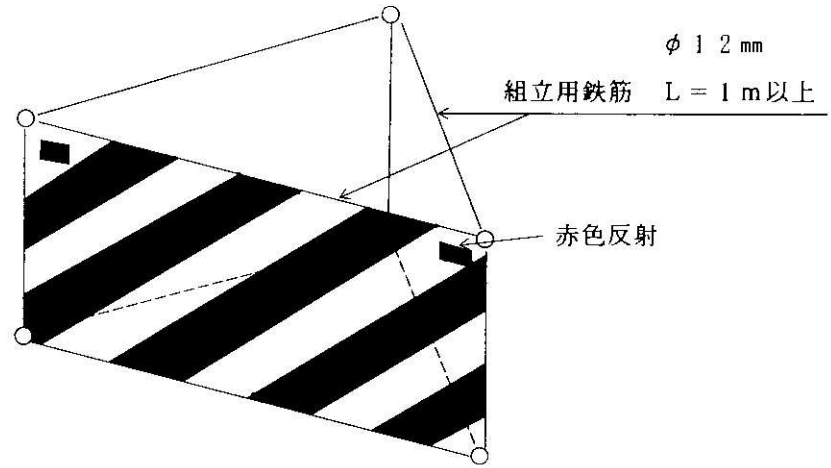
マンホールびょうぶ（四角型）



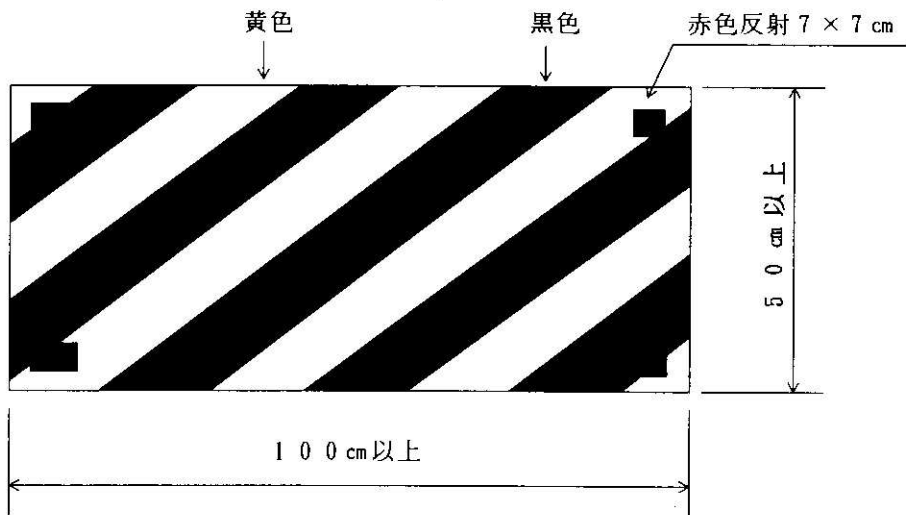
(注) 下端のわく内には工事施工者名を記載すること。

マンホールびょうぶ (三角型)

組立図

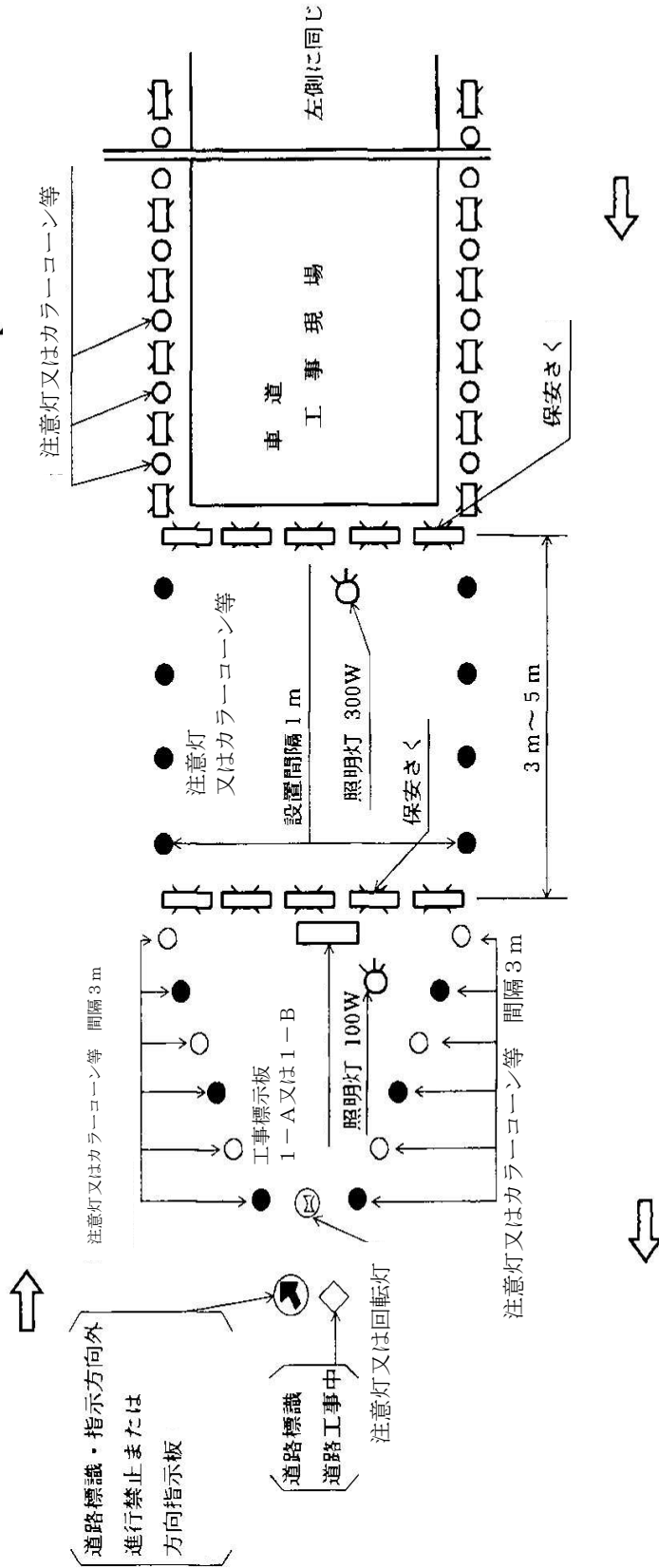


断面図



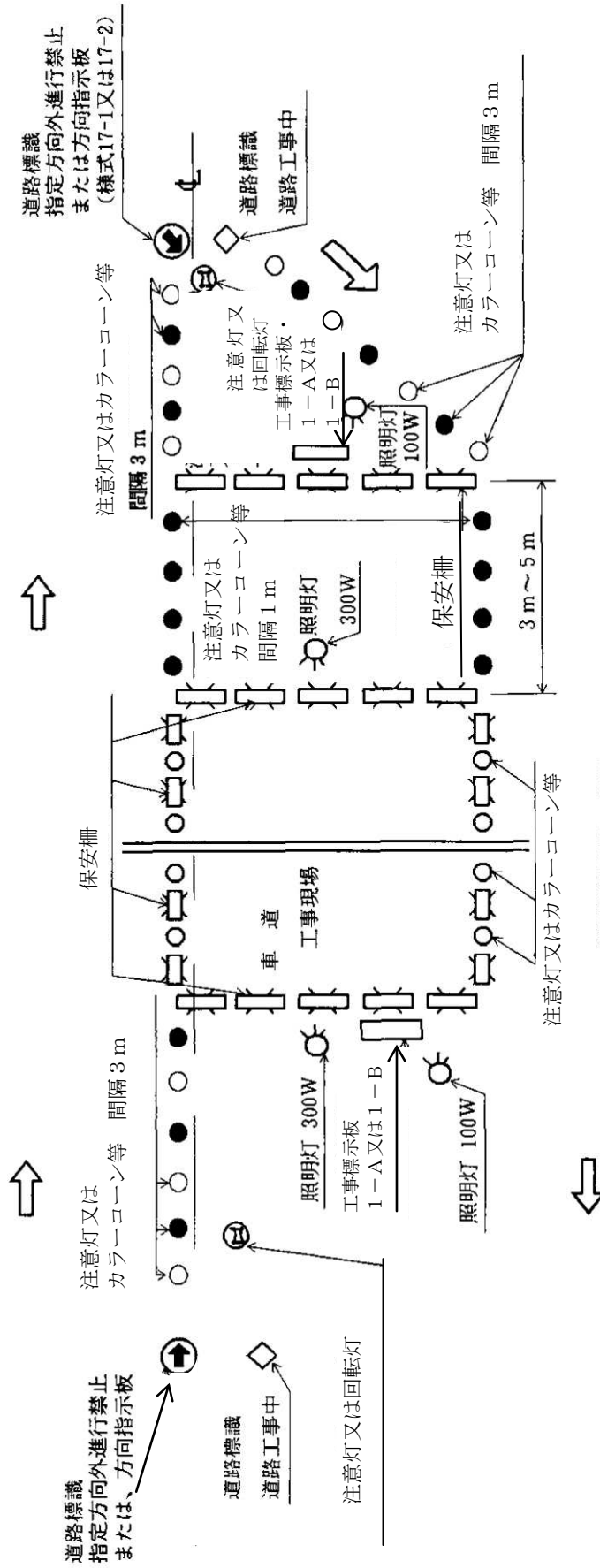
保安施設の設置例 (A)

車道中央部を施工する場合



(注) 1. 掘削現場と保安柵の距離は、工作業中に限り車両の出入りに必要な最小限の長さには拡大できる。

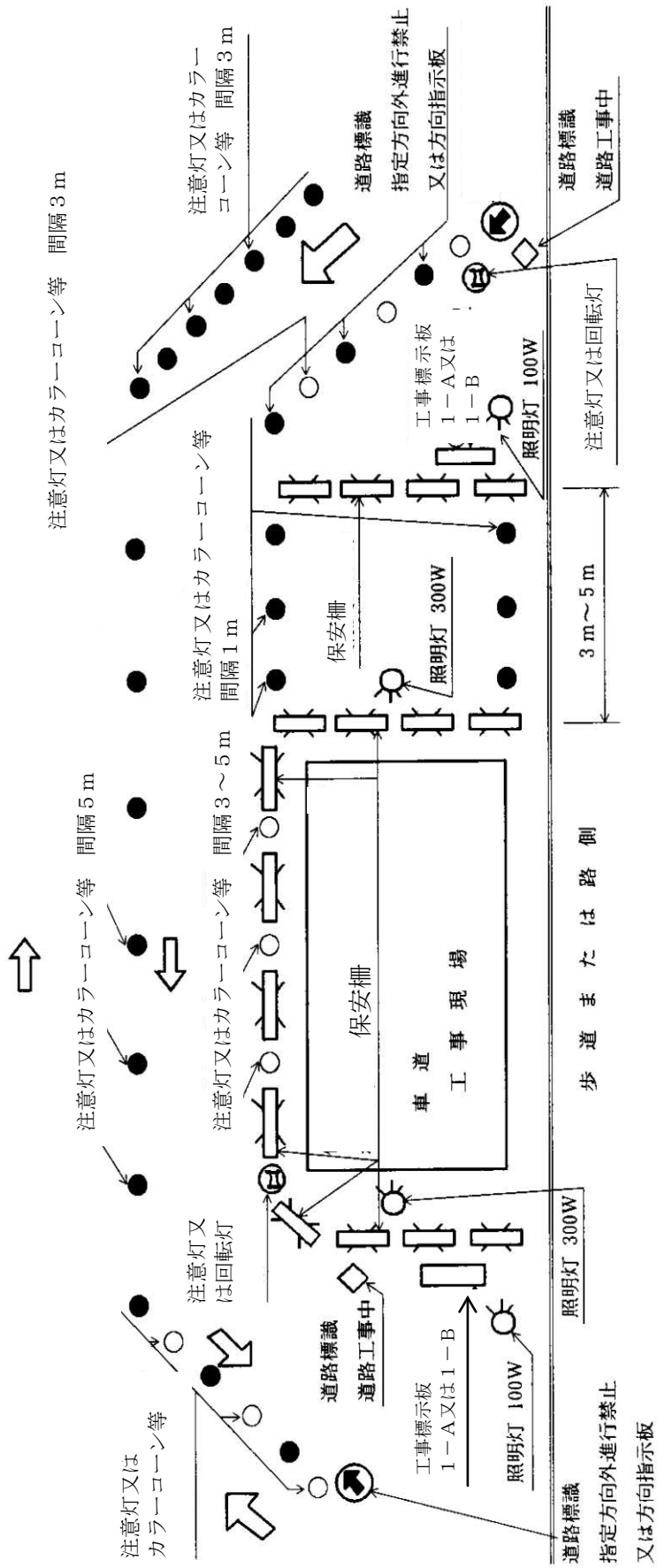
保安施設の設置例 (B)
部を施工する場合



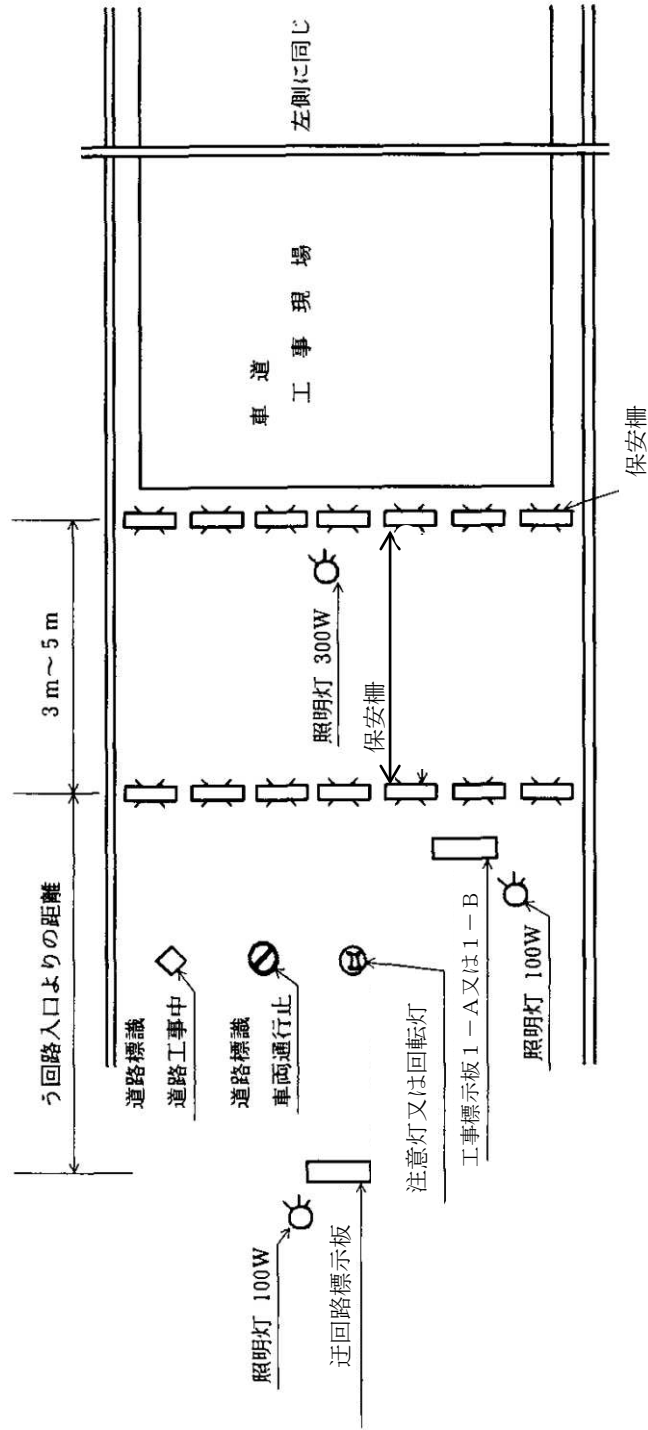
(注) 1. 掘削現場と保安柵の距離は、工事作業中に限り車両の出入りに必要な最小限の長さに拡大できる。

保安施設の設置例 (C)

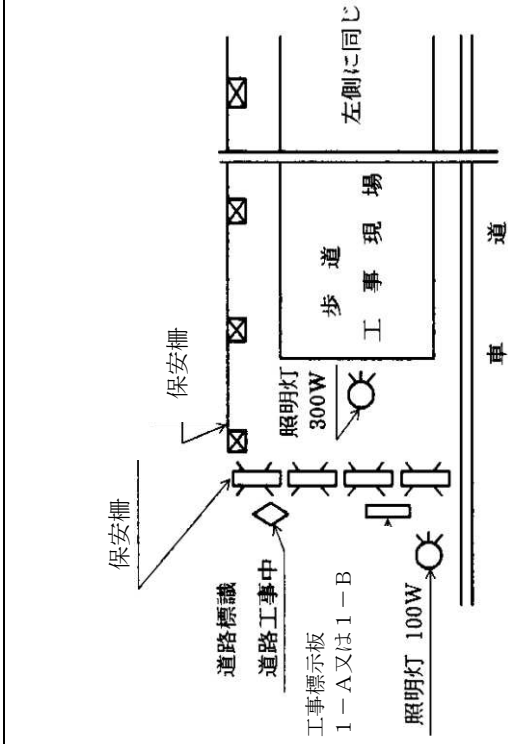
歩道又は路側に接近する場合



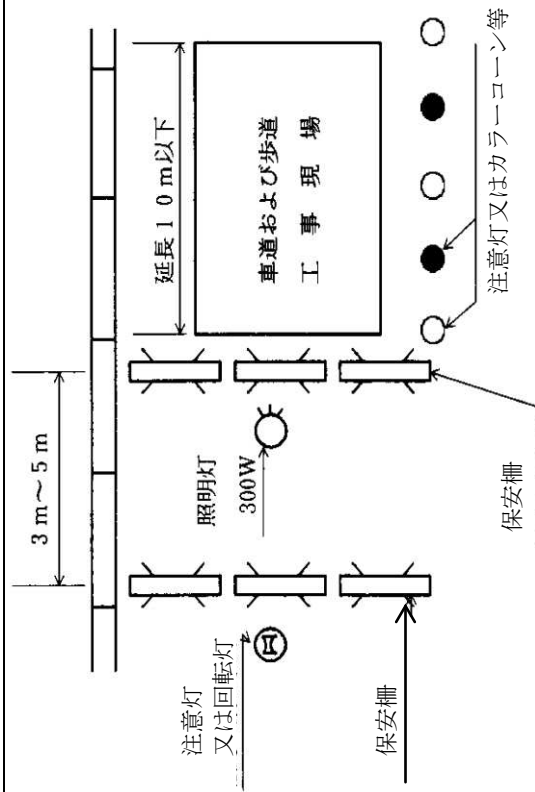
保安施設の設置例 (D)
通行止の場合



保安施設の設置例 (F)
歩道工事の場合



保安施設の設置例 (E)
補修または復旧工事の場合



工 事 標 示 板 等 記 入 例		
区 分	工 事 種 別	工 事 目 的
道 路 工 事	舗装補修工事	傷んだ舗装をなおしています
	舗装工事	騒音を少なくする舗装を行っています
	歩道工事	傷んだ歩道をなおしています
	歩道改良工事	歩道段差をなおしています
	歩道工事	歩道を広げる工事を行っています
	歩道工事	新しく歩道を作っています
	道路維持工事	傷んだガードレール(標識・防護柵)をなおしています
	電線共同溝工事	電線類の地中化を行っています
	共同溝工事	災害からライフラインを守る共同溝工事を行っています
	橋梁補強工事	地震対策のため橋の補強を行っています
	橋梁架け替え工事	古くなった橋を新しくしています
	照明灯工事	新しく照明灯を作っています
	照明灯補修工事	切れた電球を取り替えています
	塗装工事	傷んだ塗装を塗り替えています
	除草作業	生い茂った草を刈っています
区 分	工 事 種 別	工 事 目 的
電 力 工 事	電気工事	電気設備の新設を行っています
	電気工事	電気設備の取替を行っています
	電気工事	電気設備の撤去を行っています
	電気工事	電柱の建て替えを行っています
	電気工事	鉄蓋の取替を行っています
	電気工事	電気設備の移設を行っています
	電気工事	地下埋設物の調査を行っています
	電気工事	電気設備の緊急修理を行っています
	電気工事	電気設備の資機材を搬入(搬出)しています
	電気工事	電気設備の点検・修理を行っています
	電気工事	電柱の撤去を行っています
	電気工事	電気工事跡の復旧を行っています
区 分	工 事 種 別	工 事 目 的
通 信 工 事	電話工事	電話設備の新設を行っています
	電話工事	電話設備の取替を行っています
	電話工事	電話設備の撤去を行っています
	電話工事	電柱の建て替えを行っています
	電話工事	鉄蓋の取替を行っています
	電話工事	電話設備の移設を行っています
	電話工事	地下埋設物の調査を行っています
	電話工事	電話設備の緊急修理を行っています
	電話工事	電話設備の資機材を搬入(搬出)しています
	電話工事	電話設備の点検・修理を行っています
	電話工事	電柱の撤去を行っています
	電話工事	電話工事跡の復旧を行っています
	電話工事	公衆電話BOXの撤去(新設)を行っています

区分	工事種別	工事目的
ガス工事	ガス工事	ガス管の新設を行っています
	ガス工事	ガス管の取替を行っています
	ガス工事	ガス管の撤去を行っています
	ガス工事	鉄蓋の取替を行っています
	ガス工事	ガス管の修理を行っています
	ガス工事	ガス管の移設を行っています
	ガス工事	地下埋設物の調査を行っています
	ガス工事	ガス漏れのため緊急修理を行っています
	ガス工事	ガス管の点検・修理を行っています
	ガス工事	ガス工事跡の復旧を行っています
区分	工事種別	工事目的
水道工事	水道工事	水道管の新設を行っています
	水道工事	水道管の取替を行っています
	水道工事	水道管の撤去を行っています
	水道工事	鉄蓋の取替を行っています
	水道工事	水道管の修理を行っています
	水道工事	水道管の移設を行っています
	水道工事	地下埋設物の調査を行っています
	水道工事	漏水のため緊急修理を行っています
	水道工事	水道管の点検・修理を行っています
	水道工事	水道工事跡の復旧を行っています
区分	工事種別	工事目的
下水道工事	下水工事	下水管の新設を行っています
	下水工事	下水管の取替を行っています
	下水工事	下水管の撤去を行っています
	下水工事	鉄蓋の取替を行っています
	下水工事	下水管の修理を行っています
	下水工事	下水管の移設を行っています
	下水工事	地下埋設物の調査を行っています
	下水工事	下水管詰りのため緊急修理を行っています
	下水工事	下水管の点検・修理を行っています
	下水工事	下水工事跡の復旧を行っています
区分	工事種別	工事目的
諸工事	地下鉄工事	〇〇線地下鉄を作っています
	地下鉄工事	バリアフリー化のためエレベーターを新設しています
	鉄道工事	〇〇線鉄道を作っています
	地下街工事	〇〇地下街を作っています
	河川工事	洪水対策のため護岸の改修を行っています
	区画整理工事	区画整理のため道路を新設しています
<p>* その他、道路の利用者にわかりやすい表記に心掛けること * 新設・取替・撤去等で理由がわかりやすく表記できる場合は理由を記入すること</p>		