

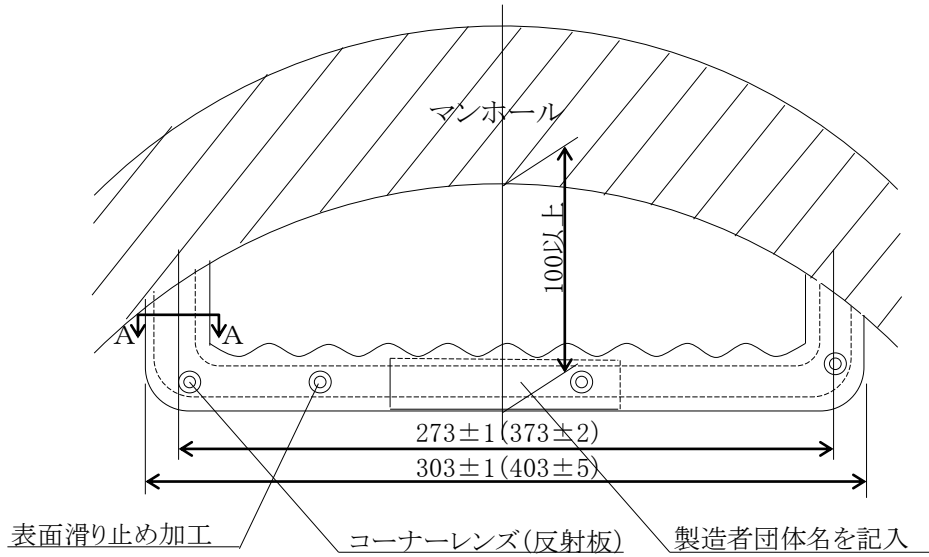
## 9 足掛金物標準図

マンホール蓋取替工事用足掛金物標準図

# 足掛金物標準図

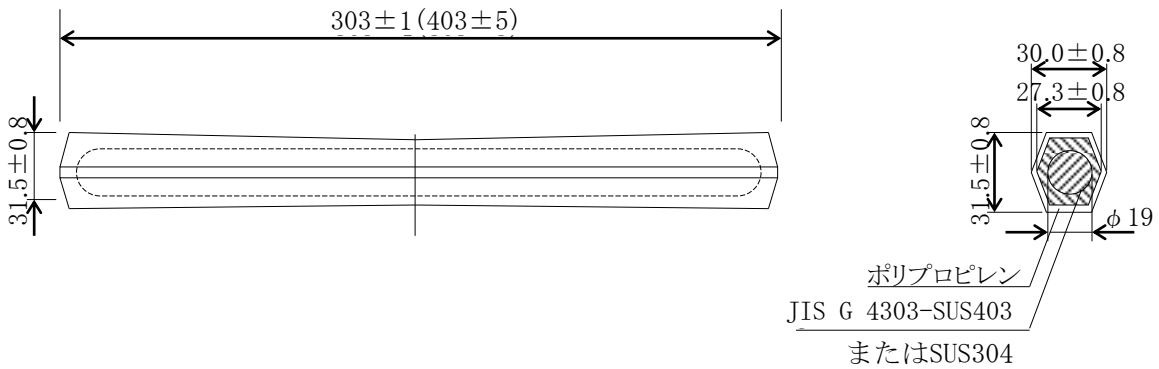
(単位:mm)

平面図



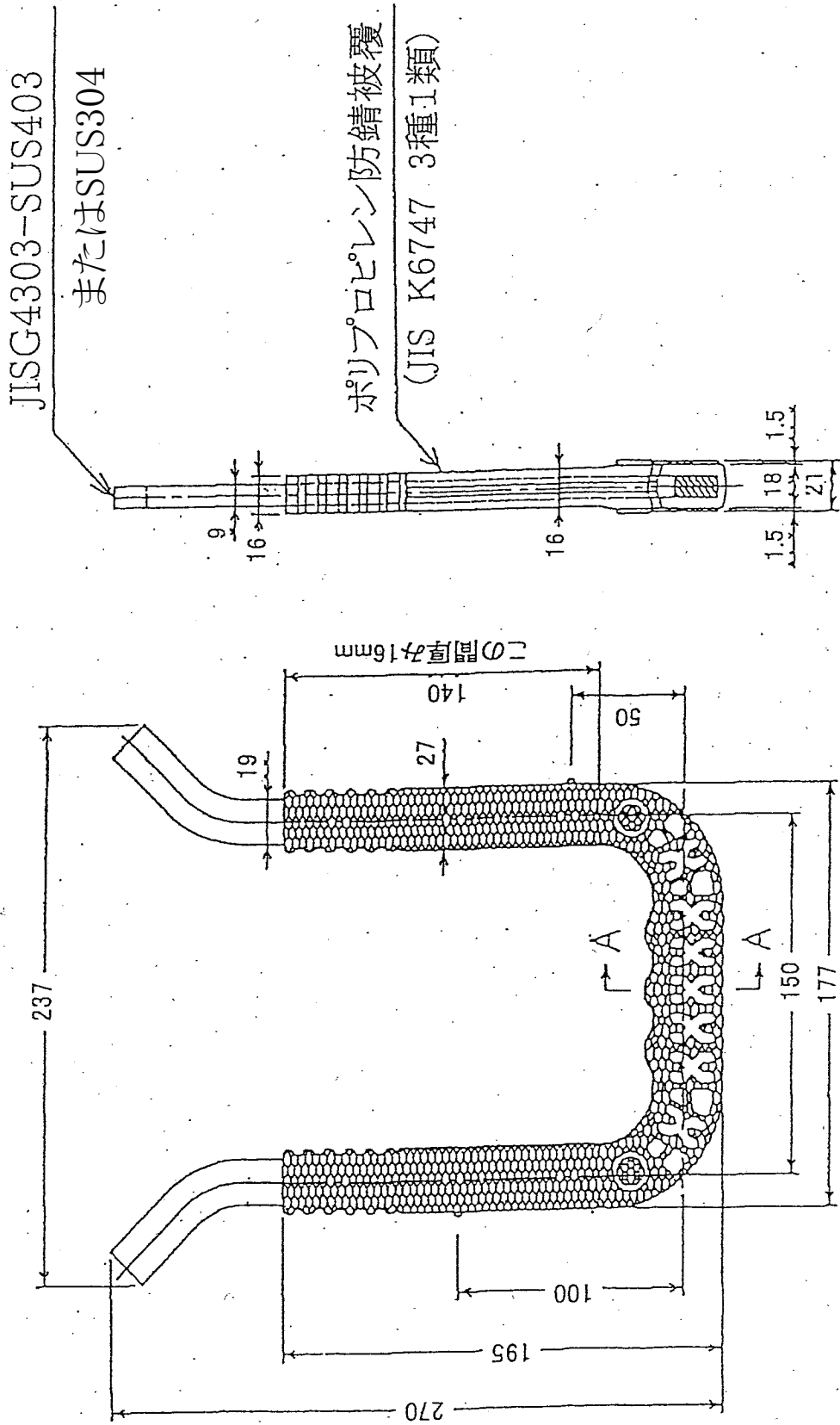
平面図

A-A断面図

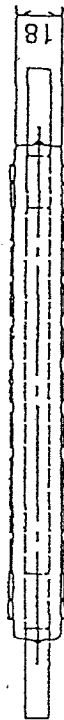


- (注) 1. 芯材はSUS403またはSUS304(φ19)とする。  
 2. 組立マンホールに使用する足掛金物中心部に組立マンホール製造団体名を記入する。  
 3. ( )内の寸法は、2号、3号組立マンホール及び現場打ちマンホールに適用する。

マンホール蓋取替工事用足掛金物標準図(参考)



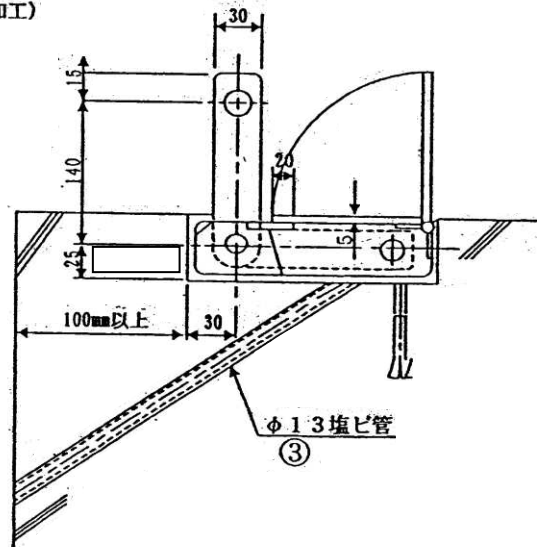
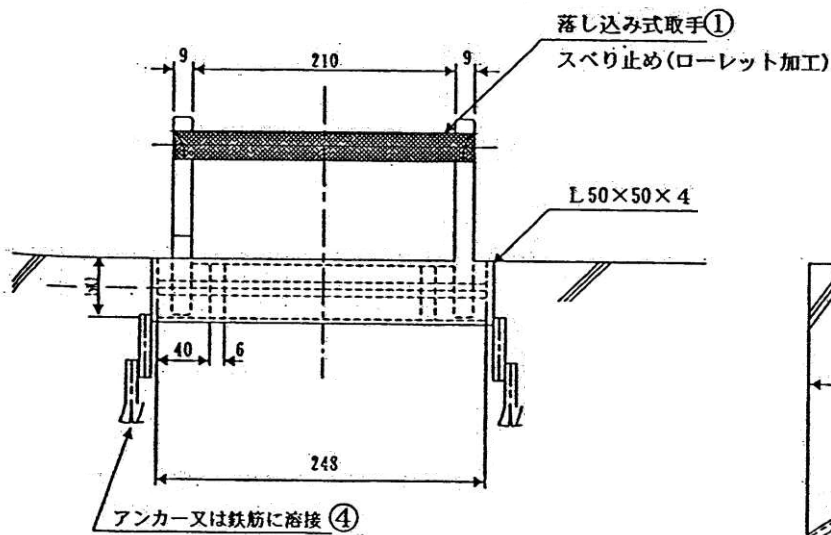
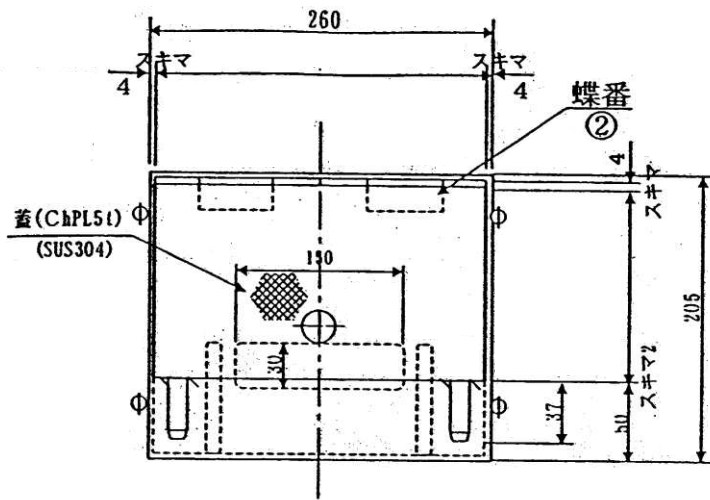
A~A断面図



## 10 転倒式足掛金物詳細図

# 転倒式足掛金物詳細図

(単位:mm)

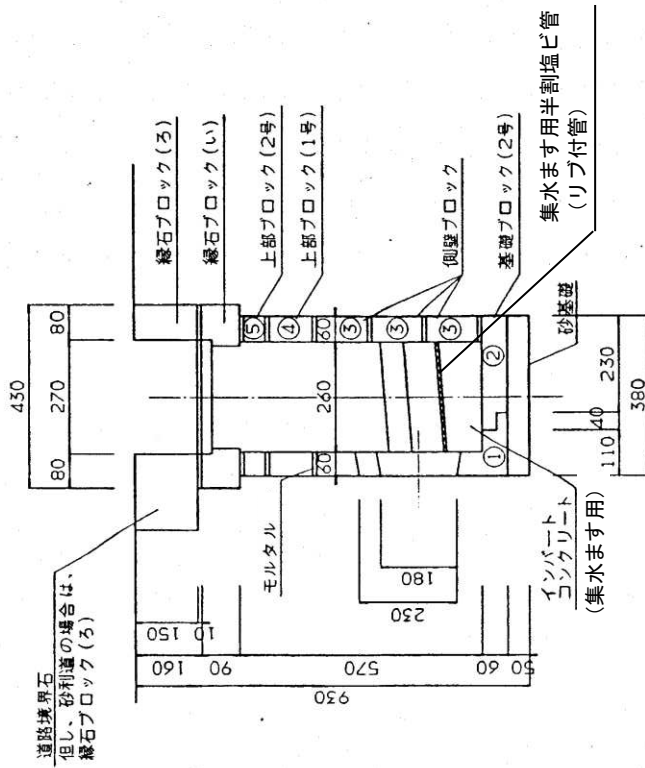


品番	名称	材質	数量	備考
1	落とし込み式取手	SUS304	1	
2	蝶番		2	
3	排水管	塩ビ管	1	φ 13
4	あと施工アンカー	SS400	4	φ 10

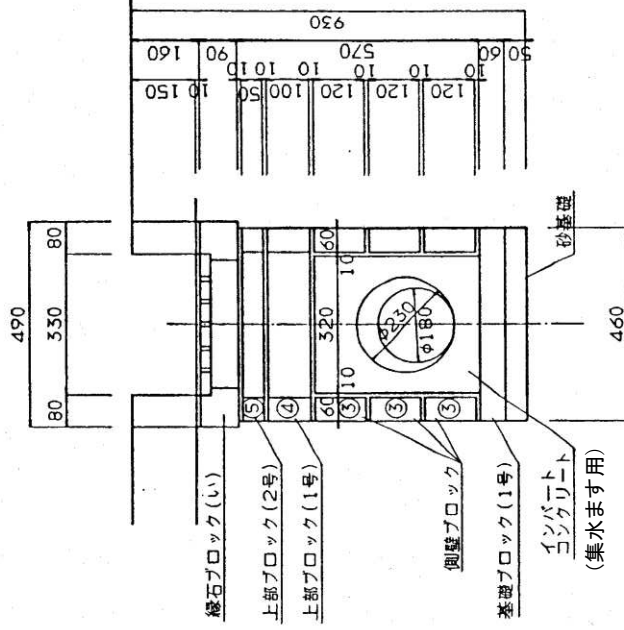
## 11 集水ます定規図

# 集水ます規定図 (単位: mm)

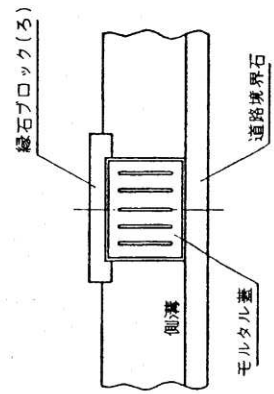
側面 (断面) 図



正面 (断面) 図



平面図

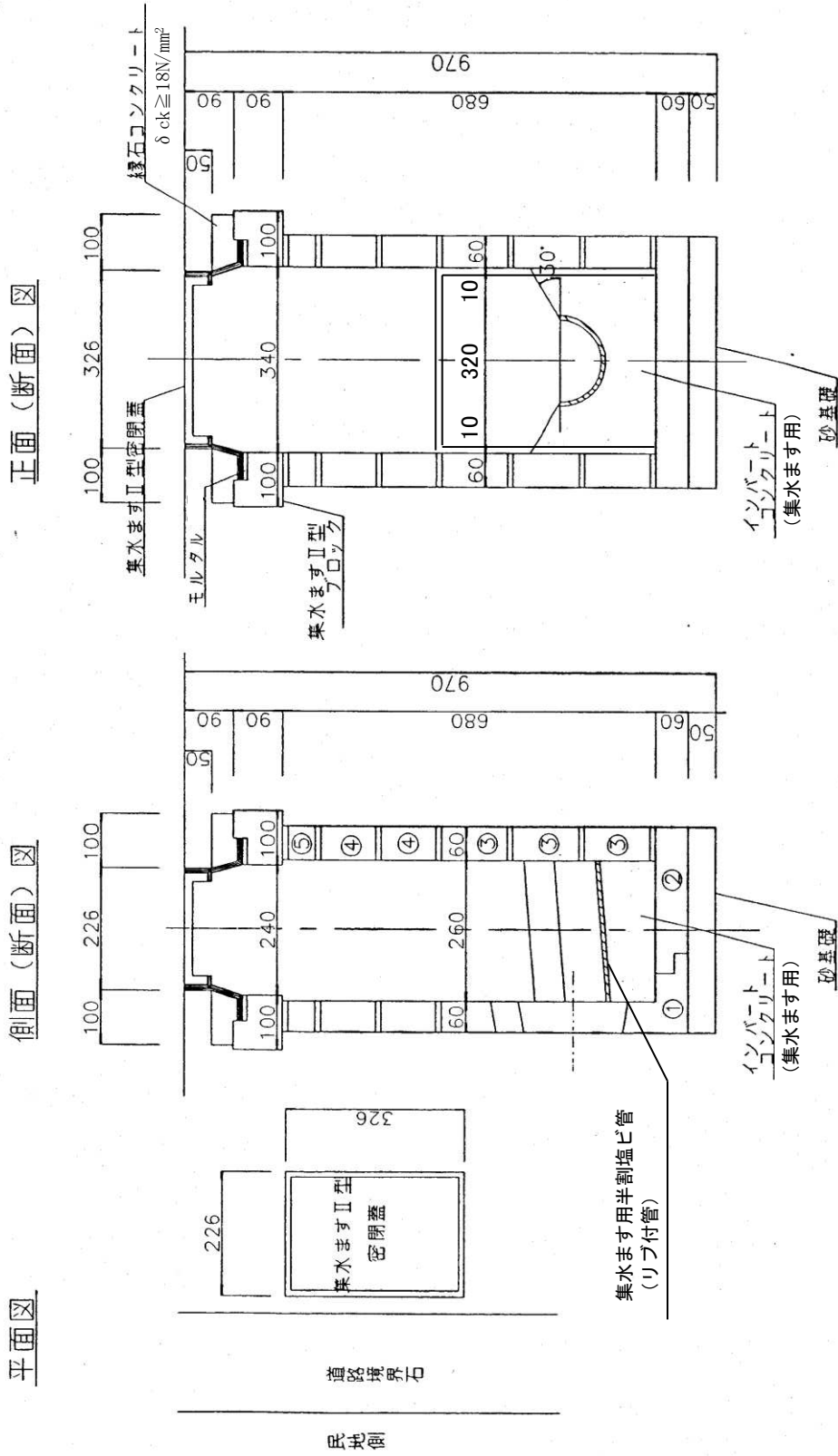


## 12 集水ますⅡ型定規図



# 集水ますⅡ型 規定図

(単位: mm)



集水ますⅡ型は民地側に設置することを標準とするが、民地内に設置できない場合は本図によることできる。

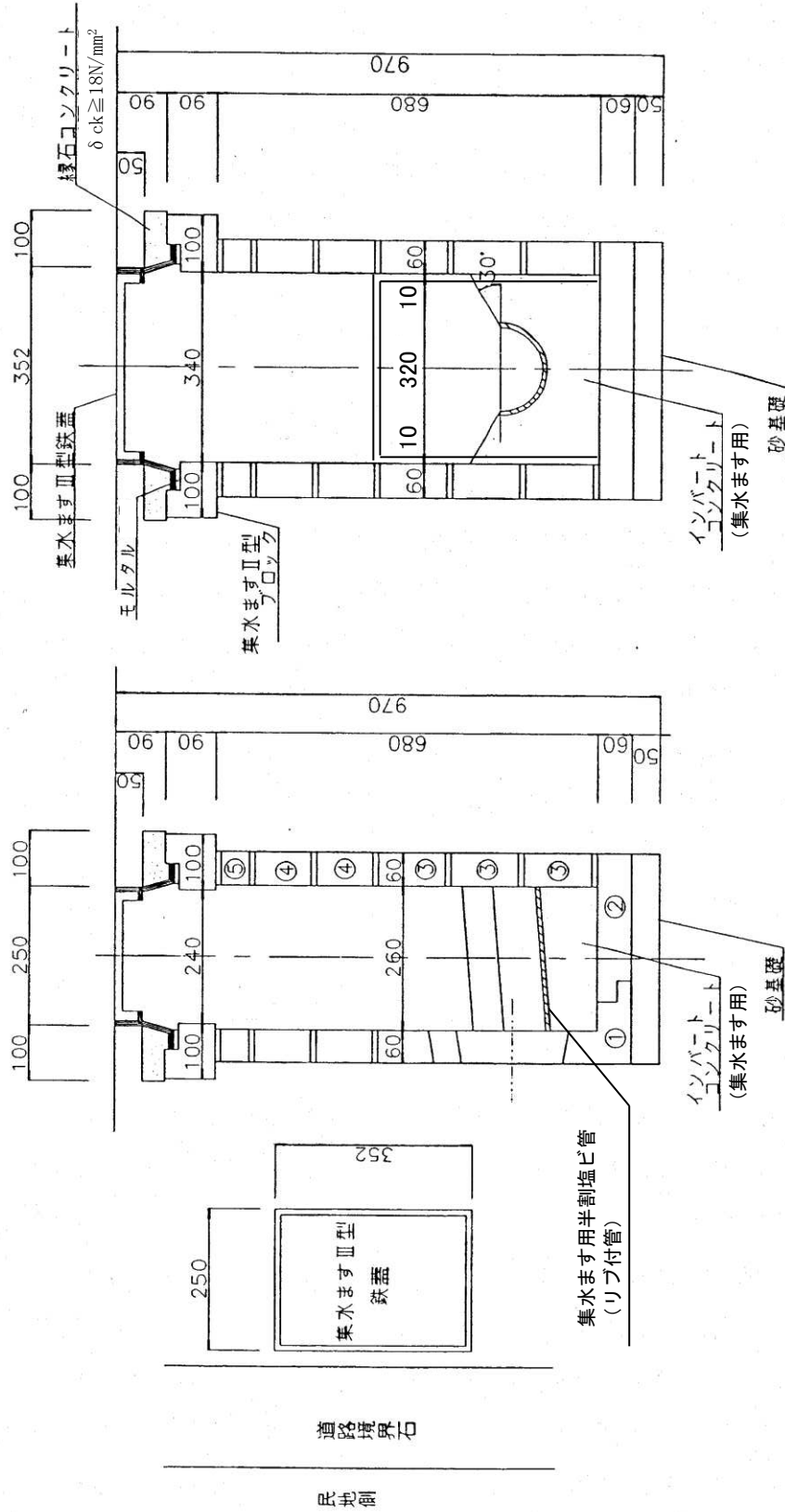
## 13 集水ますⅢ型定規図

# 集水ますⅢ型 定規図 (単位: mm)

平面図

側面(断面)図

正面(断面)図

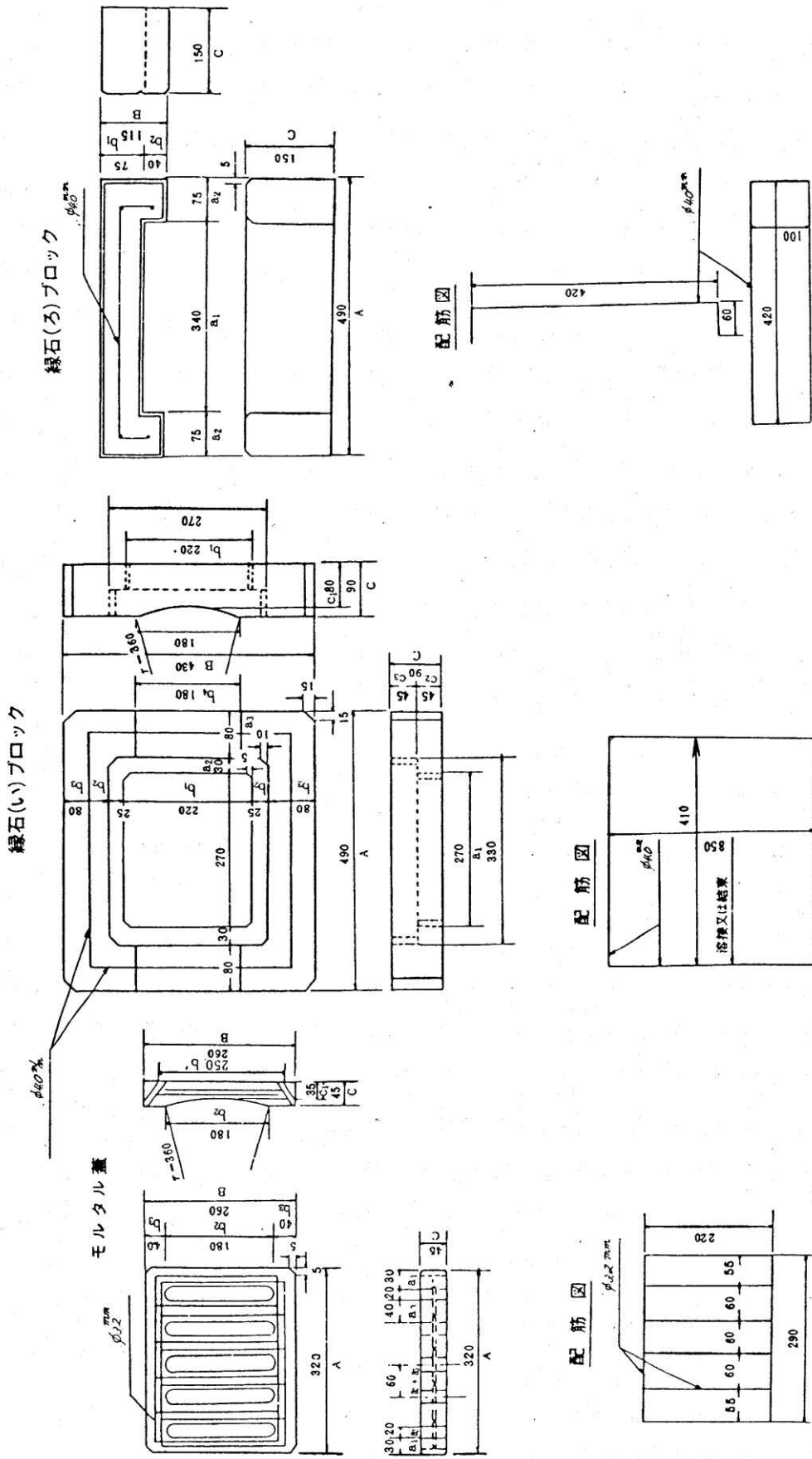


集水ますⅢ型は民地側に設置することを標準とするが、民地内に設置できない場合は本図によることできる。

## 14 集水ます用ブロック標準図

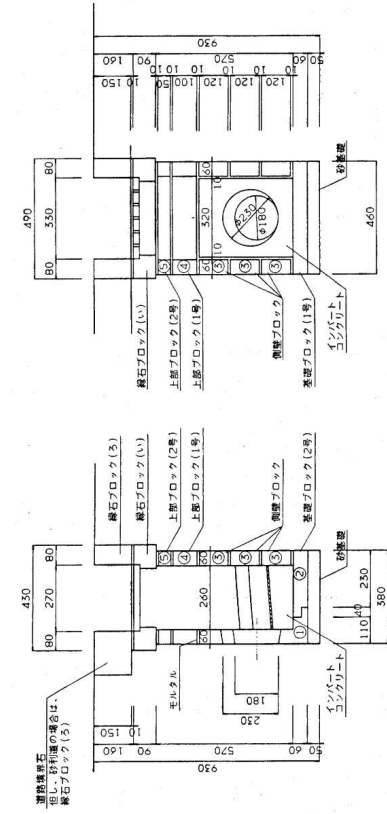
# 集水ます用ブロック標準図

(単位：mm)

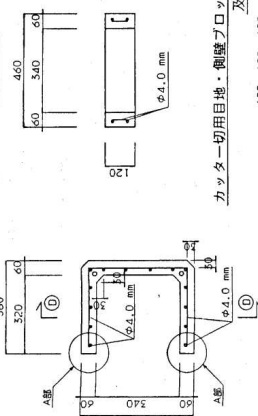


(注) 鉄筋は、JIS G 3532 (鉄線) に規定する溶接金網用鉄線 (コンクリート補強用) とする。

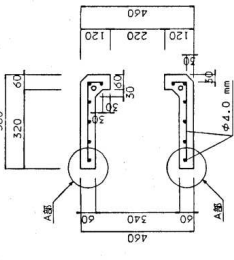
# 集水ます用ブロック標準図(2) (単位:mm)



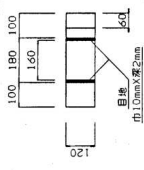
側壁ブロック(1号) ③



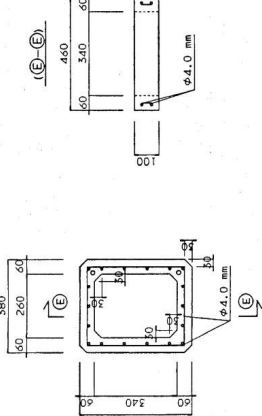
側壁ブロック(2号) ④



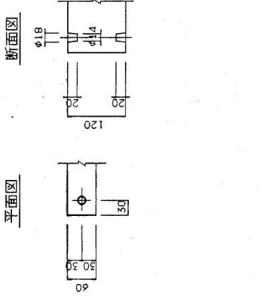
側壁ブロック(1号) ①  
及び(2号) ②



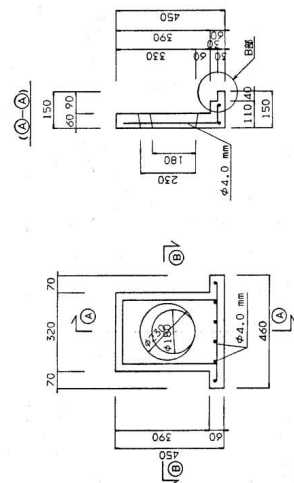
上部ブロック(1号) ④



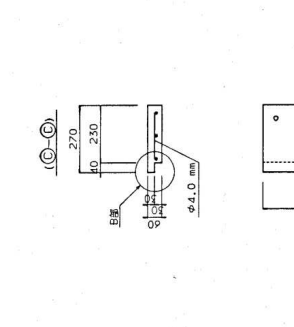
上部ブロック(2号) ⑤



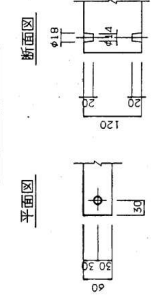
基礎ブロック(1号) ①



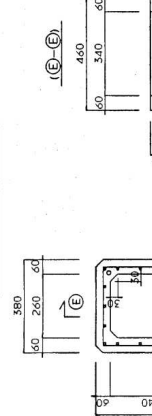
基礎ブロック(2号) ②



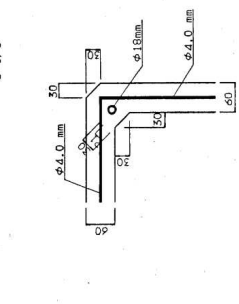
基礎ブロック(1号) S=1/5



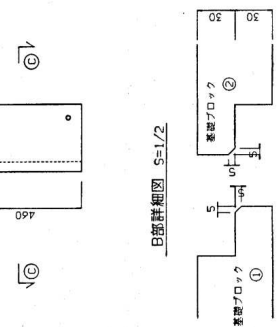
基礎ブロック(2号) S=1/5



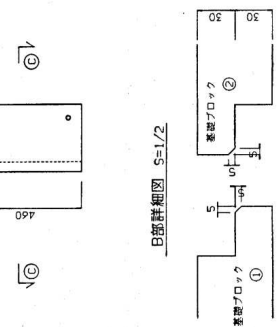
ブロック締結用鉄釘穴詳細図 S=1/5



基礎ブロック(1号) S=1/2



基礎ブロック(2号) S=1/2



\* 締結用鉄釘は、JIS G3112(鉄筋コンクリート用棒鋼)のSD295Aとする。

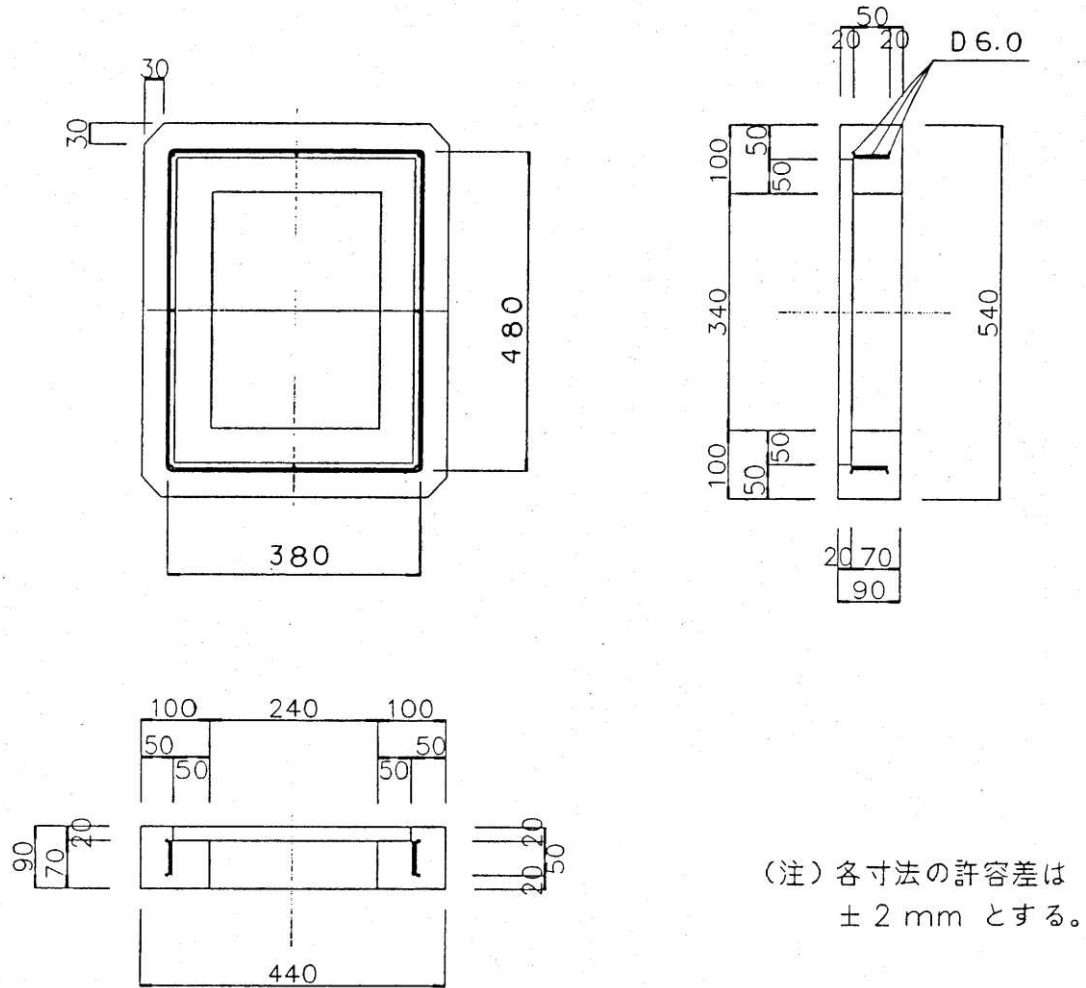
名称	基礎ブロック(1号) ①	基礎ブロック(2号) ②	側壁ブロック(1号) ①	側壁ブロック(2号) ②	上部ブロック(1号) ④	上部ブロック(2号) ⑤
コンクリート (m <sup>3</sup> )	0.009 (0.008)	0.007	0.008	0.003	0.009	0.004
型枠 (m <sup>2</sup> )	0.359 (0.349)	0.104	0.270	0.106	0.274	0.137
重量 (kg)	21.2 (18.8)	16.5	18.8	7.1	21.2	9.4

( ) は、φ200の場合。その他はφ150及びφ200共通。

(注) 各寸法の許容差は±3mmとする。

# 集水ますⅡ型ブロック標準図

(単位:mm)



(注) 各寸法の許容差は  
± 2 mm とする。

(注) 鉄筋は、JIS G 3112 (鉄筋コンクリート用棒鋼) のSD295Aとする。