

# 下水道用マンホール蓋仕様書

(ガタツキ防止型 180° 全開、360° 旋回蝶番受枠付、浮上防止金具付)

## 1. 適用範囲

この仕様は当該工事で使用する下水道用マンホール蓋に適用する。  
本仕様書に定めのない事項は、JSWAS G-4（下水道用鋳鉄製マンホール蓋）の規格によるものとする。

## 2. 製品構造・機能及び寸法

- 2-1 本品の構造及び寸法は、添付図面による。設計書及び仕様書に記載なき場合は、飛散防止軽減型マンホール蓋を使用するものとする。
- 2-2 蓋と枠の支持構造は、蓋と枠の接触面を機械加工した急勾配受けとし、外部荷重に対し、がたつきを防止できることとし、蓋は互換性を有すること。
- 2-3 本品は、蓋と枠とが蝶番構造により連結され、蓋の取付け及び離脱が容易であること。また、雨水及び土砂の流入を防止できること。
- 2-4 枠は、安全性の確保と昇降を容易にするため、一体鋳造による手持ちがあること。
- 2-5 蓋は、勾配の喰い込みに対して、大阪市指定開閉器具(別紙一⑥)（以下、「開閉器具」という。）の使用により軽く開蓋でき、180° 転回及び360° 旋回できる構造であること。
- 2-6 蓋は、安易に解放されないよう、錠を備えた構造とし、施錠は、蓋に取付けられ、閉蓋することにより枠と自動的に施錠し、蓋上部よりの土砂侵入ができるだけ防止できるものであることとする。  
また、蓋の開閉操作は、蓋に設けられた開閉用穴に開閉器具を挿入し開閉できること、蓋の開閉と錠の解除が一貫して行える形状であるものとする。
- 2-7 蓋は、マンホール管理 No プレート（7 桁・参考図面）を一桁毎に現場で着脱できる構造であること。
- 2-8 蓋は、マンホール内の圧力により、20mm 以下の高さに浮上して圧力を開放し、浮上状態においても車両通行により開錠しないこと。及び、内圧低下後には、蓋が枠に納まる構造とすること。

## 3. 製作及び表示

- 3-1 製品は、納入業者自社工場または納入業者があらかじめ大阪市の承認を受けた製造会社の工場で作成、組立てたものであり、責任表示として、蓋裏面に種類及び、呼びの記号、材質記号、製造業者の社名または略号、製造年（西暦下二桁）をそれぞれ鋳出しすること。（別図一①）  
ただし、納入業者と製造業者が違う場合は、両者の社名または略号をそれぞれ鋳出しすること。  
また、枠に製造業者の社名または略号、製造年（西暦下二桁）をそれぞれ鋳出しすること。
- 3-2 （公社）日本下水道協会の認定工場で作成した製品については、蓋裏面に（公社）日本下水道協会の認定表示を鋳出しすること。（別図一①）

## 4. 塗装

塗装は、製品の内外面を清掃した後すべてに行い、異物の混入等がなく、均一な塗膜が得られる様に行うこと。また、乾燥が速やかで、密着性に富み、防食性及び耐候性に優れた塗料で塗装しなければならない。塗装後の表面は泡、膨れ、塗り残し、その他欠点がないものとする。

## 5. 製品検査

本仕様書に基づき製作された製品中、5-1-1、5-2 の検査については、納品時に、当会社職員の指示に従うこと。

5-1-2、5-1-3、5-3、5-4、5-5 の検査については、（公社）日本下水道協会の認定工場で作成された製品は、（公社）日本下水道協会の検査証明書及び社内検査表の提出をもって、検査を省略することができる。（公社）日本下水道協会の認定工場以外で作成された製品は、国内の公的機関もしくは第三者性を証明できる試験所（ISO/IEC17025 取得等）にて検査を行い、その証明書を提出すること。また、当会社が必要と認めた場合、検査員立会の上で検査を行う。

5-3-2、5-3-3の検査については、飛散防止軽減型マンホール蓋では省略する。

検査合格品であっても、納入後、当社が必要とした場合には、その製品について再検査を指示することがある。

全項目の検査に要する費用、また検査に供する製品は納入業者の負担とする。

## 5-1 外観、寸法、質量検査

### 5-1-1 外観検査

外観検査は、塗装完成品で行い、傷、錆、その他有害な欠陥がなく、外観が良くなければならない。

### 5-1-2 寸法検査

寸法検査は、添付図面に基づいて行う。

蓋と枠の寸法は、JIS B 7502に規定するマイクロメーター、JIS B 7507に規定するノギスなどを用いて測定する。

寸法の許容差 (JIS B 0403)

長さの許容差 (mm)				肉厚の許容差 (mm)	
寸法の区分	許容差	寸法の区分	許容差	寸法の区分	許容差
10 以下	±1.4	100 を超え 160 以下	±2.5	10 以下	±2.1
10 を超え 16 以下	±1.5	160 を超え 250 以下	±2.8	10 を超え 16 以下	±2.2
16 を超え 25 以下	±1.6	250 を超え 400 以下	±3.1	16 を超え 25 以下	±2.3
25 を超え 40 以下	±1.8	400 を超え 630 以下	±3.5	25 を超え 40 以下	±2.5
40 を超え 63 以下	±2.0	630 を超え 1000 以下	±4.0	40 を超え 63 以下	±2.8
63 を超え 100 以下	±2.2	1000 を超え 1600 以下	±4.5		

削り加工寸法の許容差 (JIS B 0405)

普通許容差 (mm)	
寸法の区分	許容差
0.5 以上 6.0 以下	±0.1
6.0 以上 30 以下	±0.2
30 以上 120 以下	±0.3
120 以上 400 以下	±0.5
400 以上 1000 以下	±0.8

### 5-1-3 質量検査

蓋(部品を含む。)及び枠(部品を含む。)の質量は、それぞれ次表の値に適合しなければならない。

区分	蓋	枠	公差
T-25	38.0 kg	40.0 kg	+制限しない。 -:3%
T-14	30.0 kg	40.0 kg	+制限しない。 -:3%

## 5-2 機能検査

蝶番は蓋裏取付方式とし、蓋と枠の取付け及び離脱が容易で、かつ1本の開閉器具で180°垂直回転及び360°水平回転が開閉器具を持ち替えることなくできるものであること。

## 5-3 圧力解放耐揚圧性能検査

### 5-3-1 耐揚圧強度検査

この検査は、別図②に示すように供試体を蝶番部、錠部の2点で蓋を支持するように試験機定盤上に載せ、蓋裏面中央のリブ部に厚さ6mmの良質のゴム板を敷き、その上に長さ200mm、幅250mm、厚さ50mm程度の鉄製載荷板を置く。その後、鉛直方向に加える試験

荷重と載荷が垂直になるように、枠の位置を調整する。この箇所に試験荷重を一様な速さで5分以内に加える。試験荷重 60kN～106kN を加えるまで、錠は、破損しなければならない。ただし、蝶番は破損しないこと。

### 5-3-2 蓋の浮上しろ検査

蓋の浮上しろ検査は、別図-③に示すように長さ 200mm、幅 250mm 及び厚さ 50mm 程度の鉄製載荷板を 2 枚重ねたものの上に、蓋裏のリブが当たるように供試体を載せる。

蓋の蝶番部、錠部の 2 点で枠を支持していることを確認し、蓋上面と枠上面の高さの差をノギス、デプスゲージ等にて、蝶番部と錠部の 2 箇所を測定する。

### 5-3-3 蓋浮上時の車両通行試験

蓋浮上時の車両通行試験は、供試体をマンホール蓋浮上試験機に固定し、車両が通行可能な状態とする。その後、マンホールを模した実験ます内に水を送り込み、蓋がやや緩く不安定な状態に浮上し圧力解放をしている状態で、蓋上面を車両で通過させ、解錠状態になっていないことを確認する。

通過方向は蝶番及び自動錠方向とし、通過位置は蓋の中央付近とする（必要に応じて通過位置の追加を行う）。次に、蓋の向き（あるいは車両通行の方向）を 90 度変えて同様の試験を行う。

なお、使用車両は普通自動車程度とし、通過速度は 30km/h 程度で行う。

### 5-3-4 内圧低下後の蓋収納性検査

内圧低下後の蓋収納性試験は、供試体をマンホール蓋浮上試験機に固定し、次に、マンホールを模した実験ます内に水を送り込み、蓋の圧力解放を生じさせ、この状態を約 1 分間保持させる。その後、水の送り込みを停止させ、マンホール内の水位を下げた状態で、ノギス、デプスゲージ等にて、蓋と枠との間の残留高さを 90 度ごとに 4 箇所を測定する。

項目	基準値
耐揚圧荷重強さ	60kN～106kN
浮上高さ	20mm 以下
残留高さ	10mm 以下

## 5-4 荷重検査

この検査は、5-1、5-2 の検査を終了した製品を用いて、JIS A 5506（下水道用マンホール蓋）で規定された試験方法によって行う。検査に際しては、別図-④のように供試体をガタツキのないように試験機定盤上に載せ、蓋の上部中心に厚さ 6 mm の良質のゴム板（中央φ 50 mm 以下穴明）を載せ、さらにその上に長さ 500 mm、幅 200mm、厚さ 50 mm の鉄製載荷板（中央φ 50 mm 以下穴明）を置き、更にもその上に鉄製やぐらを置き、その間に JIS B 7503 に規定する目量 0.01mm のダイヤルゲージを針が蓋中央に接触するように両端をマグネットベースで固定して支持する。ダイヤルゲージの目盛りを 0 にセットした後、一様な速さで 5 分間以内に鉛直方向に T-25 の場合 210kN、T-14 の場合 120kN、の試験荷重に達するまで加え、1 分間静置した後、静置後のたわみ及び荷重を取り去ったときの残留たわみを測定する。

なお、試験前にあらかじめ荷重（試験荷重と同一荷重）を加え、枠と蓋を喰い込み状態にしてから試験を行う。

検査基準は次表のとおりで、この値に適合しなければならない。

区分	たわみ (mm)	残留たわみ (mm)
T-25	2.2 以下	0.1 以下
T-14	2.2 以下	0.1 以下

## 5-5 破壊検査

5-4 荷重検査でたわみ及び残留たわみを測定した後、再度荷重を加え、破壊荷重を測定する。検査基準は次表のとおりで、この値に適合しなければならない。

区分	破壊 (kN)
T-25	700 以上
T-14	400 以上

## 6. 材質

製品[蓋、枠、蝶番、その他鋳造部品]は JIS G 5502 (球状黒鉛鋳鉄品) に準拠し、第 7 項各号の規定に適合するものでなければならない。

区分	材質記号
蓋	FCD700
枠	FCD600

## 7. 材質検査

この検査は、蓋及び枠について、Yブロックより採取した試験片によって行うものとする。

ただし、(公社)日本下水道協会の認定工場で製造した製品については、検査の一部を省略することができる。省略した場合は、社内検査表を提出すること。

### 7-1 Yブロックによる検査方法

引張り、伸び、硬さの各検査に使用する試験片は、JIS G 5502 B号Yブロック (供試体) を製品と同一条件で、予備を含め 3 個鋳造し、その内の 1 個を、別図-⑤に示すYブロックの各指定位置よりそれぞれ採取する。

#### 7-1-1 Yブロックによる引張り、伸び検査

この検査は、JIS Z 2241 (金属材料引張試験方法) に基づき、試験片を別図-⑤に示す指定位置より採取し、別図-⑤に示す寸法に仕上げた後、引張強さ及び伸びの測定を行う。

検査基準は次表のとおりで、この値に適合しなければならない。

区分	引張強さ (N/mm <sup>2</sup> )	伸び (%)
蓋	700 以上	5~12
枠	600 以上	8~15

#### 7-1-2 Yブロックによる硬さ検査

この検査は、別図-⑤の指定位置より採取した試験片にて行う。

検査方法は、JIS Z 2243-1 (ブリネル硬さ試験-第 1 部: 試験方法) に基づき、硬さの測定を行う。

検査基準は次表のとおりで、この値に適合しなければならない。

区分	ブルネリ硬さ HBS (HBW) 10/3000
蓋	235 以上
枠	210 以上

#### 7-1-3 Yブロックによる黒鉛球状化率判定検査

この検査は、別図-⑤の指定位置より採取した試験片にて行う。

検査方法は、7-1-2 の硬さ検査を行った試験片を良く研磨し、JIS G 5502 の黒鉛球状化率判定試験に準じて黒鉛球状化率を判定する。

検査基準は次表のとおりとする。

区分	黒鉛球状化率 (%)
蓋	80%以上
枠	80%以上

## 8. 再検査

上記各項目の検査のいずれかにおいて規定値を満足しない場合は、その項目について再検

査を行う。

再検査に使用する供試体は、Yブロックについては第7項第1号において予備に鋳造した残り2個を、製品については当会社職員が指示した組数を使用する。

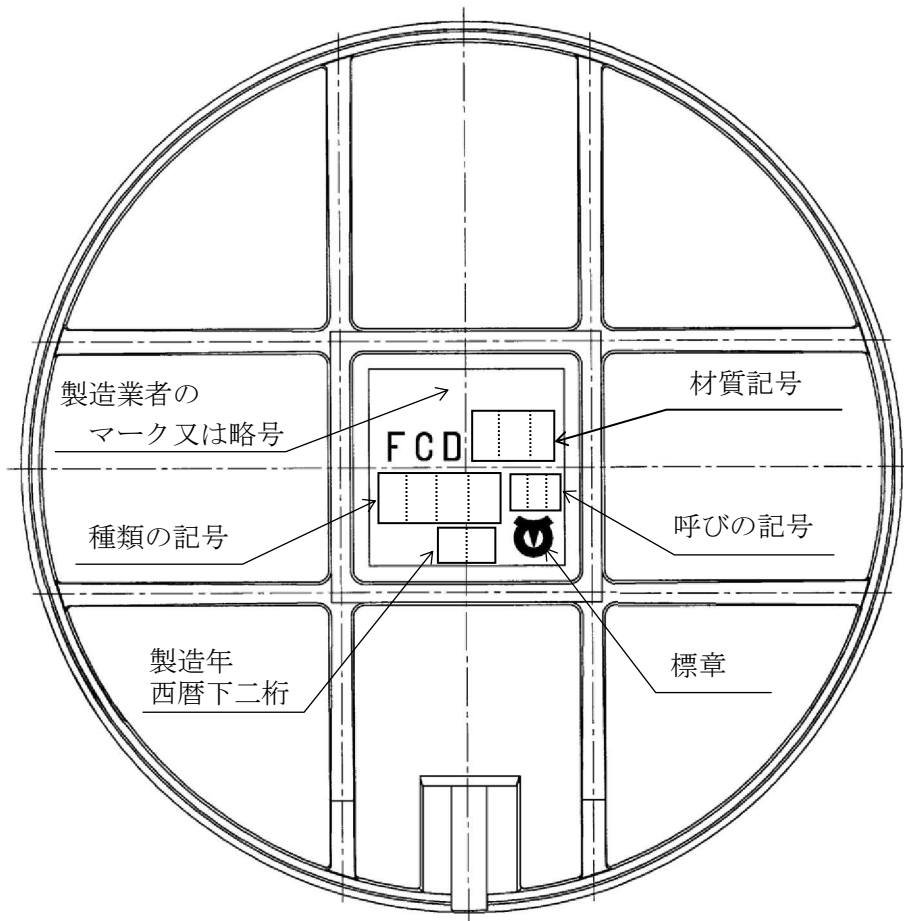
ただし、再検査項目については、Yブロックについては2個とも、製品については当会社職員が指示した組数すべてを合格しなければならない。

#### 9. 一般事項

本仕様書の単位は、国際単位系（S I）とする。

別図-①

下水道協会標章及び種類の記号鋳出し配置図



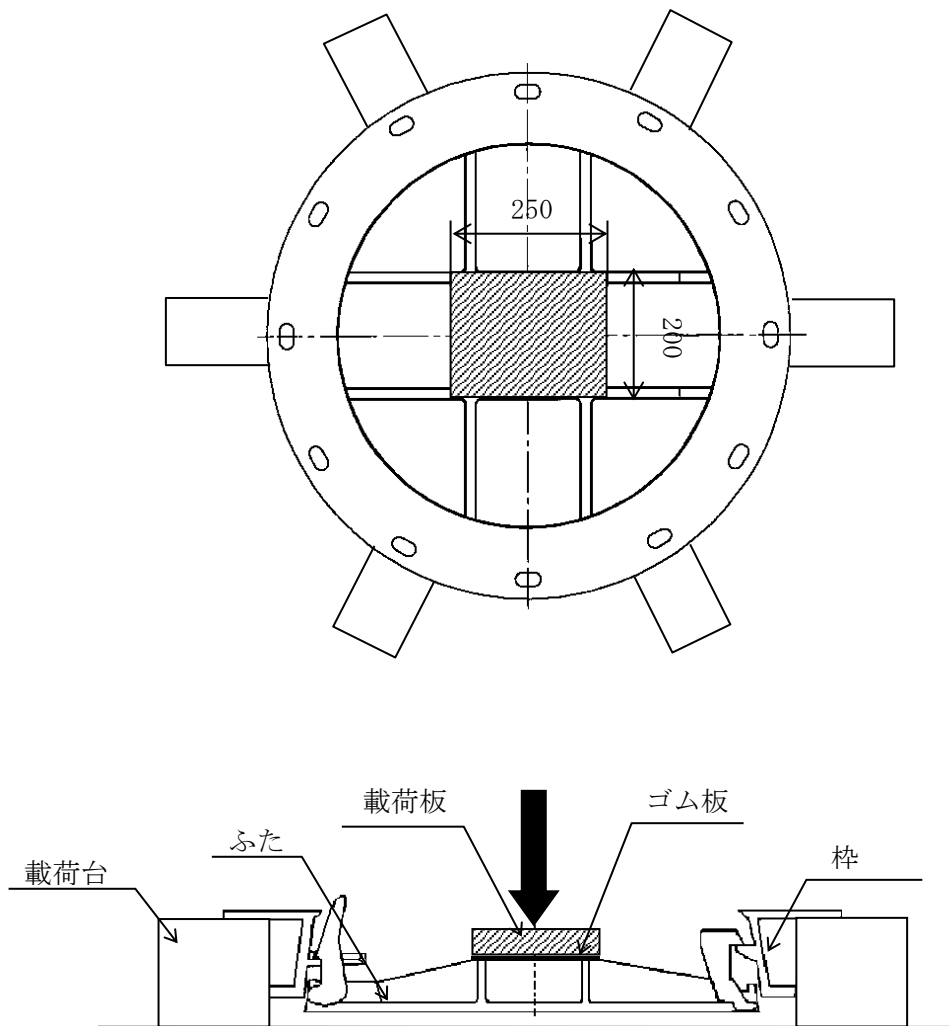
蓋裏面図

注) 本要領図は鋳出し文字及び鋳出し配置関係を示すもので製品の形状とは一部異なる場合がある。

別図-②

# 耐揚圧強度検査要領図

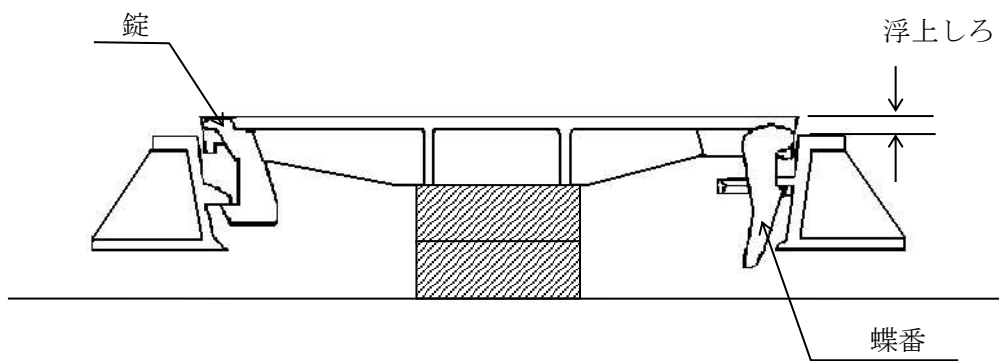
(単位 mm)



注) 本要領図は試験治具の取付け方法及び位置関係を示すもので製品の形状とは一部異なる場合がある。

別図-③

# 浮上しろ測定方法

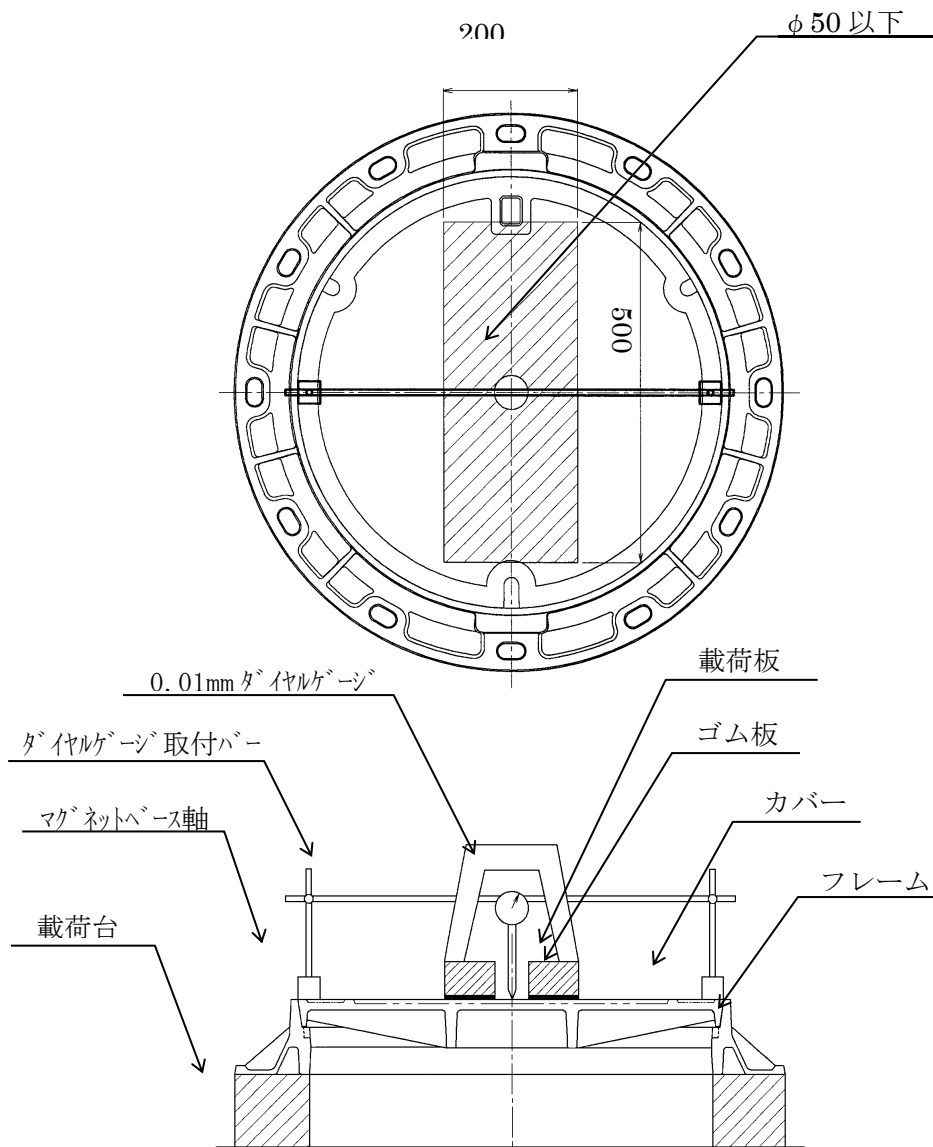




別図一④

# 荷重検査要領図

(単位 mm)

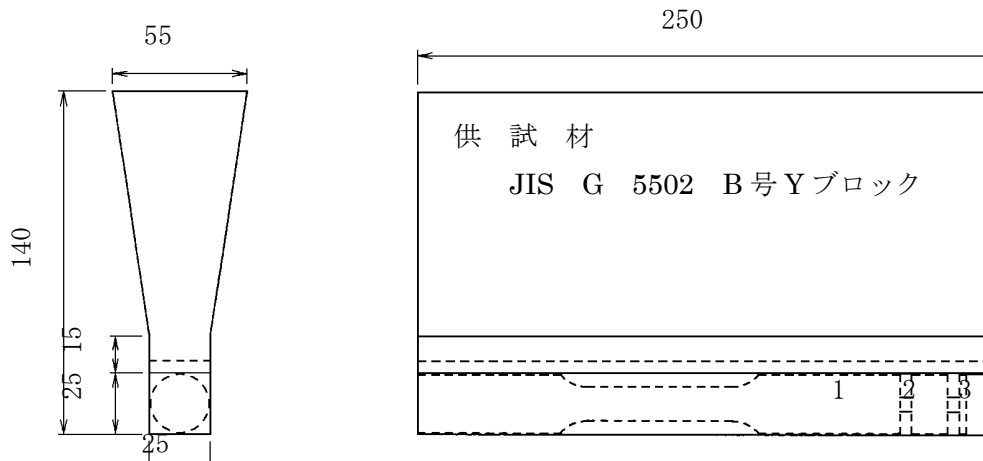


注) 本要領図は試験治具の取付け方法及び位置関係を示すもので製品の形状とは一部異なる部分がある。

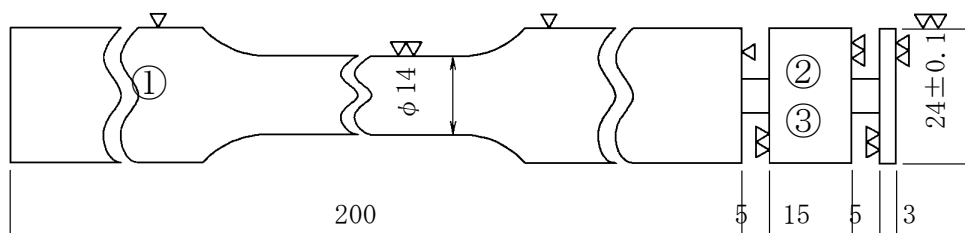
別図-⑤

Yブロック検査の試験片採取位置

(単位 mm)



- ① 引張試験片
- ② 硬さ試験片
- ③ 黒鉛球状化率試験片



# 專用開閉器具

(單位 mm)

