

# 工 事 共 通 仕 様 書

(機械・電気編)

2019年6月

クリアウォーターOSAKA 株式会社

# 工事請負仕様書

## 目次

第1編	共通編	1
第1章	総則	1
第1節	一般事項	1
1-1-1-1	適用	1
1-1-1-2	用語の定義	1
1-1-1-3	設計図書の照査等	3
1-1-1-4	請負代金内訳書	4
1-1-1-5	工程表	4
1-1-1-6	施工計画書	4
1-1-1-7	CORINSへの登録	4
1-1-1-8	監督職員	5
1-1-1-9	工事の着手	5
1-1-1-10	設計図書の変更	5
1-1-1-11	工期変更	5
1-1-1-12	支給品	6
1-1-1-13	工事現場発生品	6
1-1-1-14	部分使用	6
1-1-1-15	履行報告	7
1-1-1-16	工事関係者に対する措置請求	7
1-1-1-17	後片付け	7
1-1-1-18	事故報告書	7
1-1-1-19	諸法令等の遵守	7
1-1-1-20	官公署等への手続等	9
1-1-1-21	電力、水道等	9
1-1-1-22	提出書類	10
1-1-1-23	不可抗力による損害	10
1-1-1-24	施設等の管理責任	10
1-1-1-25	特許権等	11
1-1-1-26	工事従事者の管理	11
1-1-1-27	保険の付保及び事故の補償	11
1-1-1-28	臨機の措置	12
第2節	施工体制	13
1-1-2-1	現場代理人及び主任技術者(又は監理技術者)等	13
1-1-2-2	工事の下請負	14
1-1-2-3	施工体制台帳	14
1-1-2-4	工事担当技術者台帳	14
1-1-2-5	施工体制の確認	15
1-1-2-6	受注者相互の協力	15
1-1-2-7	工事の一時中止	15

第3節	施工管理	16
1-1-3-1	建設副産物	16
1-1-3-2	完成図	17
1-1-3-3	施工管理	17
1-1-3-4	環境対策	18
1-1-3-5	工事公害の防止	20
1-1-3-6	車種規制非適合車の運行規制	20
1-1-3-7	施工時期及び施工時間の変更	20
1-1-3-8	仮設物等の管理	20
第4節	安全管理	21
1-1-4-1	工事中の安全確保	21
1-1-4-2	安全管理組織	22
1-1-4-3	安全教育	23
1-1-4-4	酸素欠乏症等防止対策	23
1-1-4-5	緊急時の体制	24
1-1-4-6	火災及び爆発の防止	24
1-1-4-7	交通安全管理	24
第5節	検査等、立会及び工事請負代金等の請求	26
1-1-5-1	監督職員による検査（確認を含む）及び立会	26
1-1-5-2	工事検査に係る共通事項	26
1-1-5-3	工事完成検査	27
1-1-5-4	指定部分の工事に係る完成検査	27
1-1-5-5	部分払検査	28
1-1-5-6	現場確認検査	28
1-1-5-7	工事請負代金等の請求	28
第2編	機械電気工事編	29
第1章	機械・電気設備工事一般事項	29
第1節	総則	29
2-1-1-1	適用	29
2-1-1-2	市民対応	29
2-1-1-3	機械・電気設備工事提出書類	29
2-1-1-4	承諾図面	29
2-1-1-5	工事写真	29
2-1-1-6	完成図書	30
2-1-1-7	撤去品の処理	30
2-1-1-8	広域認定制度による撤去品の処理	30
第2節	共通工事一般事項	31
2-1-2-1	工事打合せ	31
2-1-2-2	事前調査	31
2-1-2-3	始業時の点検	31
2-1-2-4	工事検査	31
2-1-2-5	機器搬入	31
2-1-2-6	クレーン等の使用	31

2-1-2-7	ガスボンベの使用 .....	32
2-1-2-8	ガス及び電気溶接機等の使用 .....	32
2-1-2-9	銘板の表示 .....	32
図 1	工事銘板（記載例-1） .....	32
2-1-2-10	番号板 .....	32
2-1-2-11	機器及び材料の保管 .....	33
2-1-2-12	予備品等の納入 .....	33
2-1-2-13	不具合時の措置 .....	33
<b>第3節</b>	<b>施工管理</b> .....	<b>34</b>
2-1-3-1	一般事項 .....	34
2-1-3-2	材料の品質 .....	34
2-1-3-3	材料の確認 .....	35
2-1-3-4	材料の試験及び検査 .....	35
2-1-3-5	工程管理 .....	35
2-1-3-6	施工記録 .....	35
2-1-3-7	機器類の据付 .....	35
表 1-1	設計用標準震度 $K_s$ .....	36
表 1-2	プラント設備、機器の耐震クラス一覧表 .....	37
2-1-3-8	アスベスト緊急対応 .....	38
2-1-3-9	アスベストの除去 .....	38
表 1-3	アスベストの分類、作業レベル及び処分形態 .....	38
2-1-3-10	据付け芯出し .....	38
2-1-3-11	あと施工アンカー .....	39
2-1-3-12	コンクリート工及びモルタル工 .....	39
表 1-4	生コンクリートの配合 .....	39
表 1-5	現場練りコンクリート（ $1\text{ m}^3$ の標準配合） .....	40
表 1-6	モルタル（ $1\text{ m}^3$ の標準配合） .....	40
2-1-3-13	床仕上げ工 .....	40
2-1-3-14	はつり工 .....	41
2-1-3-15	鉄筋工 .....	41
2-1-3-16	掘削工 .....	41
<b>第4節</b>	<b>塗装一般事項</b> .....	<b>42</b>
2-1-4-1	一般事項 .....	42
2-1-4-2	塗装作業 .....	42
2-1-4-3	塗装対象製品等 .....	42
2-1-4-4	素地調整 .....	42
2-1-4-5	指定色及び記号 .....	42
表 1-7	配管径の活字・矢印寸法 .....	43
2-1-4-6	工場製作製品の塗装 .....	43
2-1-4-7	色見本 .....	43
2-1-4-8	塗装の確認 .....	43
2-1-4-9	使用塗料 .....	43
2-1-4-10	亜鉛めっき製品の塗装 .....	44
2-1-4-11	ステンレス鋼製品の塗装 .....	44

2-1-4-1-2	配管の塗装	44
表 1-8	塗装及び素地調整基準	44
表 1-9	素地調整種別	44
表 1-10	塗装方法	45
表 1-11	配管の塗装	47
表 1-12	機器仕上げ色別表	48
表 1-13	配管色別表	48
2-1-4-1-3	合成樹脂塗り床塗装	49
表 1-14	エポキシ樹脂塗り床材の品質	49
表 1-15	薄膜流し展べ仕上げ（電気室・一般倉庫等）	49
表 1-16	厚膜流し展べ仕上げ（脱水機室等）	49
表 1-17	樹脂モルタル仕上げ（ポンプ室・補機室等）	50
表 1-18	防滑仕上げ	50
表 1-19	鉄面の素地ごしらえ	50
<b>第5節</b>	<b>溶融亜鉛めっき一般事項</b>	<b>51</b>
2-1-5-1	適用規格	51
2-1-5-2	亜鉛めっきの品質	51
2-1-5-3	試験その他	51
<b>第6節</b>	<b>現場確認運転及び検査</b>	<b>52</b>
2-1-6-1	設備の調整	52
2-1-6-2	機械設備の現場確認運転及び検査	52
2-1-6-3	電気設備の現場試験及び検査	52
2-1-6-4	各種検査	53
2-1-6-5	運転成績書、検査記録書	53
2-1-6-6	取扱い説明	53
<b>第7節</b>	<b>一般製品の製作会社の指定</b>	<b>54</b>
2-1-7-1	一般製品及び一般材料	54
<b>第2章</b>	<b>機械設備工事</b>	<b>55</b>
<b>第1節</b>	<b>配管材料一般事項</b>	<b>55</b>
2-2-1-1	一般事項	55
2-2-1-2	配管	55
表 2-1	配管の種別及び規格	55
表 2-2	ダクタイル鋳鉄管の適用流体及び内面塗装仕様	56
表 2-3	ダクタイル鋳鉄管の使用条件及び外面塗装仕様	56
表 2-4	鋳鉄管用標準塗膜厚さ	56
2-2-1-3	管継手	56
表 2-5	管継手の種別及び規格	57
2-2-1-4	上水道配管材料	57
2-2-1-5	規格以外の配管材料	57
2-2-1-6	規格弁	57
表 2-6	規格弁の種別及び規格番号	58
2-2-1-7	外ねじ式水道用仕切弁（要部、CAC製又はSUS製）	58
2-2-1-8	内ねじ式水道用仕切弁（要部、SUS製）	58

2-2-1-9	7.5K フランジ形逆止め弁 .....	58
2-2-1-10	可鍛鉄製フランジ形玉形弁 .....	59
2-2-1-11	可鍛鉄製フランジ形仕切弁 .....	59
2-2-1-12	可鍛鉄製フランジ形スイング逆止め弁 .....	59
2-2-1-13	ステンレス鋼製仕切弁 .....	59
2-2-1-14	ステンレス鋼製逆止め弁 .....	59
2-2-1-15	ボール弁 .....	59
2-2-1-16	ステンレスボール弁 .....	59
2-2-1-17	硬質塩化ビニル製ボール弁 .....	60
2-2-1-18	ポリプロピレン製ボール弁 .....	60
2-2-1-19	ダイヤフラム弁 .....	60
2-2-1-20	バタフライ弁 .....	60
2-2-1-21	始動空気用高圧弁 .....	61
2-2-1-22	始動空気用高圧逆止め弁 .....	61
2-2-1-23	流量調整弁 .....	61
2-2-1-24	チェーンハンドル弁 .....	61
2-2-1-25	電動式ボール弁 .....	61
2-2-1-26	空気作動式ボール弁 .....	62
2-2-1-27	電動式偏心構造弁 .....	62
2-2-1-28	空気作動式偏心構造弁 .....	62
2-2-1-29	自動弁のバイパス弁 .....	62
2-2-1-30	燃料用ストレーナ .....	63
2-2-1-31	始動空気配管用集合継手(1) .....	63
2-2-1-32	始動空気配管用集合継手(2) .....	63
2-2-1-33	定水位調整弁 .....	63
2-2-1-34	ボールタップ .....	63
2-2-1-35	下水道用空気抜き弁 .....	64
2-2-1-36	下水道用空気抜き弁用元弁 .....	64
2-2-1-37	金属ベローズ形フレキシブル継手 (油用) .....	64
2-2-1-38	合成ゴム製フレキシブル継手(1) (水・汚泥用露出形) .....	64
2-2-1-39	合成ゴム製フレキシブル継手(2) (水・汚泥用露出形) .....	65
2-2-1-40	合成ゴム製フレキシブル継手(3) (水・汚泥用埋設形) .....	65
2-2-1-41	金属ベローズ形フレキシブル継手 (始動空気用) .....	65
2-2-1-42	金属ベローズ形フレキシブル継手 (消化ガス用) .....	65
2-2-1-43	薬品用フレキシブル継手 .....	66
2-2-1-44	金属ベローズ形伸縮管 (排気管・曝気空気管用) .....	66
2-2-1-45	金属ベローズ形可とう管 (排気管用) .....	66
2-2-1-46	壁貫通スリーブ (排気管用) .....	66
2-2-1-47	圧力計 (ブルドン管式) .....	67
2-2-1-48	真空計 (ブルドン管式) .....	67
2-2-1-49	連成計 (ブルドン管式) .....	67
2-2-1-50	隔膜式計器類 (ブルドン管式) .....	67
2-2-1-51	接点付温度計 .....	67
2-2-1-52	検流器 .....	67
2-2-1-53	圧力スイッチ .....	68

2-2-1-54	隔膜式圧力スイッチ .....	68
2-2-1-55	流れスイッチ .....	68
2-2-1-56	ゲージコック .....	68
<b>第2節</b>	<b>配管工事一般事項 .....</b>	<b>69</b>
2-2-2-1	配管工事 .....	69
2-2-2-2	配管及び管加工 .....	69
2-2-2-3	配管の接続 .....	70
2-2-2-4	配管の支持 .....	70
2-2-2-5	配管の被覆 .....	71
2-2-2-6	埋設配管 .....	71
2-2-2-7	配管貫通部 .....	72
2-2-2-8	配管経路の整理 .....	73
2-2-2-9	バルブボックス .....	73
2-2-2-10	水道工事 .....	73
2-2-2-11	配管塗装時期 .....	73
<b>第3節</b>	<b>関連工事 .....</b>	<b>74</b>
2-2-3-1	手すり一般事項 .....	74
2-2-3-2	手すり .....	74
2-2-3-3	蓋類一般事項 .....	74
2-2-3-4	グレーチング .....	74
2-2-3-5	鉄蓋 .....	75
2-2-3-6	FRP 複合板蓋 .....	75
2-2-3-7	合成木材蓋 .....	75
2-2-3-8	各種蓋用受枠、受桁 .....	75
2-2-3-9	歩廊類一般事項 .....	76
2-2-3-10	点検歩廊 .....	76
2-2-3-11	階段 .....	76
2-2-3-12	鋼製タラップ .....	76
2-2-3-13	ステンレス鋼製タラップ .....	76
2-2-3-14	転倒式取手 .....	77
2-2-3-15	ホース掛具 .....	77
2-2-3-16	保温材及び断熱材 .....	77
標準図 1	手摺 .....	78
標準図 2	タラップ .....	79
標準図 3	転倒式取手 .....	80
標準図 4	ホース掛具 .....	81
標準図 5	アンカーボルト基礎連結例 .....	82
標準図 6	水中モータポンプ (150 mm) .....	83
標準図 7	水中モータポンプ (200 mm) .....	84
標準図 8	水中モータポンプ (300 mm) .....	85
標準図 9	水中モータポンプ (400 mm) .....	86
標準図 10	水中モータポンプ (500 mm) .....	87
<b>第3章</b>	<b>電気設備工事 .....</b>	<b>88</b>

第1節	電気設備一般事項	88
2-3-1-1	電気設備の設計及び工事	88
2-3-1-2	電気機器、材料の規格及び準拠する法令又は規則	88
2-3-1-3	機器銘板及び番号板	88
2-3-1-4	電動機	88
2-3-1-5	配電盤類一般事項	88
2-3-1-6	高圧配電盤	89
2-3-1-7	主回路の配線	89
2-3-1-8	鎖状及び安全装置	90
2-3-1-9	遮断器	90
2-3-1-10	高圧負荷開閉器	90
2-3-1-11	計器用変圧器	91
2-3-1-12	計器用変流器	91
2-3-1-13	零相変流器	91
2-3-1-14	断路器	91
2-3-1-15	動力用変圧器	91
2-3-1-16	電灯用変圧器	92
2-3-1-17	高圧進相コンデンサ	93
2-3-1-18	直流電源装置	93
2-3-1-19	蓄電池	93
2-3-1-20	充電器盤の一般事項	93
2-3-1-21	充電器盤の定格	94
2-3-1-22	無停電電源装置(UPS)	94
2-3-1-23	小形無停電電源装置(ミニUPS)	94
2-3-1-24	柱上気中開閉器(6kV回路用)	94
2-3-1-25	避雷器	95
2-3-1-26	監視制御・情報処理設備	95
第2節	電気工事一般事項	98
2-3-2-1	図面	98
2-3-2-2	配管	98
2-3-2-3	配線	98
2-3-2-4	機器据付	99
2-3-2-5	接地	99
2-3-2-6	ケーブルラック	100
2-3-2-7	ケーブルダクト	100
2-3-2-8	プルボックス	100
2-3-2-9	マンホール及びハンドホール	101
2-3-2-10	地中電線路	101
2-3-2-11	地中電線路の道標及び標識シート	101
2-3-2-12	ケーブルピット	102
2-3-2-13	耐火処置	102
第3節	計測設備一般事項	103
2-3-3-1	流入下水及び汚泥の性状	103
2-3-3-2	計測設備の信号電流	103



2-3-3-3	計測設備の電源 .....	103
2-3-3-4	変換器 .....	103
2-3-3-5	指示計の精度 .....	103
2-3-3-6	総合精度 .....	103
2-3-3-7	記録計 .....	103
2-3-3-8	比例積算器 .....	103
2-3-3-9	調節計 .....	104
2-3-3-10	フロート式水位計（燃料タンク用を除く） .....	104
2-3-3-11	超音波式液面計 .....	104
2-3-3-12	電極式水位計 .....	104
2-3-3-13	電磁流量計 .....	104
別表	配電盤製作仕様 .....	106

## 1 提出書類の様式

- (1) 工事着手前
- (2) 工事実施時
- (3) 工事完成時
- (参考) 監督職員からの通知

## 2 添付資料

- 1 施工計画書作成要領
- 2 工事写真作成要領
- 3 工事電子納品作成要領
- 4 ポンプ操作を伴う請負工事等の連絡マニュアル（案）
- 5 酸素欠乏症等危険作業計画書
- 6 建設業法令遵守ガイドライン

## 第1編 共通編

### 第1章 総則

#### 第1節 一般事項

##### 1-1-1-1 適用

- 1 この工事共通仕様書（機械・電気編）（以下「共通仕様書」という。）は、クリアウォーターOSAKA株式会社（以下「当社」という。）が請負契約により施行する機械・電気設備工事（以下「工事」という。）に適用する。
- 2 共通仕様書は、工事に係る工事請負契約書（以下「契約書」という。）及び設計図書の内容について、統一的な解釈及び運用を図るとともに、その他の必要な事項を定め、もって契約の適正な履行の確保を図るためのものである。
- 3 受注者は、建設業法第18条に定める建設工事の請負契約の原則に基づく施工管理体制を遵守するとともに、諸法令等（設計図書に定める通達・指針類を含む。）に定められる各種の責任者、作業主任者又は技術者等が所定の業務に従事するよう管理しなければならない。
- 4 契約書に添付されている図面、特記仕様書及び工事内訳若しくは工事数量総括表に記載された事項は、共通仕様書より優先する。
- 5 特記仕様書、図面及び工事内訳若しくは工事数量総括表の間に相違がある場合又は図面からの読み取りと図面に書かれた数字が相違する場合、受注者は監督職員に確認して指示を受けなければならない。
- 6 設計図書は、SI単位を使用する。SI単位については、SI単位と非SI単位が併記されている場合は（ ）内を非SI単位とする。

##### 1-1-1-2 用語の定義

共通仕様書に使用する用語の定義は、次の各項に定めるところによる。

- 1 「発注者」とは、クリアウォーターOSAKA株式会社をいう。
- 2 「受注者」とは、工事の実施に関し、発注者と請負契約を締結した個人、会社その他の法人をいう。
- 3 「監督職員」とは、契約書第10条第1項に基づき、発注者が定める当社の監督職員、補助監督職員、監督補助者（監督担当職員）を総称していう。
  - (1) 監督職員とは、補助監督職員及び監督補助者（監督担当職員）の指揮監督並びに工事監督業務の掌理を行う者をいう。
  - (2) 補助監督職員とは、監督補助者（監督担当職員）の指揮監督及び工事監督業務の掌理を行う者をいう。
  - (3) 監督補助者（監督担当職員）とは、工事監督業務の掌理を行う者をいう。
- 4 「契約図書」とは、契約書及び設計図書をいう。
- 5 「設計図書」とは、仕様書、工事設計書（図面、工事内訳〈各号明細書、各種数量計算書及び代価表を含む。〉、工事数量総括表等を含む。）及びこれらに対する質問回答書をいう。
- 6 「仕様書」とは、各工事に共通する共通仕様書と工事ごとに規定される特記仕様書を総称していう。
- 7 「共通仕様書」とは、各建設作業の順序、使用材料の品質、数量、仕上げの程度、施

工方法等工事を施工する上で必要な技術的要求、工事内容を説明したもののうち、あらかじめ定型的な内容を盛り込み作成したものをいう。

8 「特記仕様書」とは、共通仕様書を補足し、工事の施工に関する明細又は工事に固有の技術的要求を定める図書をいう。

なお、設計図書に基づき監督職員が受注者に指示した書面及び受注者が提出し監督職員が承諾した書面は、特記仕様書に含まれる。

9 「図面」とは、入札に際して発注者が示した設計図、発注者から変更又は追加された設計図等をいう。なお、設計図書に基づき監督職員が受注者に指示した図面及び受注者が提出し、監督職員が書面により承諾した図面を含むものとする。

10 「工事内訳若しくは工事数量総括表」とは、工事施工に関する工種、設計数量及び規格を示した書類をいう。

11 「指示」とは、契約図書の定めに基づき、監督職員が受注者に対し、工事の施工上必要な事項について書面をもって示し、実施させることをいう。

12 「承諾」とは、契約図書で明示した事項について、発注者若しくは監督職員又は受注者が、書面により同意することをいう。

13 「協議」とは、書面により契約図書の協議事項について、発注者若しくは監督職員と受注者が対等の立場で合議し、結論を得ることをいう。

14 「提出」とは、監督職員が受注者に対し、又は受注者が監督職員に対し、工事に係わる書面その他の資料を説明し、差し出すことをいう。

15 「提示」とは、監督職員が受注者に対し、又は受注者が監督職員に対し、工事に係わる書面その他の資料を示し、説明することをいう。

16 「報告」とは、受注者が監督職員に対し、工事の状況又は結果について書面をもって知らせることをいう。

17 「申出」とは、受注者が契約内容の履行あるいは変更に関し、発注者に対して書面をもって同意を求めることをいう。

18 「通知」とは、発注者又は監督職員と受注者又は現場代理人の間で、監督職員が受注者に対し、又は受注者が監督職員に対し、工事の施工に関する事項について、書面をもって知らせることをいう。

19 「書面」とは、手書き、印刷等の伝達物をいい、発行年月日を記載し、署名若しくは押印したものを有効とする。

(1) 緊急を要する場合は、ファクシミリ又は電子メールにより伝達できるものとするが、後日有効な書面と差し替えるものとする。

(2) 電子納品を行う場合は、別途監督職員と協議するものとする。

20 「確認」とは、契約図書に示された事項について、臨場又は関係資料により、その内容について契約図書との適合を確かめることをいう。

21 「立会」とは、契約図書に示された項目において、監督職員が臨場し、内容を確認することをいう。

22 「受理」とは、契約図書に基づき、監督職員、受注者が相互に提出された書類を受け取り、内容を把握することをいう。

23 「了解」とは、受注者が監督職員の指示を理解して聞き入れることをいう。

24 「届出」とは、受注者が監督職員に対し、工事に関する事項について書面をもって届け出ることをいう。

25 「工事検査」とは、検査職員が契約書第32条、第39条に基づいて給付の完了の確認を行うことをいう。

- 26 「現場確認検査」とは、工事完了の確認を行うことが困難等となる前に受注者の請求に基づき、検査職員が工事検査に先立って出来形及び管理状況の確認を行うことをいう。
- 27 「検査職員」とは、契約書第32条第2項の規定に基づき、工事検査、現場確認検査を行うために発注者が定めた者をいう。
- 28 「同等以上の品質」とは、特記仕様書で指定する品質又は特記仕様書に指定がない場合は監督職員が承諾する試験機関の品質確認を得た品質、若しくは監督職員の承諾した品質をいう。なお、試験機関での品質の確認のために必要となる費用は受注者の負担とする。
- 29 「現場納入」とは、監督職員が承諾又は設計図書で指定する工事現場の当該箇所に受注者が資器材及び機器類を納めることをいう。
- 30 「工期」とは、契約図書に明示した工事を実施するために要する準備及び後片付け期間を含めた契約書に記載した着工期日から完成期限までの期間をいう。
- 31 「工事開始日」とは、前項に規定する着工期日又は設計図書において規定する着工期日をいう。
- 32 「工事着手日」とは、工事開始日以降の実際の工事のための準備工事（現場事務所等の建設、工事現場測量又は監督職員が承諾した行為を開始することをいい、詳細設計を含む工事についてはそれを含む。）の初日をいう。
- 33 「工事」とは、本体工事及び仮設工事又はそれらの一部をいう。
- 34 「本体工事」とは、設計図書に従って、工事目的物を施工するための工事をいう。
- 35 「仮設工事」とは、各種の仮工事であって、工事の施工及び完成に必要なものものをいう。
- 36 「工事区域」とは、工事用地、その他設計図書で定める土地又は水面の区域をいう。
- 37 「工事現場」とは、工事を施工する場所及び工事の施工に必要な場所及び設計図書で明確に指定される場所をいう。
- 38 「SI」とは、国際単位系をいう。
- 39 「現場発生産品」とは、工事の施工により工事現場において副次的に生じたもので、その所有権は発注者に帰属する。

#### 1-1-1-3 設計図書の照査等

- 1 受注者からの要求があり、監督職員が必要と認めた場合、受注者に図面の原図、複写した図面等（電子情報を含む。）を貸与することができる。ただし、共通仕様書等市販・公開されているものについては、受注者が備えなければならない。
- 2 受注者は、工事費見積りに当たって、設計図書を吟味するとともに工事現場を十分調査して工事内容を理解しておかなければならない。
- 3 受注者は、施工前及び施工途中において、自らの負担により契約書第19条第1項第1号から第5号に係る設計図書の照査を行い、該当する事実がある場合は、監督職員にその事実が確認できる資料を書面により提出し、確認を求めなければならない。なお、確認できる資料とは、工事現場地形図、設計図との対比図、取合い図、施工図等を含むものとする。また、受注者は、監督職員から更に詳細な説明又は資料の追加の要求があった場合は従わなければならない。
- 4 受注者は、契約の目的のために必要とする以外は、契約図書及びその他の図書を監督職員の承諾なくして第三者に使用させ、又は伝達してはならない。

#### 1-1-1-4 請負代金内訳書

- 1 受注者は、契約書第4条に規定する請負代金内訳書（以下「内訳書」という。）を設計図書の仕事内訳に基づき作成し、発注者に提出しなければならない。また、契約の変更についても同様とする。ただし、内訳書は、工事共通仕様書「提出書類の様式」に掲載する所定の提出様式（以下「所定様式」という。）により作成するものとする。
- 2 監督職員又は発注者は、内訳書の内容に関し受注者の同意を得て、説明を受けることができるものとする。ただし、内容に関する協議等は行わないものとする。

#### 1-1-1-5 工程表

受注者は、契約書第4条に規定する工程表を所定様式により作成し、監督職員を経由して発注者に提出しなければならない。ただし、工程は、契約書に明記した完成期限までに工事目的物を発注者に引渡すものでなければならない。

#### 1-1-1-6 施工計画書

- 1 受注者は、現場工事着手する30日前までに工事目的物を完成するために必要な手順や工法等についての施工計画書を監督職員に提出しなければならない。  
なお、施工手順や工法等は、当該施設管理者との協議に適合したものとする。受注者は、施工計画書を遵守し工事の施工に当たらなければならない。この場合、受注者は、施工計画書に設計図書に定める事項を記載しなければならない。  
また、監督職員がその他の項目について補足を求めた場合は、追記するものとする。
- 2 受注者は、施工計画の立案に当たっては、既往の気象記録及び洪水記録、地形等工事区域の状況を勘案し、防災対策を考慮の上、施工方法及び施工時期を決定しなければならない。特に梅雨、台風等の出水期の施工に当たっては、工法、工程について十分に配慮しなければならない。
- 3 受注者は、下水道施設に仮締切施設等を設置する場合は、施工について監督職員と協議の上、その施工手順（撤去を含む。）及び維持管理・点検方法を施工計画書に記載しなければならない。
- 4 受注者は、施工計画書の内容に重要な変更が生じた場合は、その都度当該工事に着手する前に変更に関する事項について、変更施工計画書を監督職員に提出しなければならない。
- 5 受注者は、施工計画書を提出した際、監督職員が指示した事項について、さらに詳細な施工計画書を提出しなければならない。

#### 1-1-1-7 CORINS への登録

受注者は、受注時及び変更時において工事請負代金額500万円以上（単価契約の場合は契約総額）の工事について、工事实績情報サービス（CORINS）に基づき、受注・変更・完成・訂正時に工事实績情報として「登録のための確認のお願い」（登録機関の様式をダウンロード、印刷による。）を作成し監督職員の確認を受けた上、受注時は契約後、土曜日、日曜日、祝日等を除き10日以内に、登録内容の変更時は変更があった日から土曜日、日曜日、祝日等を除き10日以内に、完成時は工事完成後10日以内に、訂正時は適宜登録機関に登録をしなければならない。

なお、この登録に係る発注機関名はクリアウォーターOSAKA株式会社とする。

受注者は、登録の都度、「登録内容確認書（工事实績）」（登録機関の様式をダウンロード、印刷による。）を監督職員に提出しなければならない。ただし、変更時と完成時の間が10日間に満たない場合は、変更時の提出を省略できる。（「登録機関」とは、一

般財団法人日本建設情報総合センターをいう。登録手続 Web ページは「<http://ct.jacic.or.jp>」による。）

#### 1-1-1-8 監督職員

- 1 発注者は、工事における監督職員を定め、受注者に通知するものとする。ただし、監督職員の氏名については、当該監督所管から通知を行う。
- 2 受注者には、主として補助監督職員及び監督補助者（監督担当職員）が対応する。
- 3 当該工事における監督職員の権限は、契約書第10条第2項に規定した事項である。
- 4 監督職員がその権限を行使するときは、書面により行うものとする。ただし、緊急を要する場合及びその他の理由により監督職員が、受注者に対し口頭による指示等を行えるものとする。口頭による指示等が行われた場合には、後日書面により監督職員と受注者の両者が指示内容等を確認するものとする。

#### 1-1-1-9 工事の着手

受注者は、設計図書に定めのある場合を除き、特別の事情がない限り、契約書に定める着工期日以降30日以内に着手しなければならない。

#### 1-1-1-10 設計図書の変更

- 1 設計図書の変更とは、入札に際して発注者が示した設計図書を、受注者に行った工事の変更指示に基づき、発注者が修正することをいう。
- 2 受注者は、契約書第19条第1項に規定する確認を請求した結果、設計図書の訂正、又は変更が必要となる場合は、設計変更協議に必要な関係図面、数量計算書及び参考資料（「設計変更履歴一覧表（監督職員が指示する様式による。）」を含む。）を添付した打合せ記録書を作成し、監督職員に提出しなければならない。
- 3 監督職員は、契約書第19条第4項に規定する設計図書の訂正又は変更、契約書第20条に規定する設計図書の変更、契約書第31条第1項に規定する請負代金額の変更に代える設計図書の変更を行う必要がある場合は、打合せ記録書により受注者に通知を行うものとする。
- 4 前項の打合せ記録書による設計変更実施指示を受けた受注者は、打合せ記録書により回答し、監督職員に提出しなければならない。

#### 1-1-1-11 工期変更

- 1 契約書第16条第7項、第18条第1項、第19条第5項、第20条、第21条第3項、第22条及び第41条第2項の規定に基づく工期の変更について、契約書第24条の工期変更協議の対象であるか否かを監督職員と受注者との間で事前に確認する（本条において以下「事前協議」という。）ものとし、監督職員はその結果を受注者に通知するものとする。ただし、監督職員から請求があった場合、受注者は事前協議に第2項に規定する変更日数の算出根拠、変更工程表その他必要な資料の当該写しを提出しなければならない。
- 2 受注者は、前項に規定する事前協議において工期変更協議の対象であると確認された事項について、必要とする変更日数の算出根拠、変更工程表その他必要な資料を添付した打合せ記録書を作成し、契約書第24条第2項に定める協議開始の日までに監督職員に提出しなければならない。
- 3 受注者は、契約書第23条第1項に基づき工期の短縮を求められた場合、可能な短縮日数の算出根拠、変更工程表その他必要な資料を添付した打合せ記録書を作成し、

契約書第 2 4 条第 2 項に定める協議開始の日までに監督職員に提出しなければならない。

#### 1-1-1-1-2 支給品

- 1 受注者は、支給品（材料を含む。以下同じ。）を受けた場合は、善良な管理者の注意をもって管理しなければならない。
- 2 受注者は、支給品の使用及び保管の状況を記録した帳簿を備え付け、常にその残高数を明らかにしておかなければならない。
- 3 受注者は、工事完成日（完成前にあっても工事工程上支給品の精算が行えるものについては、その時点）までに、支給品精算書を監督職員が指示する様式により作成し、監督職員に提出しなければならない。
- 4 受注者は、契約書第 1 6 条第 1 項の規定に基づき、支給品を受領する場合、支給品受領書を所定様式により作成の上、提出しなければならない。
- 5 契約書第 1 6 条第 1 項に規定する支給品の引渡場所及び引渡時期については、設計図書の定め、又は監督職員の指示によるものとする。
- 6 受注者は、契約書第 1 6 条第 9 項に規定する不用となった支給品の返還については、返還書を監督職員が指示する様式により作成の上監督職員に提出し、その指示に従うものとする。  
なお、受注者は、返還が完了するまで支給品の損失（紛失、盗難、変質、破損等をいう。）に対する責任を免れることはできない。
- 7 受注者は、支給品の修理等を行う場合、事前に監督職員の承諾を得なければならない。
- 8 受注者は、支給品を他の工事に流用してはならない。
- 9 支給品の所有権は、受注者が管理する場合でも発注者に属するものとする。

#### 1-1-1-1-3 工事現場発生品

- 1 受注者は、工事の施工に伴って発生する現場発生品、撤去品等の処理については設計図書の定めによるものとし、現場発生品調書を所定様式により作成し、監督職員に提出しなければならない。  
また、自由処分と設計図書で指定されているものであっても処分先を明確にしなければならない。
- 2 受注者は、機器類の撤去品については、前項に規定する現場発生品調書に引き渡し先、処分地先等の必要な事項を記載するものとする。

#### 1-1-1-1-4 部分使用

- 1 発注者は、受注者の同意を得て工事目的物の全部又は一部を部分使用できるものとする。
- 2 受注者は、発注者が契約書第 3 4 条の規定に基づく当該工事に係わる部分使用を行う場合には 1-1-5-6 現場確認検査又は監督職員による品質、出来形等の検査（確認を含む。）を受けるものとする。

#### 1-1-1-15 履行報告

受注者は、契約書第12条の規定に基づき、履行状況を監督職員に報告しなければならない。

#### 1-1-1-16 工事関係者に対する措置請求

- 1 発注者は、現場代理人（1-1-2-11項の規定による。）が工事目的物の品質・出来形の確保及び工期の遵守に関して、著しく不相当と認められるものがあるときは、受注者に対して、その理由を明示した書面により、必要な措置をとるべきことを請求することができる。
- 2 発注者若しくは監督職員は、主任技術者（又は監理技術者）及び専門技術者（1-1-2-11項の規定による。）（これらの者と現場代理人を兼務する者を除く。）が工事目的物の品質・出来形の確保及び工期の遵守に関して、著しく不相当と認められるものがあるときは、受注者に対して、その理由を明示した書面により、必要な措置をとるべきことを請求することができる。

#### 1-1-1-17 後片付け

受注者は、工事の全部又は一部の完成に際して、一切の受注者の機器、余剰資材、残骸及び各種の仮設物を片付け、かつ撤去し、工事現場及び工事にかかる部分を清掃し、かつ整然とした状態にするものとする。ただし、設計図書において存置するとしたものを除くとともに、工事検査等に必要な足場、はしご、安全施設類等は、監督職員の指示に従って存置し、検査終了後に撤去しなければならない。

#### 1-1-1-18 事故報告書

受注者は、工事の施工中に事故が発生した場合には、直ちに監督職員に連絡及び通知するとともに、監督職員が指示する様式で事故報告書を作成し、期日までに、監督職員に提出しなければならない。

また、受注者は、その後における工事の施工中の安全が確保されるための措置について、当社の承諾を得た後、工事の施工を再開しなければならない。

#### 1-1-1-19 諸法令等の遵守

- 1 受注者は、当該工事に関する諸法令等を遵守し、工事の円滑な進捗を図るとともに、諸法令等の適用運用は受注者の責任において行わなければならない。なお、主な法令等は以下に示すとおりである。
  - (1) 建設業法（昭和24年法律第100号）
  - (2) 下請代金支払遅延等防止法（昭和31年法律第120号）
  - (3) 労働基準法（昭和22年法律第49号）
  - (4) 労働安全衛生法（昭和47年法律第57号）
  - (5) 作業環境測定法（昭和50年法律第28号）
  - (6) じん肺法（昭和35年法律第30号）
  - (7) 雇用保険法（昭和49年法律第116号）
  - (8) 労働者災害補償保険法（昭和22年法律第50号）
  - (9) 健康保険法（大正11年法律第70号）
  - (10) 中小企業退職金共済法（昭和34年法律第160号）
  - (11) 建設労働者の雇用の改善等に関する法律（昭和51年法律第33号）
  - (12) 出入国管理及び難民認定法（平成3年法律第94号）
  - (13) 道路法（昭和27年法律第180号）



- (1 4) 道路交通法 (昭和 35 年法律第 105 号)
- (1 5) 道路運送法 (昭和 26 年法律第 183 号)
- (1 6) 道路運送車両法 (昭和 26 年法律第 185 号)
- (1 7) 河川法 (昭和 39 年法律第 167 号)
- (1 8) 海岸法 (昭和 31 年法律第 101 号)
- (1 9) 港湾法 (昭和 25 年法律第 218 号)
- (2 0) 港則法 (昭和 23 年法律第 174 号)
- (2 1) 漁港法 (昭和 25 年法律第 137 号)
- (2 2) 下水道法 (昭和 33 年法律第 79 号)
- (2 3) 公有水面埋立法 (大正 10 年法律第 57 号)
- (2 4) 軌道法 (大正 10 年法律第 76 号)
- (2 5) 環境基本法 (平成 5 年法律第 91 号)
- (2 6) 大気汚染防止法 (昭和 43 年法律第 97 号)
- (2 7) 騒音規制法 (昭和 43 年法律第 98 号)
- (2 8) 水質汚濁防止法 (昭和 45 年法律第 138 号)
- (2 9) 振動規制法 (昭和 51 年法律第 64 号)
- (3 0) 廃棄物処理及び清掃に関する法律 (昭和 45 年法律第 137 号)
- (3 1) 文化財保護法 (昭和 25 年法律第 214 号)
- (3 2) 砂利採取法 (昭和 43 年法律第 74 号)
- (3 3) 電気事業法 (昭和 39 年法律第 170 号)
- (3 4) 消防法 (昭和 23 年法律第 186 号)
- (3 5) 測量法 (昭和 24 年法律第 188 号)
- (3 6) 建築基準法 (昭和 25 年法律第 201 号)
- (3 7) 都市公園法 (昭和 31 年法律第 79 号)
- (3 8) 建設工事に係る資材の再資源化等に関する法律 (平成 12 年法律第 104 号)
- (3 9) 土壤汚染対策法 (平成 14 年法律第 53 号)
- (4 0) 駐車場法 (平成 11 年 12 月改正 法律第 160 号)
- (4 1) 国等による環境物品等の調達の推進等に関する法律 (平成 12 年法律第 100 号)
- (4 2) 河川法施行法 (昭和 39 年法律第 168 号)
- (4 3) 技術士法 (昭和 58 年法律第 25 号)
- (4 4) 資源の有効な利用の促進に関する法律 (平成 3 年法律第 48 号) (改題平成 12 年法律第 113 号)
- (4 5) 著作権法 (昭和 45 年法律第 48 号)
- (4 6) 電波法 (昭和 25 年法律第 131 号)
- (4 7) 土砂等を運搬する大型自動車による交通事故の防止等に関する特別措置法 (昭和 42 年法律第 131 号)
- (4 8) 特定特殊自動車排出ガスの規制等に関する法律 (平成 18 年法律第 62 号)
- (4 9) 警備業法 (昭和 47 年法律第 117 号)
- (5 0) ガス事業法 (昭和 29 年法律第 51 号)
- (5 1) 電気通信事業法 (昭和 59 年法律第 86 号)
- (5 2) 職業安定法 (昭和 22 年法律第 141 号)
- (5 3) 石綿による健康被害の救済に関する法律 (平成 18 年法律第 4 号)
- (5 4) 最低賃金法 (昭和 34 年法律第 137 号)
- (5 5) 水道法 (昭和 32 年法律第 177 号)
- (5 6) ダイオキシン類対策特別措置法 (平成 11 年法律第 105 号)
- (5 7) 悪臭防止法 (昭和 46 年法律第 91 号)
- (5 8) エネルギーの使用の合理化に関する法律 (昭和 54 年法律第 49 号)

- (59) 火薬類取締法（昭和 25 年法律第 149 号）
- (60) 製造物責任法（平成 6 年法律第 85 号）
- (61) 大阪府生活環境の保全等に関する条例（平成 6 年大阪府条例第 6 号）
- (62) 大阪市条例及び規則
- (63) 厚生年金保険法（昭和 29 年法律第 115 条）
- (64) 私的独占の禁止及び公正取引の確保に関する法律（昭和 22 年法律第 54 号）

- 2 受注者は、労働基準法等の趣旨に則り、労働時間について遵守しなければならない。
- 3 受注者は、道路法、道路運送車両法及び道路交通法の趣旨に基づき、資材運搬等に必要車両の諸元について、当該法律を遵守しなければならない。  
なお、道路法 47 条第 1 項に該当する車両を通行させる際には、事前に道路管理者の許可を得るものとする。
- 4 受注者は、諸法令等を遵守し、これに違反した場合発生するであろう責務が、発注者に及ばないようにしなければならない。
- 5 受注者は、当該工事の計画、図面、仕様書及び契約そのものが第 1 項の諸法令等に照らし不相当であったり矛盾していることが判明した場合には、直ちに監督職員に報告し、その確認を請求しなければならない。

#### 1-1-1-20 官公署等への手続等

- 1 受注者は、工事期間中、関係官公署及びその他の関係機関との連絡を保たなければならない。ただし、関係官公署及びその他の関係機関に対して交渉を要するとき又は交渉を受けたときは、随時監督職員に報告しなければならない。
- 2 受注者は、工事の施工にあたり受注者の行うべき関係官公署その他の関係機関への届出等を、法令、条例又は設計図書の定めにより実施しなければならない。
- 3 受注者は、前項に規定する届出等の実施に当たっては、その内容を記載した書面により事前に監督職員に報告しなければならない。
- 4 受注者は、諸手続きにおいて許可、承諾等を得たときは、その写しを監督職員に提出しなければならない。
- 5 受注者は、手続きに許可承諾条件がある場合、これを遵守しなければならない。ただし、許可承諾内容が設計図書に定める事項と異なる場合、監督職員に報告し、その指示を受けなければならない。
- 6 受注者は、工事の施工に当たり、地域住民との間に紛争が生じないように努めなければならない。
- 7 受注者は、地元関係者等から工事の施工に関して苦情があり、受注者が対応すべき場合は誠意をもってその解決に当たらなければならない。
- 8 受注者は、地域住民等と工事の施工上必要な交渉を、自らの責任において行うものとする。受注者は、交渉に先立ち、監督職員に事前報告の上、これらの交渉に当たっては誠意をもって対応しなければならない。
- 9 受注者は、前項までの交渉等の内容は、後日紛争とならないよう書面（議事録等の作成を含む。）等で明確にしておくとともに、状況を随時監督職員に報告し、指示があればそれに従うものとする。

#### 1-1-1-21 電力、水道等

作業に必要な電気、上水、工水、再利用水は特記仕様書に明記しない限り監督職員が指定する場所から当社が支給する。ただし、必要な仮設材料等は、受注者の負担と

する。

なお、作業用電気を使用する場合は、施工計画書に下記事項に基づく仮設電気設備の設備内容、設置工程、保安監督者等について記載し当該施設の電気主任技術者又はその代行者の承諾を得なければならない。

- (1) 作業用電気は、監督職員が指定する差し込みコンセントから取出し、漏電遮断器付き作業用コードリール等を中継して使用しなければならない。
- (2) 電気を直接電灯分電盤や動力配電盤から取出す必要のあるときは、漏電遮断器付きの仮設配電盤を設置し使用機器等と中継する。電気の取出し又は取外しは電気工事士の資格を有するものを行わなければならない。  
また、作業用電気に係る盤の安全管理は受注者が行う。
- (3) 使用機器類（移動用電動工具を含む）は受注者が事前に安全を確認したものを使用することとし、D種接地を施す。

#### 1-1-1-22 提出書類

- 1 受注者は、必要な関係書類を設計図書に定める様式（必要により監督職員に使用する様式を確認する。）に基づき作成し、指定期日までに提出しなければならない。  
なお、提出書類の用紙サイズは、発注者交付用紙又は監督職員が指示する場合を除き、日本標準規格紙（A判）の規格寸法によるものとする。
- 2 契約書第1条第5項の規定による書面は、契約図書の定め、発注者又は監督職員の指示等がある場合を除き、所定様式の打合せ記録書によるものとする。
- 3 受注者は、工事の施工に必要な関係書類（打合せ記録書その他会議・打合せの議事録の速やかな作成を含む。）を常に整備し、監督職員の指示するものについてはその期日までに提出しなければならない。
- 4 受注者が、監督職員又は発注者に提出する書類で様式が定められていないものは、受注者において様式を定め、提出するものとする。ただし、監督職員又は発注者がその様式を指示した場合は、これに従わなければならない。
- 5 受注者は、書類の提出又は提示を監督職員が請求した場合、これに従わなければならない。また、提出書類等（監督職員からの返還書類を含む。）は一括して保管しておくものとする。

#### 1-1-1-23 不可抗力による損害

- 1 受注者は、災害発生後直ちに被害の詳細な状況を把握し、当該被害が契約書第29条の規定の適用を受けると思われる場合には、直ちに監督職員に連絡及び通知するものとする。
- 2 契約書第30条第1項に規定する「設計図書で基準を定めたもの」とは、暴風、豪雨、洪水、高潮、地震、津波に起因する場合周囲の状況により判断し、相当の範囲にわたって他の一般物件にも影響を及ぼしたと認められる場合をいう。
- 3 契約書第30条第2項に規定する「受注者が善良な管理者の注意義務を怠ったことに基づくもの」とは、設計図書及び契約書第27条に規定する臨機の措置を行ったと認められないもの及び災害の一因が施工不良等受注者の責めによるとされるものをいう。

#### 1-1-1-24 施設等の管理責任

- 1 工事により完成した施設等は、検査によって工事の完成を確認した後であっても引渡し完了するまで受注者の責任により管理するものとする。
- 2 同一の工事現場で2社以上の受注者が同時に施工する場合は、これらの受注者は相

互に協力し、工事により完成した施設等を管理しなければならない。

- 3 受注者は、前2項に規定する管理範囲又は工事の施工・作業占用範囲に発注者の供用等施設がある場合、発注者の当該管理行為を妨げないものとする。当該管理行為にかかる受注者への指示は、原則として監督職員が行うものとし、緊急を要する場合はこの限りでない。

#### 1-1-1-25 特許権等

- 1 受注者は、特許権等を使用する場合、設計図書に特許権等の対象である旨の明示が無く、その使用に関する費用負担を契約書第9条に基づき発注者に求める場合、権利を有する第三者と使用条件の交渉を行う前に、監督職員と協議しなければならない。
- 2 受注者は、業務の遂行により発明又は考案したときは、書面により監督職員に報告するとともに、これを保全するために必要な措置を講じなければならない。  
また、出願及び権利の帰属等については、発注者と協議するものとする。
- 3 発注者が、引渡しを受けた契約の目的物が著作権法(昭和45年法律第48号第2条第1項第1号)に規定される著作物に該当する場合は、当該著作物の著作権は発注者に帰属するものとする。  
なお、前項の規定により出願、権利等が発注者に帰属する著作物については、発注者はこれを自由に加除又は編集して利用することができる。

#### 1-1-1-26 工事従事者の管理

- 1 受注者は、工事従事者(下請業者(1-1-2-22項の規定による。)若しくはその代理人又はその作業員他にこれに準ずる者を含む。以下同じ。)の雇用形態、賃金の支払い状況、宿舍環境等を十分把握し、適正な労働条件を確認しなければならない。
- 2 受注者は、工事従事者に対し、適時、安全対策、環境対策、衛生管理、地域住民に対する応対等の指導及び教育を行うとともに、工事が適正に遂行されるように管理及び監督しなければならない。

#### 1-1-1-27 保険の付保及び事故の補償

- 1 受注者は、残存爆発物があると予測される区域で、工事に従事する作業船及びその乗組員並びに陸上建設機械等及びその作業員に、設計図書に定める水雷保険、傷害保険及び動産総合保険を加入・付保しなければならない。
- 2 受注者は、雇用保険法、労働者災害補償保険法、健康保険法及び中小企業退職金共済法の規定により、雇用者等の雇用形態に応じ、雇用者等を被保険者とするこれらの保険に加入しなければならない。また、工事従事者が、これらの該当する保険に加入していることを確認しておかなければならない。
- 3 受注者は、工事従事者の業務に関して生じた負傷、疾病、死亡及びその他の事故に対して責任をもって適正な補償をしなければならない。
- 4 受注者は、労災保険加入証明書(所定様式による。)を契約締結後21日以内に、発注者に提出しなければならない。工期が延期の場合は、その契約変更後10日以内に同様に提出しなければならない。
- 5 受注者は、建設業退職金共済制度に該当する場合は同組合に加入し、工事請負代金額2,000万円以上の工事について、共済証紙購入枚数説明書(掛金収納書[発注者用]を含む。)を所定様式により作成し、工事請負契約締結後1か月以内に、監督職員に提出しなければならない。契約変更時及びその他事後購入時についても、変更後10日以内に、監督職員に提出しなければならない。共済証紙を購入しない場合についても、

その理由を記入した共済証紙購入枚数説明書を監督職員に提出しなければならない。

- 6 受注者は、前項に規定する工事について、共済証紙の受け払い状況を明らかにした帳簿（前項に規定する共済制度に該当する下請業者〈1-1-2-2 2項の規定による。〉の同帳簿の写しを含む。）を備え付けるものとし、監督職員の請求がある場合、また工事検査時に当該帳簿（写し可）を提示しなければならない。
- 7 前項に規定する受注者は、工事完成日までに、共済証紙購入・貼付枚数最終報告書及び建設業退職金共済制度加入調査表を所定様式により作成し、監督職員に提出しなければならない。
- 8 受注者は、火災保険、自動車保険、工事保険、組立保険、法定外の労災保険、その他の損害保険等に加入・付保しなければならない。ただし、保険等に付すべき対象は、次の各号に掲げるところによるものとする。
  - (1) 保険対象は、請負契約の対象となっている工事全体とする。
  - (2) 被保険者は、発注者、受注者及び工事従事者とする。
  - (3) 保険金額は、請負代金全額とし、支給品及び貸与品がある場合はその金額を加えるものとする。
  - (4) 保険期間は、工事着手のときから工事目的物の引渡しまでの期間とする。
  - (5) その他設計図書に定める事項

#### 1-1-1-28 臨機の措置

- 1 受注者は、災害防止等のため必要があると認めるときは、臨機の措置をとらなければならない。また、受注者は、措置をとった場合には、その内容を速やかに監督職員に報告しなければならない。
- 2 監督職員は、暴風、豪雨、洪水、高潮、地震、津波、地すべり、落盤、火災、騒乱、暴動その他の自然的、人為的事象（以下「天災等」という。）に伴い、工事目的物の品質・出来形の確保及び工期の遵守に重大な影響があると認められるときは、受注者に対して臨機の措置をとることを請求することができる。

## 第2節 施工体制

### 1-1-2-1 現場代理人及び主任技術者(又は監理技術者)等

1 受注者は、工事着手通知書並びに契約書第11条の規定に基づく現場代理人、主任技術者(又は監理技術者)及び専門技術者(設計図書に定める有資格者を含む。以下同じ。)(これらを総称して以下「現場代理人等」という。)について「現場代理人通知書及び主任技術者 監理技術者 専門技術者 通知書」を所定様式により作成し、請負契約締結後21日以内に監督職員に提出しなければならない。

また、現場代理人等を変更したときは、その理由を付し同様に提出(変更が生じた日から10日以内)しなければならない。

2 前項に規定する現場代理人については、受注者の直接的な雇用関係にある自社社員であるとともに、かつ工事現場の運営、取締りが行える知識と経験を有する者を受注者は選任し、他の工事(この場合において、建設業法に規定される建設工事を含む。)に従事させてはならない(関連工事における随意契約を除く)。

また、営業所に置かれる経營業務の管理責任者、営業所に置く専任の技術者でないものとする。

3 受注者は、発注者が前項に規定する雇用関係を確認するため、現場代理人経歴書及び「受注者に所属することを証する書面」届出書(公的に雇用関係を証するものの写しを添付する。以下同じ。)を所定様式により作成し、請負契約締結後21日以内に監督職員に提出しなければならない。

また、現場代理人を変更したときも同様に提出(変更が生じた日から10日以内)しなければならない。

(公的書類例)

健康保険被保険者証(所属会社の判るもの)

標準報酬決定通知書

雇用保険における被保険者証

雇用保険における被保険者通知書(事業主通知用)

市町村発行特別徴収税額通知書(特別徴収義務者用)

その他、公的書類で雇用が確認できる書類

4 受注者は、第1項に規定する主任技術者及び専門技術者(以下「主任技術者等」という。)について、「経歴書」及び「受注者に所属することを証する書面」届出書(公的に雇用関係を証するものの写しを添付する。以下同じ。)を所定様式により作成し、請負契約締結後21日以内に監督職員に提出しなければならない。

また、主任技術者等を変更したときも同様に提出(変更が生じた日から10日以内)しなければならない。

5 受注者は、第1項に規定する監理技術者について、経歴書及び「監理技術者資格者証」「監理技術者講習修了証」届出書を所定様式により作成し、請負契約締結後21日以内に監督職員に提出しなければならない。

また、監理技術者を変更したときも同様に提出(変更が生じた日から10日以内)しなければならない。

6 受注者は、契約書第11条第2項の規定に基づき、現場代理人を工事現場に常駐させてその運営、取締りを行わせ、工事現場の管理にあたらせなければならない。この場合において、工事現場に常駐とは、特別の理由がある場合を除き常に施工作業中の当該工事現場に滞在していることをいう。ただし、契約書第11条第3項の規定によ

る場合は、この限りでない。

- 7 発注者は、第3項から第5項に規定する現場代理人等の雇用関係が確認できない場合及び疑義がある場合は、契約解除、指名停止等の措置を行うものとする。

#### 1-1-2-2 工事の下請負

- 1 受注者は、契約書第7条の規定に基づき、工事を一括して、他人、又は建設業を営む者等の第三者（以下「下請業者」という。）に請け負わせてはならない。
- 2 受注者は、工事を下請負に付する場合には、契約書第8条の規定に基づき下請負契約通知書を所定様式により作成し、下請契約締結後10日以内に監督職員に提出しなければならない。  
また、下請業者（二次以降全ての下請業者を含む。以下同じ。）を変更したときは、その理由を付し同様に提出（変更が生じた日から10日以内）しなければならない。
- 3 受注者は、工事を下請負に付する場合には、次の各号に掲げる要件をすべて満たさなければならない。
  - (1) 受注者が、工事の施工につき総合的に企画、指導及び調整するものであること。
  - (2) 下請業者は、建設業法に違反する者であってはならない。
  - (3) 下請業者が大阪市競争入札指名停止措置要綱に基づく指名停止期間中でないこと。
  - (4) 下請業者は、当該下請負工事の施工能力を有すること。
  - (5) 受注者は、下請業者が建設業法等の関係法令に違反しないよう指導を行うとともに、建設業法令遵守ガイドラインに基づき、下請業者との対等な関係の構築及び公正かつ透明な取引の実現を図らなければならない。
  - (6) 下請業者は契約書第8条の3によること。
- 4 受注者は、発注者、監督職員、官公署等からの指示事項等を下請業者に周知しなければならない。

#### 1-1-2-3 施工体制台帳

- 1 受注者は、工事を施工するために締結した下請負契約がある場合は、施工体制台帳を所定様式により作成し、工事現場に備えるとともに、下請契約締結後10日以内に入札契約適正化法の定めに基づき監督職員に提出しなければならない。
- 2 受注者は、前項に規定する施工体制台帳に建設業法施行規則に定められる添付書類を添付しなければならない。
- 3 第1項の受注者は、建設業法の定めに基づき、各下請業者の施工の分担関係を表示した施工体系図を所定様式により作成し、工事関係者が見やすい場所及び公衆が見やすい場所に掲げるとともに、下請契約締結後10日以内に監督職員に提出しなければならない。
- 4 第1項の受注者は、施工体制台帳及び施工体系図に変更が生じた場合は、その都度に監督職員に提出（変更が生じた日から10日以内）しなければならない。

#### 1-1-2-4 工事担当技術者台帳

受注者は、下請負契約の有無及び請負代金額に関わらず、工事に配置する現場代理人、監理技術者、主任技術者（下請業者を含む。）及び専門技術者（これらを総称して以下「配置技術者等」という。）の氏名、所属会社名、担当工事内容を記載し、顔写真（カラー印刷で顔の判別及び本人確認ができるもの。）を添付した工事担当技術者台帳

を所定様式により作成し、下請契約締結後10日以内に監督職員に提出しなければならない。

また、配置技術者等及び下請業者に変更が生じた場合は、その都度、同様に提出(変更が生じた日から10日以内)しなければならない。

#### 1-1-2-5 施工体制の確認

受注者は、下請負契約の請負代金額に関わらず、配置技術者等の設置状況その他工事現場の施工体制が、施工体制台帳、施工体系図、工事担当技術者台帳及びその他の提出書類の記載に合致しているかどうかの確認を監督職員から求められたときは、これに応じなければならない。

#### 1-1-2-6 受注者相互の協力

受注者は、契約書第3条の規定に基づき、隣接工事又は関連工事の受注業者(以下「受注業者」という。)と相互に協力し、工事を円滑、かつ安全に施工しなければならない。

なお、受注業者との打合せ事項等は関係資料を添えて、監督職員に提出しなければならない。

また、他事業者が施工する関連工事が同時に施工される場合にも、これら関係者と相互に協力しなければならない。

#### 1-1-2-7 工事の一時中止

- 1 発注者は、契約書第21条の規定に基づき次の各号に該当する場合においては、受注者に対してあらかじめ書面をもって通知した上で、必要とする期間、工事の全部、又は一部の施工について一時中止をさせることができる。

なお、暴風、豪雨、洪水、高潮、地震、津波、地すべり、落盤、火災、騒乱、暴動その他自然的、又は人為的な事象による工事の中断については、1-1-1-2 8 臨機の措置の規定により、受注者は、適切に対応しなければならない。

- (1) 埋蔵文化財の調査、発掘の遅延及び埋蔵文化財が新たに発見され、工事の続行が不適當又は不可能となった場合
- (2) 関連する他の工事の進捗が遅れたため工事の続行を不適當と認めた場合
- (3) 工事着手後、環境問題等の発生により工事の続行が不適當又は不可能となった場合
- (4) 第三者、受注者、工事従事者及び監督職員の安全のため必要があると認める場合

- 2 発注者は、受注者が契約図書に違反し、又は監督職員の指示に従わない場合等、監督職員が必要と認めた場合には、工事の中止内容を受注者に通知し、工事の全部又は一部の施工について一時中止させることができるものとする。

- 3 前2項の場合において、受注者は施工を一時中止する場合は、中止期間中の維持・管理に関する基本計画書を作成の上、監督職員を通じて発注者に提出し、承諾を得るものとする。また、受注者は工事の続行に備え工事現場を保全しなければならない。



### 第3節 施工管理

#### 1-1-3-1 建設副産物

- 1 受注者は、工事により生じる建設副産物の処理等については、「廃棄物の処理及び清掃に関する法律（昭和45年法律第137号）」、「建設工事に係る資材の再資源化等に関する法律（平成12年法律第104号）」を遵守するほか、設計図書に基づき措置しなければならない。ただし、設計図書に明示がない場合は、監督職員と協議しなければならない。
- 2 受注者は、建設副産物対策として、発生抑制を考慮した工法・資材の採用、処理方法に応じた分別の徹底、破碎・脱水・乾燥等による減量化に努めなければならない。
- 3 受注者は、産業廃棄物の適正処理を計画的かつ効率的に行うものとし、工事現場から発生する産業廃棄物の処理計画について、種類ごとの発生量と分別・保管・運搬・中間処理・最終処分等の方法を施工計画書に記載しなければならない。
- 4 受注者は、掘削により発生した石、砂利、砂その他の材料を工事に用いる場合、設計図書の定めによるものとするが、設計図書に明示がない場合には、本体工事又は設計図書に指定された仮設工事にあつては、監督職員と協議するものとし、設計図書に明示がない任意の仮設工事にあつては、監督職員の承諾を得なければならない。
- 5 受注者は、建設副産物適正処理推進要綱（国土交通事務次官通達、平成14年5月30日）、再生資源の利用の促進について（建設大臣官房技術審議官通達、平成3年10月25日）、建設汚泥の再生利用に関するガイドライン（国土交通事務次官通達、平成18年6月12日）を遵守して、建設副産物の適正な処理及び再生資源の活用を図らなければならない。
- 6 受注者は、建設副産物の搬出にあたり、次の各号に掲げるところにより適宜確認し、適正に処理するものとする。
  - (1) 再資源化施設等、最終処分場に搬入する建設発生土及び産業廃棄物を処理する前に、委託契約書（搬出事業者、収集・運搬業者、中間処理又は最終処分業者との契約書）の写し及び収集・運搬業者、中間処理、又は最終処分業者の許可証の写しを施工計画書に添付しなければならない。
  - (2) 産業廃棄物について、産業廃棄物管理票（紙マニフェスト又は電子マニフェスト）により、処理実績を照合確認するとともに、毎月一回、建設系廃棄物搬入集計表を監督職員が指示する様式により作成し、紙マニフェストの場合はその写し、電子マニフェストの場合はその一覧表を添付の上、監督職員に提出しなければならない。
- 7 受注者は、請負代金額が一定額（100万円）以上の場合、特定建設資材（加熱アスファルト混合物等）、土砂、碎石、その他の再生資材を工事現場に搬入する場合には、再生資源利用計画書を監督職員が指示する様式により作成し、施工計画書に含め監督職員に提出しなければならない。
- 8 受注者は、請負代金額が一定額（100万円）以上の場合、特定建設資材廃棄物（コンクリート塊、アスファルト・コンクリート塊等）、建設廃棄物（その他がれき類、建設発生木材、建設汚泥（泥水を含む。）、建設混合廃棄物、金属くず、廃塩化ビニル管、廃プラスチック、廃石膏ボード、紙くず、アスベスト等）又は建設発生土を工事現場から搬出する場合には、再生資源利用促進計画書を監督職員が指示する様式により作成し、施工計画書に含め監督職員に提出しなければならない。
- 9 受注者は、再生資源利用計画書及び再生資源利用促進計画書を作成した場合には、

前2項の工事現場搬入及び工事現場搬出が完了した後、速やかに実施状況を記録した再資源化等報告書、再生資源利用計画書（実施書）及び再生資源利用促進計画書（実施書）を監督職員が指示する様式により作成し、監督職員に提出しなければならない。

#### 1-1-3-2 完成図

受注者は添付資料「工事電子納品作成要領」に基づいて、完成図を作成しなければならない。

#### 1-1-3-3 施工管理

- 1 受注者は、工事の施工に当たっては、施工計画書に示される作業手順に従い施工し、品質及び出来形が設計図書の定めに適合するよう、十分な施工管理をしなければならない。
- 2 監督職員は、以下に掲げる場合、設計図書の定めに示す品質管理の測定（試験）頻度及び出来形管理の測定密度（頻度）を変更することができるものとする。この場合、受注者は、監督職員の指示に従うものとする。これに伴う費用は、受注者の負担とする。
  - (1) 工事の初期で作業が定常的になっていない場合
  - (2) 管理試験結果が限界値に接近した場合
  - (3) 試験の結果、品質及び出来形に均一性を欠いた場合
  - (4) 前各号に掲げるもののほか、監督職員が必要と判断した場合
- 3 受注者は、施工に先立ち工事現場、又はその周辺の一般通行人等公衆の見やすい場所に、工事名、工事内容、工期、発注者名、受注者名を記載した標示板及び諸法令等に定める各標識（建設業退職金共済制度適用事業主工事現場の標識を含む。）を設置しなければならない。ただし、標示板等の設置が困難な場合は、監督職員の承諾を得て省略することができる。
- 4 受注者は、工事期間中、工事現場内及び周辺の整理整頓に努めなければならない。
- 5 受注者は、施工に際し施工現場周辺、他の構造物、施設等へ影響を及ぼさないよう施工しなければならない。

また、影響が生じた場合には直ちに監督職員へ通知し、その対応方法等に関して協議するものとする。

また、損傷が受注者の過失によるものと認められる場合、受注者自らの負担で原形に復元しなければならない。
- 6 受注者は、作業員が健全な身体と精神を保持できるよう作業場所、現場事務所、作業員宿舍等における良好な作業環境の確保に努めなければならない。
- 7 受注者は、工事中に物件を発見又は拾得した場合、直ちに監督職員及び関係官公署へ通知し、その指示を受けるものとする。
- 8 受注者は、設計図書に定める出来形管理基準及び品質管理基準により施工管理を行い、その記録及び関係書類を直ちに作成、保管し、工事検査及び現場確認検査時まで監督職員に提出しなければならない。ただし、それ以外でも監督職員からの請求があった場合は、直ちに提示し確認を受けなければならない。

なお、出来形管理基準及び品質管理基準が定められていない工種については、監督職員と協議の上、当該規格値、管理頻度等を施工計画書に記載し、施工管理を行うものとする。
- 9 受注者は、前項の施工管理・測定（試験）状況について、写真記録にて整備を行わなければならない。

#### 1-1-3-4 環境対策

1 受注者は、建設工事に伴う騒音振動対策技術指針（建設大臣官房技術参事官通達、昭和62年3月30日）（以下「騒音振動対策技術指針」という。）、関連法令並びに仕様書の規定を遵守の上、騒音、振動、臭気、大気汚染、水質汚濁、土壌汚染等の問題については、施工計画及び工事の実施の各段階において十分に検討し、周辺地域の環境保全に努めなければならない。

2 受注者は、環境への影響が予知され、又は発生した場合は、直ちに応急措置を講じ監督職員に報告し、監督職員の指示があればそれに従わなければならない。

また、第三者からの環境問題に関する苦情に対しては、誠意をもってその対応にあたり、その交渉等の内容は、後日紛争とならないよう文書で確認する等明確にしておくとともに、状況を随時監督職員に報告し、指示があればそれに従うものとする。

3 監督職員は、工事の施工に伴い地盤沈下、地下水の断絶等の理由により第三者への損害が生じた場合には、受注者に対して、受注者が善良な管理者の注意義務を果たし、その損害が避け得なかったか否かの判断をするための資料の提示を求めることができる。この場合において、受注者は必要な資料を提示しなければならない。

4 受注者は、工事の施工にあたり次表に示す建設機械を使用する場合は、「特定特殊自動車排出ガスの規制等に関する法律（平成17年法律第51号）」に基づく技術基準に適合する特定特殊自動車、又は「排出ガス対策型建設機械指定要領（平成3年10月8日付け建設省経機発第249号、最終改正平成14年4月1日付け国総施第225号）」、「排出ガス対策型建設機械の普及促進に関する規程（平成18年3月17日付け国土交通省告示第348号）」若しくは「第3次排出ガス対策型建設機械指定要領（平成18年3月17日付け国総施第215号）」に基づき指定された排出ガス対策型建設機械を使用するものとする。

排出ガス対策型建設機械を使用できない場合は、平成7年度建設技術評価制度公募課題「建設機械の排出ガス浄化装置の開発」、又はこれと同等の開発目標で実施された民間開発建設技術の技術審査・証明事業、あるいはこれと同等の開発目標で実施された建設技術審査証明事業により評価された排出ガス浄化装置を装着することで、排出ガス対策型建設機械と同等と見なす。ただし、これにより難しい場合は、監督職員と協議するものとする。

機種	備考
一般工事用建設機械 バックホウ・トラクタショベル（車輪式） ブルドーザ・発動発電機（可搬式） 空気圧縮機（可搬式） 油圧ユニット（以下に示す基礎工事用機械のうち、ベスマシンとは別に、独立したディーゼルエンジン駆動の油圧ユニットを搭載しているもの；油圧ハンマ、パイプロハンマ、油圧式鋼管圧入・引抜機、油圧式杭圧入・引抜機、アースオーガ、オールケーシング掘削機、リバーサーキュレーションドリル、アースドリル、地下連続壁施工機、全回転型オールケーシング掘削機） ロードローラ、タイヤローラ、振動ローラ ホイールクレーン モータグレーダ	ディーゼルエンジン（エンジン出力7.5kW以上260kW以下）を搭載した建設機械に限る。

5 受注者は、前項の排出ガス対策型建設機械又は排出ガス浄化装置を装着した建設機械（以下「排出ガス対策型建設機械等」という。）の使用について、施工計画書に排出ガス対策型建設機械等の使用を記載し、監督職員の確認を受けるものとする。

また、工事現場において使用する排出ガス対策型建設機械等、指定ラベル、工事現場状況がわかる様に写真撮影を行い、監督職員に提出しなければならない。

### 排出ガス対策型建設機械 指定ラベル



第1次基準値適合機



第2次基準値適合機



第3次基準値適合機  
(車両系建設機械)



第3次基準値適合機  
(可搬式建設機械)



法律に基づく技術基準を満たす車両  
(平成18年10月以降 製作, 販売)



一定台数以下の製作, 輸入をする車両  
(平成18年10月以降 製作, 販売)

6 受注者は、騒音振動対策技術指針によって低騒音型・低振動型建設機械を設計図書の定めで使用を義務付けている場合には、低騒音型・低振動型建設機械の指定に関する規程（平成9年7月31日付け建設省告示第1536号、最終改正平成13年4月9日付け国土交通省告示第487号）に基づき指定された建設機械を使用するものとし、前項の規定と同様に、施工計画書にその使用を記載し、記録写真を監督職員に提出しなければならない。ただし、施工時期・工事現場条件等により一部機種が調達不可能な場合は、認定機種と同程度と認められる機種、又は対策をもって協議することができる

ものとする。

- 7 受注者は、資材、工法、建設機械、又は目的物の使用に当たっては、事業ごとの特性を踏まえ、必要とされる強度や耐久性、機能の確保、コスト等に留意しつつ、「国等による環境物品等の調達推進等に関する法律（平成12年法律第100号）」第6条の規定に基づく「環境物品等の調達推進に関する基本方針」に定められた特定調達品目の使用を積極的に推進するものとする。

#### 1-1-3-5 工事公害の防止

- 1 受注者は、工事公害の防止に努めなければならない。
- 2 受注者は、工事公害が予知され、又は発生した場合は、監督職員に報告し、その対策等について協議しなければならない。

#### 1-1-3-6 車種規制非適合車の運行規制

受注者は、工事現場（発注者の提供用地を含む。）に出入りする関係車両について、「大阪府生活環境の保全等に関する条例（平成6年大阪府条例第6号。以下「府環境条例」という。）」を遵守するものとし、次の措置を講じなければならない。

- (1) 府環境条例第40条の19第4項に基づく規制適合車等の使用確認の結果の記録について、下請業者が行った記録（写し）を含め一元的に整理・保管し、監督職員の請求に応じて速やかに提示しなければならない。

また、これら記録を工事検査時に提示しなければならない。

#### 1-1-3-7 施工時期及び施工時間の変更

- 1 受注者は、設計図書に施工時間が定められている場合でその時間を変更する必要がある場合は、あらかじめ監督職員と協議するものとする。
- 2 受注者は、当社の休日又は夜間に作業を行う場合は、事前に理由を付した休日・夜間施工届出書を所定様式により作成の上、その作業を行う日の5日前までに監督職員に提出し、承諾を得て施工しなければならない。また、当日の作業実施状況についても、休日・夜間施工実施報告書を所定様式により作成し、速やかに監督職員に報告しなければならない。ただし、監督職員の指示がある場合は、この限りでない。
- 3 受注者は、夏期、年末年始、ゴールデンウィーク等に長期の現場作業を休工する場合、工事現場の保安状況及び工事現場管理体制等を記入した休暇中の現場管理報告書を監督職員が指示する様式により作成し、監督職員が指示する期日までに報告しなければならない。

#### 1-1-3-8 仮設物等の管理

- 1 受注者は、設計図書に特別の定めがある場合を除き、契約書第1条第3項の規定により、仮設、施工方法、その他工事目的物を完成するために必要な一切の手段については、その責任において定めるものとする。ただし、必要な一切の手段は、設計図書による定め、1-1-1-6 施工計画書、1-1-1-19 諸法令等の遵守、1-1-4-1 工事中の安全確保及び1-1-4-7 交通安全管理による各規定に適合するものでなければならない。
- 2 受注者は、前項の規定により、自己の責任において定めた、仮設、施工方法等の施工管理及び監視・巡視等を行い、安全を確保しなければならない。  
また、その記録を整理しておかなければならない。

## 第4節 安全管理

### 1-1-4-1 工事中の安全確保

- 1 受注者は、工事に係る事故を未然に防止するための有効、かつ適切な対策を講じなければならない。
- 2 受注者は、建設工事公衆災害防止対策要綱（建設省事務次官通達、平成5年1月12日）を遵守して災害の防止を図らなければならない。  
また、次の各号に掲げる事項を遵守し、工事の安全を確保しなければならない。
  - (1) 労働安全衛生法、同規則
  - (2) 道路管理者、河川管理者、鉄道・軌道事業者及び警察署長等による工事許可条件・施工条件
  - (3) 埋設物管理者等による施工条件等
  - (4) ガス爆発事故の防止に関する通達
  - (5) 酸素欠乏症等防止規則
  - (6) 高気圧作業安全衛生規則
  - (7) その他必要な事項
- 3 受注者は、下水処理場、抽水所(ポンプ場)等の稼働状況と関連する施設において工事の施工若しくは作業（この場合においては通路等使用及びあらゆる立入りを含む。）する場合、添付資料「ポンプ操作を伴う請負工事等の連絡体制マニュアル(案)」に基づき、安全確保を図るとともに、事前に当該施設管理者と十分に打合せを行った上で、工事を施工しなければならない。
- 4 受注者は、工事に使用する建設機械の選定、使用等について、設計図書の定めにより建設機械が指定されている場合には、これに適合した建設機械を使用しなければならない。ただし、より条件に合った機械がある場合には、監督職員の承諾を得て、それを使用することができる。
- 5 受注者は、工事箇所及びその周辺にある地上地下の既設構造物に対して支障を及ぼさないよう必要な措置を施さなければならない。
- 6 受注者は、災害防止のため、作業員の手配、資材及び機器の準備等について、監督職員の指示がある場合はこれに従わなければならない。  
また、豪雨、出水、土石流、その他天災に対しては、天気予報等に注意を払い、常に災害を最小限に食い止めるため防災体制を確立しておかなくてはならない。
- 7 受注者は、仮締切施設等の巡視及び点検を行わなければならない。  
なお、降雨等により付近に浸水のおそれが生じた場合は、監督職員との協議に基づき、その撤去等の措置を講じるものとする。
- 8 受注者は、工事現場、材料置場、作業場等に、工事関係者以外の者が、立入ることのないよう措置するものとし、フェンス、ロープ、保安施設等により囲うとともに、立入り禁止の標示をしなければならない。工事現場付近における事故防止のため一般の立入りを禁止する場合は、その区域に、柵、門扉、立入禁止の標示板等を設けなければならない。
- 9 受注者は、工事期間中、安全巡視を行い、工事区域及びその周辺の監視あるいは連絡を行い、安全を点検・確保しなければならない。
- 10 受注者は、現場事務所、作業員宿舎、休憩所、作業環境等の必要な改善を行い、快適な職場を形成するとともに、地域との積極的なコミュニケーション及び工事現場周辺の美装化に努めるものとする。

- 1 1 受注者は、所轄警察署、道路管理者、鉄道・軌道事業者、河川管理者、道路占用物管理者、労働基準監督署等の関係者及び関係機関と緊密な連絡を取り、工事中の安全を確保しなければならない。
- 1 2 受注者は、工事中における安全の確保をすべてに優先させ、労働安全衛生法等関連法令に基づく措置を常に講じておくものとする。特に重機械の運転、電気設備等については、関係法令に基づいて適切な措置を講じておかなければならない。
- 1 3 受注者は、災害発生時においては、第三者、作業員等の人命の安全確保をすべてに優先させるものとし、応急処置を講じるとともに、直ちに監督職員及び関係機関に連絡及び通知しなければならない。
- 1 4 受注者は、工事の施工箇所にて地下埋設物等が予想される場合には、当該物件の位置深さ等を調査し監督職員に報告しなければならない。
- 1 5 受注者は施工中、管理者不明の地下埋設物等を発見した場合は、監督職員に報告し、その処置については占有者全体の立会を求め、管理者を明確にしなければならない。
- 1 6 受注者は、地下埋設物等に損害を与えた場合は、応急処置を講じるとともに、直ちに監督職員及び関係機関に連絡及び通知するとともに、当該損害を補償しなければならない。
- 1 7 受注者は、工事の実施に先立ち、監督職員及び埋設物管理者と工事の各段階における工事の実施方法、埋設物の防護方法等について、十分に協議しなければならない。  
なお、工事の実施方法、埋設物の防護方法等について、工事現場関係者全員（工事従事者を含む。）に周知徹底を図り、事故防止に努めなければならない。
- 1 8 受注者は、工事現場において杭、矢板等を打設し、又は穿孔等行う必要がある場合、埋設物がないことがあらかじめ明確である場合を除き、埋設物の予想される位置を深さ2メートル程度まで試験掘り（設計図書に定めがある場合は当該規定による。）を行い、それ以上深い所については確実な方法で探査しなければならない。  
埋設物の存在が確認されたときは、布掘り又はつぼ掘りを行ってこれを露出させなければならない。
- 1 9 受注者は、埋設物に近接して掘削を行う場合、周囲の地盤のゆるみ、沈下等に注意するとともに、必要に応じて監督職員及び埋設物管理者と協議し、埋設物の保安上必要な措置を講じなければならない。
- 2 0 受注者は、可燃性物質輸送管等の埋設物付近において、溶接機、切断機等火気を伴う機械器具を使用してはならない。ただし、やむを得ない場合は、事前に監督職員及びその埋設物管理者と協議の上、施工確認を受けるとともに、保安上必要な措置を講じなければならない。
- 2 1 受注者は、埋設物に関する緊急時の連絡先等を把握しておかなければならない。
- 2 2 受注者は、地下埋設物等に異常を発見した場合は、応急措置を講じ、直ちに埋設物管理者に連絡し、その指示を受けるとともに監督職員に状況を報告しなければならない。
- 2 3 受注者は、足場工の施工にあたり「手すり先行工法等に関するガイドライン（厚生労働省 平成21年4月）」によるものとし、足場の組立、解体、変更の作業時及び使用時には、常時、全ての作業床において二段手すり及び幅木の機能を有するものを設置しなければならない。

#### 1-1-4-2 安全管理組織

- 1 受注者は、安全管理組織を設置し、安全施工の確保を図らなければならない。
- 2 受注者は、安全管理者を1名以上定め、工事現場の安全施工体制を確立しなければならない。

ならない。

なお、安全管理者は、工事関係者へ安全管理に関する事項の周知徹底を図らなければならない。

- 3 受注者は、工事現場が隣接し、又は同一場所において別途工事がある場合は、受注業者間の安全施工に関する緊密な情報交換を行うとともに、非常時における臨機の措置を定める等の連絡調整を行うため、関係者による工事関係者連絡会議を組織するものとする。
- 4 工事現場が同一場所において2社以上の工事がある場合、労働安全衛生法（昭和47年法律第57号）第30条第1項に規定する措置を講じる者として、同条第2項の規定に基づき、監督職員から指名を受けた受注者は、これに従うものとし、安全衛生管理体制図を監督職員に提出しなければならない。

#### 1-1-4-3 安全教育

- 1 受注者は、就業前及び作業開始前には、工事関係者に対し、作業に関する安全教育及び指導を行わなければならない。  
また、建設機械の配置、作業場所、作業方法等に変更が生じた場合も同様とする。
- 2 受注者は、工事着手後、当該月の施工作业を対象とする作業員全員の参加により毎月1回当たり、半日以上時間を割当て、次の各号から実施する内容を選択し、定期的に安全に関する研修・訓練等を実施しなければならない。
  - (1) 安全活動のビデオ等視覚資料による安全教育
  - (2) 当該工事内容等の周知徹底
  - (3) 工事安全に関する法令、通達、指針等の周知徹底
  - (4) 当該工事における災害対策訓練
  - (5) 当該工事現場で予想される事故対策
  - (6) その他、安全・訓練等として必要な事項
- 3 受注者は、工事の内容に応じた安全教育、安全訓練等の具体的な計画を作成し、施工計画書に記載して、監督職員に提出しなければならない。
- 4 受注者は、安全教育及び安全訓練等の実施状況について、ビデオ等、又は安全訓練実施報告書を所定様式により作成し、実施月の翌月の5日までに監督職員に提出しなければならない。

#### 1-1-4-4 酸素欠乏症等防止対策

- 1 受注者は、酸素欠乏症等防止規則に基づき、必要な防止措置を講じなければならない。
- 2 受注者は、酸素欠乏症等（前項に規定する規則による。）のおそれがある工事現場において、酸素欠乏症等危険作業計画書（所定様式による。）を作成し、監督職員に提出しなければならない。
- 3 受注者は、酸素欠乏症等防止規則の定めにより次の書類を作成し、監督職員に提出しなければならない。ただし、監督職員の承諾を得て提出書類の一部を省略することができる。
  - (1) 酸素欠乏等危険作業主任者並びに調査員届
  - (2) 酸素濃度及び硫化水素測定事前調査報告
  - (3) 酸素欠乏防止に伴う土質調査報告
  - (4) 酸素及び硫化水素濃度測定記録（写し）



#### 1-1-4-5 緊急時の体制

- 1 受注者は、緊急時における連絡体制を確立しなければならない。
- 2 受注者は、緊急時連絡体制表を作成するとともに工事関係者に周知しなければならない。
- 3 受注者は、緊急時に備えて、次の各号に掲げる機器材を常備しなければならない。
  - (1) 安全ロープ
  - (2) 保安柵
  - (3) 立看板（立入禁止、火気使用禁止等）
  - (4) 携帯拡声機又はメガホン
  - (5) 赤旗、注意灯、照明灯、強力ライト
  - (6) 救急薬品
  - (7) 消火器
  - (8) その他必要な機器材

#### 1-1-4-6 火災及び爆発の防止

受注者は、火気の使用については、次の規定によらなければならない。

- (1) 火気の使用を行う場合は、工事中の火災予防のため、その火気の使用場所及び日時、消火設備等を施工計画書に記載しなければならない。
- (2) 指定場所以外での火気の使用を禁止する等、措置を講じなければならない。
- (3) ガソリン、油類、可燃性ガス、塗料等の可燃物の周辺に火気の使用を禁止する旨の表示を行い、周辺の整理に努めるものとし、その保管及び取扱いについては諸法令等の定めるところに従い、火災等の防止の措置を講じなければならない。
- (4) 伐開除根、掘削等により発生した雑木、草等进行处理する場合は、諸法令等を遵守するとともに、関係官公署の指導に従い必要な措置を講じなければならない。

#### 1-1-4-7 交通安全管理

- 1 受注者は、工事用運搬路として、公衆に供する道路を使用するときは、積載物の落下等により、路面を損傷し、あるいは汚損することのないようにするとともに、特に第三者に工事公害による損害を与えないようにしなければならない。

なお、第三者に工事公害による損害を及ぼした場合は、契約書第28条によって処置するものとする。
- 2 受注者は、工事用車両による土砂、工事用資材、機械等の輸送を伴う工事については、関係機関と打合せを行い、交通安全に関する担当者、輸送経路、輸送期間、輸送方法、輸送担当者、交通誘導員の配置、標識安全施設等の設置場所、その他交通安全等輸送に関する必要な事項の計画を立て、書面で監督職員に提出するものとし、災害の防止を図らなければならない。
- 3 受注者は、供用中の公衆道路における工事の施工に当たっては、交通の安全について、監督職員と打合せを行うとともに、道路管理者及び所轄警察署の許可条件若しくは施工条件のほか、道路標識、区画線及び道路標示に関する命令（昭和35年12月17日総理府・建設省令第3号）、工事現場における保安施設等の設置基準（大阪市告示第356号、平成19年3月30日）に基づき、安全対策を講じなければならない。
- 4 受注者は、設計図書の定めにおいて指定された工事用道路を使用する場合は、その定めに従い、工事用道路の維持管理及び補修を行うものとする。
- 5 受注者は、指定された工事用道路の使用開始前に当該道路の維持管理、補修、使用方法等の計画書を監督職員に提出しなければならない。この場合において、受注者は、

関係機関に所要の手続をとるものとし、発注者が特に指示する場合を除き、標識の設置その他の必要な措置を行わなければならない。

- 6 受注者は、設計図書に他の受注業者（他事業者が施工する関連工事を含む。）と工事用道路を共用する定めがある場合においては、その定めに従うとともに、関連する受注業者と緊密に打合せ、相互の責任区分を明らかにして使用するものとする。
- 7 受注者は、公衆の交通が自由かつ安全に通行するのに支障となる場所に材料、又は設備を保管してはならない。また、毎日の作業終了時及び何らかの理由により建設作業を中断するときには、所轄警察署の許可条件若しくは施工条件に基づく常設作業帯内を除き一般の交通に使用される路面からすべての設備その他の障害物を撤去しなければならない。
- 8 受注者は、建設機械、資材等の運搬にあたり、車両制限令（昭和 36 年政令第 265 号）第 3 条における一般的制限値を超える車両を通行させるときは、道路法第 4 7 条の 2 に基づく通行許可を得ていることを確認しなければならない。

車両の諸元	一般的制限値
幅	2.5m
長さ	12.0m
高さ	3.8m（道路管理者が道路の構造の保全及び交通の危険の防止上支障がないと認めて指定した道路の通行は 4.1m）
重量 総重量	20.0t（但し、高速自動車国道・指定道路については、軸距・長さに応じ最大 25.0t）
軸重	10.0t
隣接軸重の合計	隣り合う車軸に係る軸距 1.8m 未満の場合は 18t（隣り合う車軸に係る軸距が 1.3m 以上で、かつ、当該隣り合う車軸に係る軸重が 9.5t 以下の場合は 19t）、1.8m 以上の場合は 20t
輪荷重	5.0t
最小回転半径	12.0m

ここでいう車両とは、人が乗車し、又は貨物が積載されている場合にはその状態におけるものをいい、他の車両をけん引している場合にはこのけん引されている車両を含む。

- 9 受注者は、工事現場の状況、作業状況及び所轄警察署の許可条件・施工条件に応じて、次の各号に掲げるところにより交通誘導員を配置し、交通の安全を確保しなければならない。
  - (1) 設計図書に定めがある場合。
  - (2) 大阪府公安委員会告示（平成 19 年第 109 号）に該当する工事現場の場合、警備業法に基づく「警備員等の検定等に関する規則（平成 17 年国家公安委員会規則第 20 号）」の規定どおり、規制箇所ごとに交通誘導警備検定合格者（1 級、又は 2 級）（以下「検定合格警備員」という。）を 1 名以上配置するものとする。
  - (3) 施工計画書の交通安全管理の項に、規制状況別に交通誘導員の配置計画箇所を記載するとともに、配置する検定合格警備員の検定合格証の写し（カラー）を監督職員が指示する様式により添付するものとする。
  - (4) 検定合格警備員を配置する上で、監督職員に当該検定合格証の提示を求められたときは、これに協力しなければならない。

## 第5節 検査等、立会及び工事請負代金等の請求

### 1-1-5-1 監督職員による検査（確認を含む）及び立会

- 1 受注者は、主要な工事段階の区切り等で設計図書に定める箇所及び監督職員が指示する箇所は、監督職員の検査（確認を含む。）を受けなければ次の作業を進めてはならない。
- 2 受注者は、設計図書の定めに従って、工事の施工について監督職員の検査及び立会を求める場合は、設計図書に定めがある場合を除き、当該予定日の前日までに監督職員と調整しなければならない。ただし、前日等に調整する場合は、監督職員が応じられないときがあることに留意しておかなければならない。
- 3 監督職員は、工事が契約図書どおり行われているかどうかの確認をするために必要に応じ、工事現場又は製作工場に立ち入り、立会し、又は資料の提出を請求できるものとし、受注者はこれに協力しなければならない。
- 4 受注者は、監督職員による検査（確認を含む。）及び立会に必要な準備、人員、資機材等の提供（受注者負担とする。）を行うものとし、工事記録写真その他資料を整備の上、提出しなければならない。  
なお、監督職員が製作工場において立会及び監督職員による検査（確認を含む。）を行う場合、受注者は監督業務に必要な設備等の備わった執務室を提供（受注者負担とする。）しなければならない。
- 5 監督職員による検査（確認を含む。）及び立会の時間は、監督職員の勤務時間内とする。ただし、各種条件等により、やむを得ない理由があると監督職員が認めた場合はこの限りでない。
- 6 受注者は、第1項から第3項に規定する監督職員による検査（確認を含む。）及び立会において現場処置指示を受けた場合は、速やかにこれを処置し、その完了が確認できる記録写真を添付の上、監督職員に報告しなければならない。処置完了写真は、監督職員の指示により省くことができる。
- 7 受注者は、契約書第10条第2項第3号、第14条第2項又は第15条第1項若しくは同条第2項の規定に基づき、監督職員の立会を受け、材料検査（確認を含む。）に合格した場合であっても、契約書第19条及び第32条に規定する義務を免れないものとする。

### 1-1-5-2 工事検査に係る共通事項

- 1 発注者は、工事検査に先立って、監督職員を通じて受注者に対して検査日を通知するものとする。
- 2 受注者は、工事検査に1-1-2-1現場代理人及び主任技術者（又は監理技術者）等に規定する現場代理人、主任技術者（又は監理技術者）及び専門技術者を臨場させなければならない。
- 3 受注者は、工事検査に必要な準備、用具類、機器類、安全施設類、交通誘導員等の人員等を提供するものとし、これらに伴う費用を負担する。
- 4 受注者は、工事検査で処置等指示を受けた場合は、速やかに処置を行うとともに、検査指示事項処置確認書を所定様式により作成の上、監督職員に提出し、当該処置完了の確認を受けなければならない。
- 5 検査職員は、修補の必要があると認めた場合には、受注者に対して、期限を定めて修補の指示を行うことができる。

### 1-1-5-3 工事完成検査

- 1 受注者は、契約書第32条の規定に基づき、工事を完成したときは、工事完成通知書を所定様式により作成し、監督職員に提出しなければならない。
- 2 受注者は、工事完成通知書を監督職員に提出する際には、次の各号に掲げる要件をすべて満たさなくてはならない。
  - (1) 設計図書（追加、変更指示も含む。）に示されるすべての工事が完成していること。ただし、完成は監督職員の現場処置指示を受けた場合、その処置の完了を含む。
  - (2) 契約書第18条第1項の規定に基づき、監督職員の請求した改造が完了していること。
  - (3) 設計図書により義務付けられた資料（工事記録写真、出来形管理資料、強度確認試験、工事関係図及び工事報告書等）の整備がすべて完了していること。ただし、整備完了は監督職員の確認を受けていることをいう。
  - (4) 契約変更を行う必要が生じた工事においては、最終変更契約を発注者と締結していること。
- 3 検査職員は、監督職員及び受注者の臨場の上、工事目的物を対象として契約図書と対比し、次の各号に掲げる検査を行うものとする。
  - (1) 工事の出来形について、形状、寸法、精度、数量、品質、性能及び出来ばえの検査を行う。
  - (2) 工事管理状況について、書類、記録、写真等を参考にして検査を行う。
- 4 1-1-5-2第5項に規定する修補の完了が確認された場合は、その指示の日から修補完了の確認の日までの期間は、契約書第32条第2項に規定する期間に含めないものとする。
- 5 受注者は、第3項に規定する検査を受けた後、工事目的物に係る引渡し書を所定様式により作成し、監督職員に提出しなければならない。ただし、1-1-5-24項に規定する指示事項及び同第5項に規定する修補がある場合は、当該処置の完了確認を受けて提出しなければならない。
- 6 工事完成検査は、1-1-5-5部分払検査、1-1-5-6現場確認検査を実施した範囲についても対象とする。

### 1-1-5-4 指定部分の工事に係る完成検査

- 1 受注者は、契約書第40条第1項の規定に基づき、当該指定部分の工事が完了したときは、工事部分完成通知書を所定様式により作成し、監督職員に提出しなければならない。
- 2 受注者は、工事部分完成通知書を監督職員に提出する際には、当該指定部分の工事について、次の各号に掲げる要件をすべて満たさなくてはならない。
  - (1) 設計図書（追加、変更指示も含む。）に示されるすべての工事が完了していること。ただし、完了は監督職員の現場処置指示を受けた場合、その処置の完了を含む。
  - (2) 契約書第18条第1項の規定に基づき、監督職員の請求した改造が完了していること。
  - (3) 設計図書により義務付けられた資料（工事記録写真、出来形管理資料、強度確認試験、工事関係図、工事報告書等）の整備がすべて完了していること。ただし、整備完了は監督職員の確認を受けていることをいう。

(4) 契約変更を行う必要が生じた工事においては、当該最終変更契約を発注者と締結していること。

3 当該指定部分の工事に係る完成検査は、1-1-5-3 工事完成検査第3項及び第4項の各規定を準用する。

4 受注者は、前項に規定する検査を受けた後、工事目的物に係る部分引渡し書を所定様式により作成し、監督職員に提出しなければならない。ただし、その提出要件は、1-1-5-3 工事完成検査第5項の規定を準用する。

#### 1-1-5-5 部分払検査

1 受注者は、第39条第2項の部分払の確認の請求を行うときは部分払検査願を所定様式により作成の上監督職員に提出し、既済部分に係わる検査を受けなければならない。

2 受注者は、契約書第39条に基づく部分払いの請求を行うときは、前項の検査を受ける前に、次の各号に掲げる措置を行うものとする。

(1) 工事の出来高に関する資料(中間検査出来形図等、出来高内訳書及び監督職員が指示する書類を含む。)を作成し、監督職員に提出しなければならない。

3 契約書第39条に基づく部分払いに伴う出来高は、設計図書の定めに基づいて査定するものとする。

4 受注者は、第1項に規定する既済部分について、設計図書に定める工事記録写真、出来形管理資料、工事関係図、工事報告書等の関係書類の整備を完了させ、同項に規定する検査に提出しなければならない。ただし、整備完了は監督職員の確認を受けていることをいう。

5 検査職員は、監督職員及び受注者の臨場の上、工事目的物を対象として工事の出来高に関する資料と対比し、次の各号に掲げる検査を行うものとする。

(1) 工事の出来形について、形状、寸法、精度、数量、品質、性能及び出来ばえの検査を行う。

(2) 工事管理状況について、書類、記録、写真等を参考にして検査を行う。

#### 1-1-5-6 現場確認検査

1 受注者は、現場確認検査の対象であるか否かを事前に監督職員に確認するものとし、監督職員はその結果を受注者に通知するものとする。

2 受注者は、現場確認検査の請求を行うときは現場確認検査願を所定様式により作成し、監督職員に提出しなければならない。

3 検査職員は、前項に規定する請求を受けた日から14日以内に現場確認検査を行う。

4 現場確認検査は、1-1-5-2 工事検査に係る共通事項、1-1-5-5 部分払検査第2項(1)、第4項及び第5項の各規定を準用する。

#### 1-1-5-7 工事請負代金等の請求

1 受注者は、契約書第35条に規定する前払金の支払を請求するときは、工事前払金申請書を作成し、当社に提出しなければならない。

2 受注者は、契約書第33条第1項、第39条第5項、第40条第1項の当該請負代金の支払いを請求するときは、請負代金請求内訳書(又は中間金請求内訳書)及び請求書を所定様式により作成し、監督職員に提出しなければならない。

## 第2編 機械電気工事編

### 第1章 機械・電気設備工事一般事項

#### 第1節 総則

##### 2-1-1-1 適用

本章は、機械設備工事及び電気設備工事における共通の事項について定める。

##### 2-1-1-2 市民対応

1 受注者は施工にあたり、監督職員から指示がある場合、地域住民等へ「下水道設備工事のお知らせ」を配布するとともに、工事に対する理解と協力を求め、紛争が生じないように努める。なお、「下水道設備工事のお知らせ」には、次に示す内容のほか、説明に必要な資料を監督職員の指示より添付しなければならない。

- (1) 工事内容、工事名称、工事場所、工事期間
- (2) 当社監督所管、担当者氏名及び連絡先
- (3) 受注者名、現場代理人氏名及び連絡先

2 受注者は、地域住民等からの施工に関する苦情、要望に対して、工事中及び工事完成後においても終始誠意をもってその解決に当らなければならない。

3 受注者は、前項の苦情、要望に対する措置及び経過を記録し、その状況を随時監督職員に報告するとともに、指示があればそれに従わなければならない。

##### 2-1-1-3 機械・電気設備工事提出書類

受注者は、契約書、共通仕様書及び特記仕様書に基づくもののほか、書類提出後に記載内容に変更が生じた場合は、監督職員に報告し、再提出しなければならない。

##### 2-1-1-4 承諾図面

1 承諾図面は、主要寸法、材質、数量等必要事項を記入した詳細図（外形図、構造断面図等）、据付図、電気結線図（各機器間の展開接続図等）、配管図、フローシート、基礎図、計算書、参考図、説明書等、必要図面を監督職員に提出する。

2 承諾図面に訂正があれば、その部分を明示した訂正承諾図面を再提出する。

3 承諾図面の承諾とは、発注者又は監督職員と受注者が書面により、着工後の大きな手戻りによる双方の損害を回避するため、施設との関連、管理者の観点等からの照査の目的で行う確認行為である。

4 受注者が据付けた工事目的物に推定困難な不都合箇所（性能・各種機能・構造等）が生じた場合は、その原因を明確にし、工事目的物の全部又は一部を受注者の責任において変更又は改修するものとする。

5 承諾図面作成にあたり、工事目的物が公害の発生源とならないための公害防止、海岸等の塩害及び地震の対策を十分考慮しなければならない。

6 承諾図面の承諾は、受注者の責任による設計に基づく工事着工をあくまで発注者の観点から承諾するものであり、承諾によって受注者の責務（瑕疵担保責任等）が免責又は軽減されるものではない。

##### 2-1-1-5 工事写真

現場工事等の写真撮影及び工事写真帳の作成は、添付資料「工事写真作成要領」による。

なお、監督職員の指示する工事は、ダイジェスト版を作成する。

#### 2-1-1-6 完成図書

完成図書等の作成は、添付資料「工事電子納品作成要領」による。

#### 2-1-1-7 撤去品の処理

撤去品の処理は、1-1-1-1 3 工事現場発生品、1-1-3-1 建設副産物によるほか、次のとおりとする。

- (1) 有価物(スクラップ)、産業廃棄物、その他撤去品は、その種類ごとに処理方法等を記載した「処理計画書」を作成し提出する。
- (2) 有価物は、「有価物引取書」を提出する。
- (3) 製作会社で処理することが適切な撤去品は、引き取り証明書を提出する。
- (4) 産業廃棄物の搬出状況の写真を監督職員に提出する。  
写真は、全車両を対象に黒板に日付、車両番号、マニフェスト番号(交付番号)を記入し撮影する。
- (5) 産業廃棄物の中間処理又は最終処分地への搬入状況の写真を監督職員に提出する。  
写真は、黒板に日付、車両番号、マニフェスト番号(交付番号)を記入し撮影する。

#### 2-1-1-8 広域認定制度による撤去品の処理

- 1 「廃棄物の処理及び清掃に関する法律 第15条の4の3 産業廃棄物の広域的処理に係る特例(以下、広域認定制度という。)」により環境大臣の認定を受けた者(以下、認定取得者という。)が処理する産業廃棄物については、認定取得者に産業廃棄物の処理を委託することができる。
- 2 広域認定制度により撤去品を処理する場合は、次のとおりとする。
  - (1) 産業廃棄物ごとに認定取得者、認定取得者が委託する収集運搬事業者及び産業廃棄物の処分事業者、処理フロー等を記載した「処理計画書」を作成し提出する。
  - (2) 認定取得者との産業廃棄物処理委託を証明する書面を提出する。
  - (3) 受注者は、認定取得者に処理を委託する場合、認定取得者に次の書類を提出させなければならない。
    - ア 環境大臣から認定を受けていることを証明する書面
    - イ 認定取得者が委託する収集運搬事業者及び産業廃棄物処分事業者を確認できる書面
    - ウ 工事名称、産業廃棄物の種類、数量、引取日を記載した産業廃棄物引き取り書
  - (4) 産業廃棄物の搬出状況の写真を監督職員に提出する。写真は、黒板に日付、車両番号を記入し撮影する。
  - (5) 撤去品が特別管理産業廃棄物の場合、受注者又は認定取得者は、特別管理産業廃棄物管理責任者を設置し、その職務に従事させなければならない。

## 第2節 共通工事一般事項

### 2-1-2-1 工事打合せ

受注者は、契約後、主任技術者（監理技術者）及び専門技術者を当社に派遣し、設計図書に基づき、詳細に技術的な打合せを監督職員と行い、これに従って工事を進める。  
なお、打合せ事項は、記録して提出する。

### 2-1-2-2 事前調査

- 1 受注者は、施工上必要な事項について、施工前にその全容を把握するための調査を行う。主な調査事項は、次のとおりとする。
  - (1) 周辺地域の騒音規制等環境条件
  - (2) 周辺構造物
  - (3) 電線経路、配管経路、設備の配置
  - (4) 地下埋設物
  - (5) 道路使用状況（搬入経路）
  - (6) 設備の運転状況
  - (7) 関連工事の施工状況、工程
  - (8) 工事施工範囲におけるアスベストを含有する吹付け材、成形板、防火区画処理材、塗材、保温材、パッキン等の設置状況確認
  - (9) その他必要な事項（不発弾、電波障害等）
- 2 受注者は、工事関係者へ事前調査結果を周知し、事故防止に努めなければならない。
- 3 受注者は、事前調査の結果、何らかの支障により施設の位置変更が必要となる場合は調査資料を作成し、監督職員と協議しなければならない。

### 2-1-2-3 始業時の点検

受注者は、始業時に工事現場の内外を点検しなければならない。また、道路使用許可書を受けて行う工事は、「工事現場始業点検表」を作成し、監督職員に提出しなければならない。

### 2-1-2-4 工事検査

受注者は、各種検査時にはヘルメット、長靴、手袋、スチールテープ、大型鏡、大型強力ライト、管底定規、安全施設類（墜落制止用器具、酸素測定器等）、交通誘導員等の検査に必要な器材等を準備しておかななければならない。

### 2-1-2-5 機器搬入

- 1 各機器類は、工場検査合格後、据付現場に搬入する。
- 2 搬入は、計画書を作成し、監督職員との承諾を得た後とする。
- 3 「納入品一覧表」を監督職員に提出する。
- 4 機器等については、ひずみが生じないように運搬、荷卸しに注意する。
- 5 既設構造物、機器等を損傷しないよう養生する。
- 6 クレーン等を使用するときは、作業場の安全対策、玉掛け作業等に注意する。
- 7 機器等の搬入・メンテナンス用に設置した、フック等には許容荷重を明示する。

### 2-1-2-6 クレーン等の使用

- 1 クレーン等が設置されているところは、無償で使用を認めるが、使用前・後の点検



を行い、使用中の事故、故障及び使用後の手入れ等は、受注者の責任とする。

- 2 指示するものについては、「点検整備記録書」を監督職員に提出する。
- 3 クレーン等を使用するときは、「クレーン運転士免許」、「クレーン運転特別教育受講済」等クレーン操作に適合した有資格者が操作を行う。
- 4 玉掛け作業は「玉掛け技能講習修了証」、「玉掛けの業務に係る特別教育受講済」等の有資格者が行う。
- 5 移動式クレーン等を使用する時は、道路法等により特殊車両通行許可証が必要な場合、その写しを事前に監督職員に提出する。

#### 2-1-2-7 ガスボンベの使用

酸素、アセチレンガスボンベ等は、転倒防止対策を施すとともにボンベの安全管理を行う。

#### 2-1-2-8 ガス及び電気溶接機等の使用

ガス、電気溶接機等の火気を使用するときは、消火器を常備する。

#### 2-1-2-9 銘板の表示

- 1 取り付ける銘板の種類は、工事銘板及び改良・修復工事銘板とする。
- 2 銘板は、JIS Z 8304（銘板の設計基準）に準じる。
- 3 銘板の材質は、ステンレス鋼（SUS304）製とし、ステンレス鋼（SUS304）製のねじ止めとする。表面にポリウレタン透明塗装を塗布する。なお、電気設備における配電盤等には、アルミ板製、アクリル樹脂製等耐久性のある材質の銘板でもよい。
- 4 受注者は、銘板の表示内容を事前に監督職員に提出し、承諾を得てから製作する。
- 5 改良・修復工事の工事銘板は、改良・修復工事を行った主要機器に取り付ける銘板であり、機器名称・工事件名・完成年月、受注者名等を記載する。
- 6 銘板は、機器等の見やすい位置（水中機器は、近傍の端子箱等）に取付ける。電気設備における配電盤構造や盤内機器（変圧器、コンデンサ、リアクトル、変流器等）の配置上、盤内機器の銘板が見づらくなるものは、盤内の見やすい箇所に副銘板を取り付ける。
- 7 記載標準例を図 1 に示す。

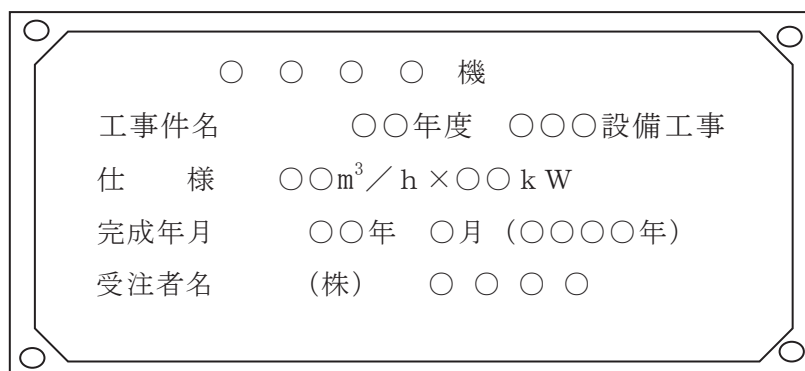


図 1 工事銘板（記載例-1）

#### 2-1-2-10 番号板

- 1 番号板は、ステンレス鋼（SUS304）製とし、文字及び枠は、浮き出しとし、その他は、黒エナメル焼き付け塗装とする。
- 2 番号板の記入項目は、号機（又は No.）と機器名称とする。
- 3 番号板の寸法は、150mmW×300mmL を標準とする。

#### 2-1-2-1-1 機器及び材料の保管

- 1 機器及び材料の保管は、受注者の責任とする。
- 2 機器及び材料を工事現場に仮置き又は保管する場合は、転倒、汚損、ひずみ等が生じないように養生する。
- 3 工場における機器の改造等は、「預り書」を監督職員に提出の上持ち帰るものとするが、その間の保管は受注者の責任とする。
- 4 受注者は、試運転確認まで、機器の機能保持に必要な措置を講じなければならない。

#### 2-1-2-1-2 予備品等の納入

- 1 予備品等は、長期の保管ができるよう収納箱に入れるか又は確実な格納包装をして納入する。また、必要に応じ保管上の説明書を添付する。
- 2 予備品等の一覧表を監督職員に提出する。

#### 2-1-2-1-3 不具合時の措置

受注者は、機器・使用材料等に関し、リコール・不具合等の情報を知り得た場合、速やかに監督職員に報告しなければならない。

### 第3節 施工管理

#### 2-1-3-1 一般事項

- 1 工事の施工方法、使用材料、使用機器、安全対策等については、設計図書及び工事施工計画書に基づいて、安全かつ効率的に工事を実施する。なお、事前調査又は施工中に、アスベスト、ダイオキシンその他の有害物質が発見された場合は、直ちに作業を中断し、監督職員と対応について協議する。
- 2 受注者は、災害の発生が予想される場合に関し以下のことを実施しなければならない。
  - (1) 浸水等の発生が予想される工事現場では、梅雨、台風等の時期以前に災害発生等緊急時に必要な措置に対する準備を行い、監督職員にその内容を報告すること。
  - (2) 工事箇所において震度4以上の地震が発生した場合、災害発生の有無を監督職員に報告すること。
- 3 受注者は、1-1-1-6 施工計画書の定めによるほか添付資料「施工計画書作成要領」に従い、施工上必要な手順や工法等についての施工計画書（計画図、詳細図その他細部図面も合わせて収録）を、現場工事着手30日前迄に作成し監督職員に提出する。
- 4 受注者は、契約図書及び施工計画書を順守し、施工にあたる。
- 5 施工計画書の内容に変更が生じた場合は、再提出又は監督職員に報告し、その指示に従わなければならない。ただし、緊急性を要する場合等臨機の措置を講じる場合はこの限りではない。

#### 2-1-3-2 材料の品質

- 1 工事に使用する材料は、設計図書に品質が明示されている場合を除き、共通仕様書の定めによる。
- 2 設計図書に品質が明示されていない材料は、日本工業規格（JIS）、日本農林規格（JAS）、日本下水道協会規格（JSWAS）、電気規格調査会標準規格（JEC）、日本電機工業会規格（JEM）、日本電線工業会規格（JCS）、日本溶接協会規格（WES）及び空気調和・衛生工学会規格（SHASE）等の規格に適合し、これらの規格の無い材料は、品質、形状寸法、強度等が使用目的に応じられるものとする。
- 3 海外製品の使用
  - (1) 材料等は国内生産品を原則とするが、海外生産の JIS 認証品又は日本規格協会に準じる同等の海外規格品（日本規格協会発行の JIS ハンドブック鉄鋼等の規格対照表により JIS 材料と化学成分・引張試験数値が対比確認できるもの）に限り使用できる。また、上記以外の海外で生産された材料等を使用する場合は、海外建設資材品質証明書「(一財)建材試験センター発行」若しくは日本国内の公的機関で実施した試験結果資料を、監督職員に提出し承諾を得なければならない。
  - (2) 海外企業の機器類については、日本国内の法人がアフターサービス（日本国内で整備が可能であり、かつ、整備に必要な部品が国内に保管され供給可能であること。）をできる体制を有していなければならない。
  - (3) 前号について、日本国内で整備ができない場合等は、代替機器として予備機器を日本国内の法人で保管する等、災害時における緊急対応を可能としない。

### 2-1-3-3 材料の確認

- 1 受注者は、工事に使用する材料について、一般製品の製作会社の指定品、軽易な材料、仮設材料及び少量の材料を除き、品名、製造会社、規格証明書、品質試験成績書、検査成績書、その他品質を判定できる資料及び主要材料対比表を監督職員に提出する。  
なお、使用材料に変更が生じた場合もこれに準じる。
- 2 受注者は、設計図書及び監督職員の指示により、見本による確認を受けて使用するものと指定された材料については、使用に先立ち監督職員に見本を提出する。
- 3 受注者は、工場製品等については、製作に先立ち図面、構造計算、容量計算等製品の製作上必要となる各種計算書類を作成し、監督職員に提出する。

### 2-1-3-4 材料の試験及び検査

- 1 受注者は、設計図書で試験を行うものと指定された材料について、使用に先立ち日本工業規格（JIS）又は監督職員の指示する方法により試験を行う。
- 2 受注者は、設計図書で検査を行うものと指定された材料について、特記仕様書又は監督職員の指示する方法により、監督職員の検査を受ける。
- 3 受注者は、検査又は試験の方法及び結果を整理し、監督職員に提出する。

### 2-1-3-5 工程管理

- 1 受注者は、施工計画書に基づき工程管理を行う。
- 2 受注者は、実施工程表を作成し、監督職員に提出する。
- 3 実施工程表は、ネットワーク方式で作成する。ただし、工事内容等により監督職員の承諾を得てバーチャート方式とすることができる。

### 2-1-3-6 施工記録

受注者は、作業内容、立会確認、安全パトロール及び打ち合わせ等を実施した日時を所定様式の「工事日報」に記録する。また、打ち合わせの内容（受注者と第三者との打ち合わせを含む）は、打合せ記録書を作成し監督職員に提出する。

### 2-1-3-7 機器類の据付

- 1 機器類は、手入れ、注油、補修塗装等を行ってから、順序良く据付場所に搬入する。
- 2 機器類は、設計図書、本共通仕様書、承諾決定図面及び指示に基づき据付ける。
- 3 設計図書で指定する機器類の据付は、製作会社の技術者の指導によって施工する。
- 4 機器類の据付は、基礎コンクリートを施工し、硬化後着手する。
- 5 機器類の据付は、芯出しの検査合格後又は水平及び垂直度の確認後ライナ及びウェッジを固定し、モルタル等を充填する。モルタルが硬化するまで、機器類に配管等を接続してはならない。
- 6 手すりの取付位置は、原則としてコンクリート構造物の端部から約 100～150 mm 内側の線上とする。
- 7 沈砂池、沈殿池等の池内、乾湿交番部等に使用するアンカーボルトは、ステンレス鋼（SUS 304）製とし、あと施工アンカーは、接着系アンカーとする。
- 8 水中部に使用するボルト、ナットは、ステンレス鋼（SUS 304）製とする。
- 9 ステンレス製ボルトナットを使用する場合は、焼付き防止の処置を行う。
- 10 機器、鋼製架台、配管支持具等の端部は、面取りを行い、安全に留意する。
- 11 主要機器等は、地震等に対して、転倒、破損等を起こさない強度を有する。

- 1 2 機器類の共通床盤等で水溜りが発生するおそれのあるところは、水抜き穴、モルタル充填等を行い共通床盤等の腐食を防止する。
- 1 3 屋内外の壁面に据付ける配電盤類及び計装機器類は、結露水、漏水等を考慮して、形鋼材等を用い壁面より浮かせて据付ける。ただし、結露水、漏水等の発生のおそれが無い場所はこの限りでない。
- 1 4 配電盤の据付けにあつては施工アンカーを用いる場合は、既存の土木構造物に支持する。また、その場合の耐震計算は、配電盤基礎重量を配電盤重量に加えて行う。配電盤基礎の鉄筋を土木構造物の鉄筋に溶接する場合は、その限りでない。
- 1 5 機器、材料等のシール材（ガスケット、パッキング）及び電気絶縁用部品（紙、糸、テープ、布、板）等にアスベスト含有物（非飛散性を含む）を使用してはならない。
- 1 6 鋼製架台に設けるボルト取付穴の大きさは、使用するボルト径の110%程度とする。
- 1 7 据付機器及び材料が、通常の点検通路に接近し人に触れるおそれのある場合は、その箇所の危険性を考慮し、表示と緩衝材を取り付ける。
- 1 8 機器等の耐震措置
  - (1) 機械、電気設備の装置、機器、配管等は、耐震を考慮し強固に据付け又は支持を行う。
  - (2) 液体を貯蔵する貯槽類は、スロッシングについても十分に考慮する。
  - (3) アンカーボルトの耐震設計は、「下水道施設の耐震対策指針と解説（国土交通省監修）」、「建築設備耐震設計・施工指針（国土交通省住宅局建築指導課監修）」、関係法令等に基づき行う。
  - (4) 設計用標準震度、耐震クラスは、表 1-1 設計用標準震度  $K_S$  及び表 1-2 のとおりとし、地域係数  $Z$  は1とする。
  - (5) 装置、機器に対する設計用水平地震力  $F_H$  は、設計用水平震度  $K_H$  (=設計用標準震度  $K_S \times$  地域係数  $Z$ )  $\times$  機器の質量  $M \times$  重力加速度  $g$  で算出し、作用点は原則として重心とする。設計用鉛直地震力  $F_V$  を考慮する場合は、 $F_V = F_H \times 1/2$  とする。
  - (6) アンカーボルトの選定において、各強度計算を行うと共に耐震計算を考慮した計算書を提出する。
  - (7) 機器の質量が 800kg 以下(アンカーボルト M8 以上、4 本以上)で、「建築設備耐震設計・施工指針」に記載されている設計用水平震度と設備機器等の縦横比による許容質量のグラフが適用できる場合、耐震設計を省略することができる。

表 1-1 設計用標準震度  $K_S$

	設置階	耐震クラス		
		S	A	B
設備機器	上層階、屋上、塔屋	2.0	1.5	1.0
	中間階	1.5	1.0	0.6
	1階及び地階	1.0	0.6	0.4
オイルタンク 水槽	上層階、屋上、塔屋	2.0	1.5	1.0
	中間階	1.5	1.0	0.6
	1階及び地階	1.5	1.0	0.6

耐震クラス S : 重要機器及び復旧に時間を要する機器  
 A : 一般機器及び比較的復旧に時間を要さない機器  
 B : その他  
 重要機器 : 処理機能を著しく失い、二次災害等のおそれのある機器  
 一般機器 : その他の機器

表 1-2 プラント設備、機器の耐震クラス一覧表

施設名	耐震クラス			その他の基準
	S	A	B	
1 沈砂池	ゲート 機械スクリーン ベルトコンベヤ	揚砂機、ホッパ、 スクリーンかす洗浄脱水機 マンホールポンプ		
2 ポンプ室	主ポンプ(汚水、雨水) 主ポンプ用原動機 燃料小出槽、高架水槽	換気装置 天井クレーン類 室内排水ポンプ		消防法
3 機械室		送風機、油タンク(貯留、ヘ ッド)、汚泥ポンプ、室内排 水ポンプ、天井クレーン		
4 沈殿池		ゲート、汚泥かき寄せ機 汚泥ポンプ		
5 反応槽		ゲート、水中かくはん 散気板		
6 沈澄池		ゲート、汚泥かき寄せ機 汚泥ポンプ		
7 消毒室	次亜塩素酸ソーダ タンク	注入ポンプ		
8 濃縮前処理設備		機械スクリーン、除砂装置 かくはん・曝気装置 脱水機、ホッパ		
9 汚泥輸送設備	薬品貯留槽	送泥ポンプ、かくはん装置 脱気装置 薬注装置		
10 重力濃縮設備		汚泥かき寄せ機 汚泥ポンプ、汚泥貯留設備 薬注装置		
11 機械濃縮設備	薬品貯留槽	汚泥濃縮機 汚泥ポンプ、汚泥貯留設備 薬注装置		
12 消化設備	ドラフトチューブ 余剰ガス燃焼装置 ガスタンク	汚泥ポンプ(投入、循環) 攪拌ブロワ、脱硫装置、 温水機、熱交換器		建築基準法
13 脱水設備	薬品貯留槽	遠心脱水機、薬注装置、 ケーキ輸送設備(コンベヤ、 ポンプ)、ケーキホッパ		
14 溶融・焼却設備	溶融炉(炉本体) 焼却炉(炉本体) 薬品貯留槽	溶融炉(炉本体除く) 焼却炉(炉本体除く)		
15 脱臭設備		脱臭装置 脱臭ファン		
16 電気設備	自家発電機設備 監視制御設備 1~15に関連する電気 設備(高・低圧盤等)	1~15に関連する電気設備 (高・低圧盤等)		特別高圧受変電設備 (変電所等における 電気設備の耐震設計 指針(日本電気協会))
17 その他	1~16に関連する補機、 配管・ケーブルの支持 具	消化ガス有効利用設備(燃 料電池)、1~16及び燃料電 池に関連する補機、配管・ ケーブルの支持具	手すり	高圧ガス取締法

(注) ・大型架構類については、建築基準法施行令第88条(地震力)による。

・主装置の補機や同一基礎、架台上の補機等は、主装置の重要度ランクを適用する。

- 19 ステンレス製工作物の溶接箇所は後処理(内外面とも酸洗浄)を施す。
- 20 機器等の据付に当たっては、現場据付状況及び維持管理導線を考慮の機器類配置と操作盤スイッチ等の配列を合わせなければならない。

### 2-1-3-8 アスベスト緊急時対応

受注者は、アスベスト含有吹付け材等の露出や囲い込み不良箇所、アスベスト含有建材・製品等の破損を発見した場合や、アスベスト含有吹付け材等と疑わしき箇所を新たに発見した場合は、直ちに当該区域を立ち入り禁止・入室制限等の応急措置を行った後、施設管理責任者に報告し、以降の対応について協議する。

### 2-1-3-9 アスベストの除去

設計図書で指示する場合のアスベスト除去は、次のとおりとする。

- (1) アスベスト含有物の除去、処分については、施工着手前に解体等の計画書を作成し、作業レベルに応じた養生、防護措置を行った上で施工する。
- (2) アスベストの分類、作業レベル、処分形態等については、原則下表のとおりとする。

表 1-3 アスベストの分類、作業レベル及び処分形態

分類	飛散性アスベスト廃棄物		非飛散性アスベスト廃棄物
アスベスト含有製品	吹付け材	保温材等 ・石綿保温材 ・けいそう土保温材 ・パーライト保温材 上記と同等以上に飛散のおそれのある保温材	・成形材 ・ガasket、パッキン
使用箇所の例	・耐火建築物のはり、柱等の耐火被覆用 ・機械室、ボイラ室等の天井・壁等の吸音・断熱用	・建築物の柱、はり、壁等の耐火被覆材 ・屋根用、煙突用断熱材 ・ディーゼル機関（消音器とも）、ボイラ等の排気管、蒸気管等の保温・断熱・吸音材 ・同上用排気管、蒸気管、ダクト等の壁貫通部の充填用 ・空調換気ダクト等の保温用	・建築物の天井、壁、床、屋根材等 ・内燃機関（消音器とも）、ボイラ等の排気管、蒸気管等の接続パッキン ・電気設備等（発電機、電動機、変圧器、遮断器等）のパッキン類
作業レベル	レベル1	レベル2	レベル3
処分形態	特別管理産業廃棄物		産業廃棄物（分類・分別が必要）

作業レベル：建設業労働災害防止協会「建築物の解体等工事における石綿粉じんへのばく露防止マニュアル」による。

- (3) アスベスト除去、処分等の内容については、国土交通省大臣官房官庁営繕部監修による公共建築改修工事標準仕様書（建築工事編）及び建築物解体工事共通仕様書による。
- (4) アスベスト廃棄物処理については、労働安全衛生法、石綿障害予防規則、大気汚染防止法、廃棄物処理法、非飛散性アスベスト廃棄物の取り扱いに関する技術指針その他関連法令・条例による。
- (5) 必要となる官公署等への届出は、受注者にて行う。

### 2-1-3-10 据付け芯出し

- 1 据付け箇所の建物基準線より距離、高低を実測し、据付ける機器、配管、壁貫通部、基礎ボルト孔の位置を照合確認し、墨出しを行う。
- 2 据付けには、ライナ及びウェッジを使用し、軸芯を正確に出し、検査を受けた後、

基礎ボルト穴その他にモルタル（別に指示する箇所はコンクリートとする）を充てんする。

- 基礎ボルトの締め付けは、仮芯出し後、充てんした基礎ボルト固定用モルタル等が硬化してから、軸芯を再調整しながら行う。芯出しの調整が完了すれば、監督職員の検査を受ける。

また、現場検査成績書を作成し、提出する。

### 2-1-3-11 あと施工アンカー

- あと施工アンカーを施工する場合は、「あと施工アンカー施工要領書」（アンカーの種類、材質、寸法、施工方法等）を作成し、監督職員の承諾を得なければならない。
- 既設構造物にあと施工アンカーを打設する場合、コンクリート強度はシュミットハンマーにて確認する。
- あと施工アンカーは引抜試験（非破壊検査）を原則とする。また、試験本数は、同一構造物ごとに、施工した全本数の0.5%以上又は最低3本以上を対象として、加力は設計用引張強度に等しい荷重とする。
- アンカー施工確認シートを監督職員に提出する。
- あと施工アンカー（接着系）の施工は、（一社）日本建築あと施工アンカー協会の資格を有する者又は十分な経験と技能を有する者が行う。

### 2-1-3-12 コンクリート工及びモルタル工

- コンクリートは、レディミクストコンクリート（以下「生コンクリート」という。）とするが、小規模な工事（人力打設量  $10\text{m}^3/\text{d}$  以下）又は特別なものに限り、現場練りとすることができる。
- 生コンクリートは、JIS A 5308（レディーミクストコンクリート）の規格に適合する製造設備、製造技術及び運搬車を有する JIS 表示許可工場のものとする。
- 生コンクリートの配合は、次表のとおりとする。

表 1-4 生コンクリートの配合

配 合 仕 様		呼 び 強 度 (N/mm <sup>2</sup> )	スラ ン プ (cm)	粗骨材の 最大寸法 (mm)	セメント 種 類	摘 要
コンクリートの種別	打設方法					
鉄筋構造物用(壁・スラブ)	人 力	24	12	20	BB	
鉄筋構造物用(ベース)		24	8	20	BB	※1
無筋構造物用		18	8	20	BB	※2
捨てコンクリート用	-----	18	8	20	BB	※3
鉄筋構造物用	機 械	24	12	20	BB	※4
無筋構造物用		18	12	20	BB	※5

※1、※4：ディーゼル機関等、堅固さを特に要求される基礎用。

※2、※5：重量物を置く床、基礎用。BBの使用を可とする。

※3：床かさ上げ用。BBの使用を可とする。

(注1)塩化物含有量については、 $0.30\text{kg}/\text{m}^3$ （塩化物イオン質量）以下とする。

(注2)BB：高炉セメントB種を示す。

(注3)スランプ試験  $8\sim 12\text{cm}\cdots\pm 2.5\text{cm}$  とする。



4 現場練りコンクリートの配合は、次表のとおりとする。

表 1-5 現場練りコンクリート (1 m<sup>3</sup>の標準配合)

高炉セメントB種 (kg)	洗 砂 (m <sup>3</sup> )	コンクリート用碎石 (m <sup>3</sup> )	スランプ (cm)	W/C (%)
257	0.48	0.65	8	68

5 モルタルの配合は、次表のとおりとする。

表 1-6 モルタル (1 m<sup>3</sup>の標準配合)

示方配合	高炉セメントB種 (kg)	洗砂 (m <sup>3</sup> )	摘 要
1 : 2	720	0.95	一般用

(注)防水モルタルは、防水剤を適量混入する。

- 6 コンクリート打設及びモルタル充てん箇所は、既設コンクリート表面をはつり、コンクリート又はモルタルが付着し易いようにする。
- 7 水密コンクリートで、鉄筋コンクリートの場合は、水セメント比(W/C)を55%以下とする。
- 8 モルタル左官金ゴテ押えは、機械基礎コンクリート台及び配管貫通箇所の閉塞箇所に施工する。
- 9 防水効果が必要なモルタル左官金ゴテ押え箇所には、防水モルタルを使用する。
- 10 コンクリートは打込み後、低温、急激な温度変化、衝撃等の有害な影響を与えない。また、湿潤状態に保ちながら養生を行いクラックが生じないように施工する。
- 11 機器類の据付前には、モルタルを充てんする基礎ボルト穴の型枠の撤去、清掃及び水洗いを行う。
- 12 基礎コンクリート台のモルタル左官金ゴテ押えの厚さは、2 cmとする。
- 13 水中でのコンクリート打設及びモルタル充てんを行ってはならない。
- 14 コンクリートは、所定の品質を損なわない方法で運搬するものとする。なお、練り混ぜてから打ち終えるまでの時間は、外気温が 25℃を越える場合で 1.5 時間以内、25℃以下の場合で 2 時間以内を標準とする。また、硬化の始まったコンクリートを用いてはならない。
- 15 レディミクストコンクリートを使用する場合で、一連の打設量が 5 m<sup>3</sup>を越える時は、あらかじめ配合計画書、報告書を提出するとともに強度試験を行う。なお、5 m<sup>3</sup>以下の場合には、配合計画書、報告書の提出をもって、強度試験を省略することができる。
- 16 型枠の材料は、原則として複合合板とし、表面に塗装したものを使用する。また、合板型枠は反復使用回数の増加に努める。
- 17 型枠は、容易に組立て及び取外しができ、セメント等が漏れない構造とする。また、コンクリートの角は、面取りが出来る構造とする。
- 18 型枠は、コンクリートの自重及び施工中に加わる荷重を受けるのに十分な構造で作成し、コンクリートが必要な強度になるまで、取り外してはならない。  
なお、標準養生 期間は、日平均気温 15℃以上の場合、高炉セメント B 種で 7 日以上とする。

### 2-1-3-13 床仕上げ工

- 1 床仕上げ箇所は、かさ上げコンクリートを打設し左官金ゴテ押えを行う。  
なお、床には、排水勾配を設ける。
- 2 排水溝及び配管溝は、原則として排水、汚泥等が流れ易いように勾配を付ける。

3 床に、目地切りを指示した場合には、所定の目地を設ける。

#### 2-1-3-14 はつり工

1 機器の据付け、配管等において、既設の土木建築構造物に穴あけをする必要がある場合には、構造物の鉄筋を切断してはならない。鉄筋の切断を必要とする場合は、承諾を得て同等の鉄筋以上で補強を行わなければならない。

2 はつり作業を行うときは、発生する粉塵及び騒音に注意し、必要により防塵シート、防音シート等で防止する。

また、屋内等でののはつり作業では換気を行う。

3 床、壁等のはつり作業（コアカッター等による穴あけを含む）を行う場合には、埋込配管等を損傷しないように、完成図書による確認と合わせて事前調査を行い、はつり作業の計画書を作成し、監督職員の承諾を得なければならない。

4 既設穴の補修、はつり穴及び不要穴の閉そく等は、監督職員の指示するとおり施工する。

#### 2-1-3-15 鉄筋工

1 機器類の基礎コンクリート台等に使用する鉄筋は、原則として JIS G 3112(鉄筋コンクリート用棒鋼)の熱間圧延異形棒鋼(第2種：D=16mm 以下 SD 295A、第3種：D=19mm 以上 SD 345)の規格に適合する異形棒鋼とする。

2 基礎コンクリート台等の配筋では、コンクリートの純被りが 5 cm 以上となるように型枠との隙間を調整し施工する。

3 かご組鉄筋を施工するまでの期間は差し筋及びダボ筋に安全キャップを設ける。

4 機器類の基礎を既設構造物より、配筋を行う場合、機械基礎・土木建築構造物施工要領（標準図5）基礎連結例に基づいて施工する。

#### 2-1-3-16 掘削工

掘削深さが 1.5m を超え、また、切り取り面がその箇所の土質に見合った勾配を保持できない場合は、土留め(矢板等)を行う。なお、掘削深さが 1.5m 未満であっても軟弱地盤の場合は、土留めを行う。

## 第4節 塗装一般事項

### 2-1-4-1 一般事項

塗装は、原則として表 1-8、表 1-10 及び表 1-11 に準じる。

### 2-1-4-2 塗装作業

- 1 塗装は、気温の低下、強風による風じん、換気不足その他の環境不良な状況で行わない。
- 2 現地据付後の塗装は、その周辺、床等にあらかじめ養生を行って施工する。  
また、塗装面に汚染損傷を与えないように注意する。
- 3 塗装は本仕様書によって塗装要領書を作成し、監督職員の承諾を得てから施工する。

### 2-1-4-3 塗装対象製品等

- 1 塗装を行う対象製品等は、次のとおりとする。
  - (1) 一般製品（鋼製及び鋳鉄製品等）
  - (2) 亜鉛めっき鋼管（SGP 白、SGPW、SGP-VB 等。ただし、埋設部分は防食テープ等で被覆処理を行うため除く）
  - (3) その他設計図書で指示する配管。
  - (4) 弁類（スピンドルは除く）の塗装色は、配管系統に合致する。
- 2 原則として塗装を行わない製品等は、次のとおりとする。
  - (1) ステンレス鋼製品（弁類、配管を含む）、溶融亜鉛めっき製品（架台、グレーチング、溶融亜鉛めっき鋼管等）、ガラス繊維強化プラスチック（FRP、FFU）製品、塩化ビニル製品。
  - (2) ダクタイル鋳鉄管（埋設用：JSWAS G-1 附属書 2-3.2B、管の外面を合成樹脂塗料で工場塗装を行ったもの。）
  - (3) 溶融亜鉛めっき製品に塗装を行う場合は、亜鉛めっき鋼管に準じる。

### 2-1-4-4 素地調整

塗装する前に表 1-8 及び表 1-9 に基づき素地調整を行う。

### 2-1-4-5 指定色及び記号

- 1 機器及び配管の仕上げ塗装の指定色は、原則として表 1-12 による。
- 2 配管類（塗装を行わないものを含む）は、用途により表 1-13 による色で、原則として 10cm 幅、管径 100 mm 以上の配管は、管径幅のバンド状のマークを付ける。
- 3 指示するものは、配管色別表塗装色等で、配管を塗装する。又バンドマークも同様とする。
- 4 流れ方向表示（矢印）、行き先、流体名等の文字（丸ゴシック体）は、白又は黒文字の手書きとし、以下の場所に記入する。
  - (1) 連続配管部は 20～30m ごと
  - (2) 機器に接続する配管部
  - (3) 室内、管廊等から別室又は屋外へ出る管の出入り箇所
  - (4) 配管中に設置されている弁類の前又は後
  - (5) その他、監督職員が指示する箇所。ただし、屋内の表記のみ監督職員の承諾を得て、カッティングシールを使用してもよいが、剥がれ、変色等の無いものを選

定する。

- 5 文字、矢印の大きさについては、表 1-7 による。  
なお、保温のあるものについては、保温外径を適用寸法とする。

表 1-7 配管径の活字・矢印寸法

配管径 (mm)	活字及び矢印の寸法	
	活字一辺長さ (mm)	矢印長さ (mm)
450 以上	120	250
300~400	100	200
100~250	60	150
40~80	30	60
40 未満	15	30

#### 2-1-4-6 工場製作製品の塗装

- 1 工場製作品は、工場塗装を行い、塗装に損傷を与えないよう注意して現場搬入し、据付けを行う。万一、塗装面を損傷した場合は、適切な下地処理を行い、正規塗装状態と同程度に補修塗装を行う。なお、塗装間隔は、表 1-10 による。
- 2 配電盤類及び汎用機器の塗装は、製作会社の標準仕様とするが、仕上げ色は、原則として当社指定色とする。指示するものは、当社塗装仕様に準じる。

#### 2-1-4-7 色見本

塗料で指示するものは、色見本（鋼板に塗装したもの）を監督職員に提出する。

#### 2-1-4-8 塗装の確認

- 1 素地調整及び塗装工程は、監督職員の確認を受ける。（例えば、素地調整の状態、色塗装工程ごとにカラー写真で撮影し、工程確認ができるようにする。）
- 2 膜厚測定箇所は部材等のエッジ部、溶接ビート等から少なくとも、50mm 以上離すものとし、各塗装ごとの測定結果を提出する。測定数は、全塗装面積 10 m<sup>2</sup>までは、3箇所（1箇所、上下左右4点測定）、10 m<sup>2</sup>を超え 50 m<sup>2</sup>までは、10 m<sup>2</sup>増すごとに2箇所増す。50 m<sup>2</sup>の場合は10箇所、50 m<sup>2</sup>~100 m<sup>2</sup>の場合は10 m<sup>2</sup>増すごとに測定点を1箇所増す。100 m<sup>2</sup>の場合は15箇所、以降 100 m<sup>2</sup>増すごとに10箇所増す。その1箇所あたりの平均値が標準値合計膜厚以上でなければならない。ただし、測定した最小値は、標準値合計膜厚の70%以上とする。
- 3 塗装後、塗膜厚測定検査表を監督職員に提出する。塗膜厚は、表 1-10 に準じる。

#### 2-1-4-9 使用塗料

- 1 使用塗料は、監督職員の承諾を得る。
- 2 現場塗装において、塗料及び希釈液（シンナー等）の管理及び取扱いに注意する。

## 2-1-4-10 亜鉛めっき製品の塗装

表 1-11 の亜鉛めっき鋼管に準じる。

## 2-1-4-11 ステンレス鋼製品の塗装

塗装を行わないのを原則とするが、塗装を指示するものは、下塗りに変性エポキシ樹脂塗料を1回、中塗及び上塗にポリウレタン樹脂系塗料を各1回塗装する。また、ステンレス鋼管も同様とする。

## 2-1-4-12 配管の塗装

各種配管の塗装は、表 1-11 のとおりとする。

表 1-8 塗装及び素地調整基準

適用区分		塗 装 系	素 地 調 整	
			現 場 塗 装	製 品 (機 器)
水上部	屋 外	ポリウレタン樹脂系	2種ケレン	1種ケレン
	屋 内	フタル酸樹脂系	2種ケレン	2種ケレン
水中部		エポキシ樹脂系	2種ケレン	1種ケレン
乾 湿 交 番 部		ポリウレタン樹脂系	2種ケレン	1種ケレン
耐 薬 品 部		エポキシ樹脂系	2種ケレン	1種ケレン
耐候性・耐水性(ガスタンク)		ポリウレタン樹脂系	2種ケレン	1種ケレン
屋 外 油 タ ン ク		アルミニウム系	2種ケレン	1種ケレン
煙 突		シリコン樹脂系	2種ケレン	1種ケレン
その他	亜鉛めっき製品	ポリウレタン樹脂系	4種ケレン	4種ケレン
	配 管	各種適用区分による	4種ケレン	4種ケレン

(注1) 1種ケレンを指定した機器は、1種ケレンを行った鋼材を使用し、製作しても良い。ただし、鋼材のケレン証明書を提出しなければならない。また、歩廊等の付帯部分は、2種ケレンとする。

表 1-9 素地調整種別

種 別	適 用
第1種ケレン	ショットブラスト工法、サンドブラスト工法(珪砂を使用しない)、化学処理法によって、さび、黒皮を完全に除去する。
第2種ケレン	動力工具、人カスクレーパ等を用いて、できる限りさびその他を除去する。完全に付着したミルスケールは残すが、それ以外の不安定なミルスケール、さびは除去する。
第3種ケレン	ワイヤブラシ等でさび、浮きミルスケールを除去する。
第4種ケレン	粉化物、汚れ、さび、溶接のスパッタを除去する。清掃ケレン。

表 1-10 塗装方法  
工場塗装

塗装系	工程	塗料名	JIS	標準塗膜厚さ ( $\mu\text{m}$ )	塗装間隔 (参考)	
					夏季	冬季
フタル酸樹脂系	素地調整	2種ケレン	—————	—————	1d以内	1d以内
	第1層(下塗)	鉛・クロームフリーサビ止め塗料	K5674	30	48h~2m	72h~2m
	第2層(下塗)	鉛・クロームフリーサビ止め塗料	K5674	30	48h~2m	72h~2m
	第3層(中塗)	長油性フタル酸樹脂系塗料2種	K5516	30	15h~3m	24h~3m
	第4層(上塗)		K5516	30		
ノントールエポキシ樹脂系	素地調整	1種ケレン	—————	—————	1d以内	1d以内
		有機ジンクリッチプライマ	K5552-2種	20	16h~4m	36h~4m
	第1層(下塗)	ノントールエポキシ樹脂系塗料1種	旧K5664相当	60	24h~7d	24h~7d
	第2層(下塗)	同上	同上	60	24h~7d	24h~7d
	第3層(中塗)	同上	同上	60	24h~7d	24h~7d
	第4層(上塗)	同上	同上	60	24h~7d	24h~7d
エポキシ樹脂系	素地調整	1種ケレン	—————	—————	1d以内	1d以内
		有機ジンクリッチプライマ	K5552-2種	20	16h~4m	36h~4m
	第1層(下塗)	変性エポキシ樹脂系塗料	—————	40	16h~7d	24h~7d
	第2層(下塗)	同上	—————	40	16h~7d	24h~7d
	第3層(中塗)	エポキシ樹脂系塗料	K5551-1種	30	24h~7d	24h~7d
ポリウレタン樹脂系	素地調整	1種ケレン	—————	—————	1d以内	1d以内
		有機ジンクリッチプライマ	K5552-2種	20	16h~4m	36h~4m
	第1層(下塗)	変性エポキシ樹脂系塗料	—————	40	16h~7d	24h~7d
	第2層(下塗)	同上	—————	40	16h~7d	24h~7d
	第3層(中塗)	エポキシ樹脂系塗料	K5551-1種	30	24h~7d	24h~7d
	第4層(上塗)	ポリウレタン樹脂系塗料	K5657	25	24h~7d	24h~7d
アルミニウム系	素地調整	1種ケレン	—————	—————	1d以内	1d以内
		エッチングプライマ2種	K5633	15	3h~3m	16h~3m
	第1層(下塗)	リン酸塩系さび止め塗料2種	K5623~	30	48h~2m	72h~2m
	第2層(下塗)	同上2種	同上	30	48h~2m	72h~2m
	第3層(中塗)	アルミニウム塗料	K5492	15	8h~1m	16h~1m
耐熱シリコン樹脂系	素地調整	1種ケレン	—————	—————	1d以内	1d以内
		有機ジンクリッチプライマ	K5552-2種	50	16h~4m	36h~4m
	第1層(上塗)	シリコン樹脂塗料	—————	15	8h~1m	16h~4m
第2層(上塗)	同上	—————	15	8h~1m	16h~4m	

(注 1) h: 時間、d: 日、m: 月を表す。

(注 2) ノントールエポキシ樹脂系塗料とは、コールドール(労働安全衛生法に定める特定化学物質)を含まないものである。

(注 3) ノントールエポキシ樹脂系塗料で冬季施工時、気温が15℃以下の場合は、同等のノントールウレタン樹脂塗料を承諾を得て使用しても良い(参考塗装間隔は24h~7d)。

現場塗装

塗装系	工程	塗料名	JIS	標準塗膜厚さ μm	塗装間隔（参考）	
					夏季	冬季
フタル酸樹脂系	素地調整	2種ケレン	————	————	1d以内	1d以内
	第1層(下塗)	鉛・クロームフリーサビ止め塗料	K5674	30	48h~2m	72h~2m
	第2層(下塗)	鉛・クロームフリーサビ止め塗料	K5674	30	24h~2m	48h~2m
	第3層(中塗)	長油性フタル酸樹脂系塗料2種	K5516	30	15h~3m	24h~3m
	第4層(上塗)		K5516	30		
ノントールエポキシ樹脂系	素地調整	2種ケレン	————	————	1d以内	1d以内
	第1層(下塗)	ノントールエポキシ樹脂系塗料1種	旧 K5664 相当	65	24h~7d	24h~7d
	第2層(下塗)	同上	同上	65	24h~7d	24h~7d
	第3層(中塗)	同上	同上	65	24h~7d	24h~7d
	第4層(上塗)	同上	同上	65	24h~7d	24h~7d
エポキシ樹脂系	素地調整	2種ケレン	————	————	1d以内	1d以内
	第1層(下塗)	変性エポキシ樹脂系塗料	————	50	16h~7d	24h~7d
	第2層(下塗)	同上	————	50	16h~7d	24h~7d
	第3層(中塗)	エポキシ樹脂系塗料	K5551-1種	30	24h~7d	24h~7d
	第4層(上塗)	同上	K5551-1種	30	24h~7d	24h~7d
ポリウレタン樹脂系	素地調整	2種ケレン	————	————	1d以内	1d以内
	第1層(下塗)	変性エポキシ樹脂系塗料	————	50	16h~7d	24h~7d
	第2層(下塗)	同上	————	50	16h~7d	24h~7d
	第3層(中塗)	エポキシ樹脂系塗料	K5551-1種	30	24h~7d	24h~7d
	第4層(上塗)	ポリウレタン樹脂系塗料	K5657	25	24h~7d	24h~7d
アルミニウム系	素地調整	2種ケレン	————	————	1d以内	1d以内
	第1層(下塗)	リン酸塩系さび止め塗料2種	K5623~K5625	30	48h~2m	72h~2m
	第2層(下塗)	同上2種	K5623~K5625	30	48h~2m	72h~2m
	第3層(中塗)	アルミニウム塗料	K5492	15	8h~2m	16h~1m
	第4層(上塗)	同上	K5492	15	8h~2m	16h~1m
耐熱シリコン樹脂系	素地調整	2種ケレン	————	————	1d以内	1d以内
	第1層(下塗)	シリコン樹脂塗料	————	25	5h~1m	72h~2m
	第2層(下塗)	同上	————	25	5h~1m	72h~2m
	第3層(上塗)	同上	————	15	8h~4m	16h~1m
	第4層(上塗)	同上	————	15	8h~4m	16h~1m

(注 1) 工場製作の機器は、現場塗装方法を適用してはならない。

(注 2) 現場で加工（溶接、組立等）したものの、工場塗装した機器の現場での補修に適用する。

(注 3) h：時間、d：日、m：月を表す。

(注 4) ノントールエポキシ樹脂系塗料とは、コールタール（労働安全衛生法に定める特定化学物質）を含まないものである。

(注 5) ノントールエポキシ樹脂系塗料で冬季施工時、気温が 15℃以下の場合は、同等のノントールウレタン樹脂塗料を承諾を得て使用しても良い（参考塗装間隔は 24h~7d）。

表 1-11 配管の塗装

	無 塗 装 管		垂鉛めっき鋼管		鑄 鉄 管				電 線 管	
					アクリルNAD 艶有りに適した 合成樹脂塗装管		エポキシMIO 塗 装 管			
屋 内	鉛・クロムフリー さび止め 塗 料	下塗 2回	変 性 エポキシ 樹脂塗料	下塗 2回	アクリル NAD系 艶 塗 料	中塗 1回  上塗 1回	/	/	変 性 エポキシ 樹脂塗料	下塗 1回
	長 油 性 フタル酸 樹脂塗料	中塗 1回  上塗 1回	ポリウレタン 樹脂系塗料	中塗 1回  上塗 1回					ポリウレタン 樹脂系塗料	上塗 1回
屋 外	変 性 エポキシ 樹脂塗料	下塗 2回	変 性 エポキシ 樹脂塗料	下塗 2回	/	/	/	/	変 性 エポキシ 樹脂塗料	下塗 1回
	ポリウレタン 樹脂系塗料	中塗 1回  上塗 1回	ポリウレタン 樹脂系塗料	中塗 1回  上塗 1回					ポリウレタン 樹脂系塗料	上塗 1回
水・ 高湿度	/	/	エポキシ MIO 塗 装 管	下塗 1回	/	/	/	/	/	/
	/	/	ノンタール エポキシ 樹脂系塗料	中塗 1回  上塗 1回					エポキシ 樹脂塗料	中塗 1回  上塗 1回
備 考	SGP(黒) SGP-VA STPG		SGPW SGP(白) SGP-VB						上記以外にねじ切り 加工、曲げ加工を施した 箇所にはリン酸塩系 さび止め塗料を2回 塗布する。	

(注1) 塗装方法は、表 1-10 塗装方法に準じる。ただし、ケレンは4種ケレンとする。

(注2) 鑄鉄管の塗装管は、JSWAS G-1による。なお、合成樹脂塗装鑄鉄管（埋設用）は、工場塗装品とする。



表 1-12 機器仕上げ色別表

機 器 類		塗 装 色 は 日 本 塗 料 工 業 会 の 色 票 番 号 ( ) 内 は マ ン セ ル 値	備 考
主ポンプ、吐出弁、歯車減速装置 ディーゼル機関、電動機、始動制御器 始動抵抗器、発電機、補助機械類、換気装置 送風機、遠心濃縮機、遠心脱水機 汚泥ポンプ、ガスタンク等		J 6 2 - 6 0 D ( 2 . 5 B - 6 / 2 )	屋内設備機器用
クレーン、走行レール		J 6 9 - 5 0 D ( 1 0 B - 5 / 2 )	
配管、弁（鋳鉄製、青銅製、鋳鋼製）		J 6 2 - 6 0 D ( 2 . 5 B - 6 / 2 )	配管のバンドマーク、使用 区分により表 1-13 のとおり色別する
配 電 盤 (屋内盤、屋外盤)	盤 面	J 2 5 - 7 0 B ( 5 Y - 7 / 1 )	
	盤 内 面	J 2 5 - 7 0 B ( 5 Y - 7 / 1 )	
	計 器 枠	J - 1 5 ( N - 1 . 5 )	
変圧器、電線管、プルボックス ケーブルダクト、バスダクト等		J 2 5 - 7 0 B ( 5 Y - 7 / 1 )	指示する部分は壁、柱と 同色とする
除じん設備、除砂設備、ゲート 汚泥かき寄せ機、濃縮槽前処理設備等		J N - 5 0 ( N 5 . 0 )	屋外設備機器用

(注 1) 日本塗料工業会の色票番号は、平成 29 年 (2017 年) J を表す。

(注 2) 色票番号が変更になった場合、協議して決定する。

表 1-13 配管色別表

使 用 区 分	色 別	塗 装 色 は 日 本 塗 料 工 業 会 の 色 票 番 号 ( ) 内 は マ ン セ ル 値
重油、灯油	赤	J 0 7 - 4 0 X ( 7 . 5 R 4 / 1 4 )
潤滑油	橙	J 1 2 - 6 0 X ( 2 . 5 Y R 6 / 1 4 )
シリンダー油	橙	J 1 2 - 6 0 X ( 2 . 5 Y R 6 / 1 4 )
給水	青	J 6 9 - 6 0 L ( 1 0 B 6 / 6 )
排水	濃い青	J 6 9 - 3 0 P ( 1 0 B 3 / 8 )
ポンプ呼水	白	白色
空気	白	白色
蒸気	濃い赤	J 0 7 - 3 0 L ( 7 . 5 R 3 / 6 )
消化ガス	黄	J 2 5 - 8 0 W ( 5 Y 8 / 1 3 )
都市ガス	黄緑	J 3 2 - 7 0 T ( 2 . 5 G Y 7 / 1 0 )
電気	黄	J 1 7 - 7 0 X ( 7 . 5 Y R 7 / 1 4 )
汚泥	茶	J 1 2 - 5 0 L ( 2 . 5 Y R 5 / 6 )
薬品溶液	緑	J 4 2 - 5 0 L ( 2 . 5 G 5 / 6 )
文字、矢印	—	白又は黒色

(注 1) 日本塗料工業会の色票番号は、平成 29 年 (2017 年) J を表す。

(注 2) 色票番号が変更になった場合、協議して決定する。

## 2-1-4-13 合成樹脂塗り床塗装

### 1 一般事項

(1) 合成樹脂塗り床塗装は、エポキシ樹脂塗り床材を用いて、床仕上げを行う。

### 2 エポキシ樹脂塗り床材

(1) エポキシ樹脂塗り床材の樹脂ペースト硬化後の品質は、表 1-14 のとおりとする。

表 1-14 エポキシ樹脂塗り床材の品質

項 目	品 質	備 考
引張接着強さ (N/m <sup>2</sup> )	100以上	JIS A 5536 に準じる
摩耗質量 (mg)	200以下	JIS K 7204 に準じる
吸水性 (%)	1以下	JIS K 7204 に準じる

(2) プライマ、骨材等は、主材料製造所の指定する製品とする。

(3) 塗り床の色合い等は、見本品又は見本塗りを監督職員に提出する。

### 3 エポキシ樹脂塗り床

(1) エポキシ樹脂塗り床の仕上げの種類は、表 1-15 から表 1-18 までのとおりとし、適用は設計図書による。

表 1-15 薄膜流し展べ仕上げ（電気室・一般倉庫等）

工 程	面 の 処 理 等	使用量 (kg/m <sup>2</sup> )
1 プライマ塗り	下地面の清掃を行った後、プライマを均一に塗布する	0.15
2 下地調整	面のくぼみ、隙間、目違い等の部分は、エポキシ樹脂モルタル又はエポキシ樹脂パテで平らにする	-----
3 下塗り	気泡が残らないよう平滑に塗りつける	0.30
4 上塗り	気泡が残らないよう平滑に仕上げる	0.80

表 1-16 厚膜流し展べ仕上げ（脱水機室等）

工 程	面 の 処 理 等	使用量 (kg/m <sup>2</sup> )
1 プライマ塗り	表 1-15 工程 1 に準じる	0.15
2 下地調整	表 1-15 工程 2 に準じる	-----
3 下塗り	樹脂ペーストの混合物に指定の骨材を混合し気泡が残らないよう平滑に仕上げる	2.50
4 上塗り	表 1-15 工程 4 に準じる	0.80

(注) 防滑仕上げとする場合は、工程 4 の後に表 1-18 の工程 4 及び工程 5 を行う。

表 1-17 樹脂モルタル仕上げ（ポンプ室・補機室等）

工 程	面 の 処 理 等	使用量 (kg/m <sup>2</sup> )
1 プライマ塗り	表 1-15 工程 1 に準じる	0.15
2 下地調整	表 1-15 工程 2 に準じる	-----
3 タックコート	表 1-15 工程 3 に準じる	0.30
4 樹脂モルタル塗り	コテむらがないよう平らに塗りつける	7.00
5 目止め	表 1-15 工程 3 に準じる	0.30
6 上塗り	表 1-15 工程 4 に準じる	0.80

(注) 防滑仕上げとする場合は、工程 6 の後に表 1-18 の工程 4 及び工程 5 を行う。

表 1-18 防滑仕上げ

工 程	面 の 処 理 等	使用量 (kg/m <sup>2</sup> )
1 プライマ塗り	表 1-15 工程 1 に準じる	0.15
2 下地調整	表 1-15 工程 2 に準じる	-----
3 下塗り	表 1-15 工程 3 に準じる	0.50
4 骨材散布	むらがないよう均一に散布し、余剰骨材は、回収する	1.00
5 上塗り	適度に硬化後、均一に塗りつける	0.50

(2) 下地が鋼製の場合は、次による。

ア 溶接部は、サンダー等で平滑に仕上げる。

イ 素地ごしらは、表 1-19 による。

ウ 施工面には、さび止め塗料を塗布しない。

表 1-19 鉄面の素地ごしらは

工 程	面 の 処 理 等
1 汚れ、付着物除去	スクレーパ、ワイヤブラシ等で除去する
2 油 類 除 去	・ 溶剤ぶき ・ 石鹼水洗い又はアルカリ性液加熱処理場洗い ・ 水洗い
3 さ び 落 と し	ディスクサンダ、スクレーパ、ワイヤブラシ、研磨紙#100~180で除去

(注) 放置せずに次の工程に移る。

## 第5節 溶融亜鉛めっき一般事項

### 2-1-5-1 適用規格

溶融亜鉛めっきは、次の規格による。

- (1) JIS H 8641 溶融亜鉛めっき
- (2) JIS H 9124 溶融亜鉛めっき作業標準
- (3) JIS H 0401 溶融亜鉛めっき試験方法

### 2-1-5-2 亜鉛めっきの品質

#### 1 亜鉛めっきの種類

溶融亜鉛めっきを施す架台、支持金物、管類、手すり、鉄蓋、ケーブルダクト、プルボックス等は HDZ35 (JIS H 8641) とし、設計図書にて指示するものは HDZ55 とする。

#### 2 外観

めっき面は、金属亜鉛の光沢を有し、めっき面に不めっき、やけ、めっき皮膜のはく離及び使用上有害となる、たれ、ぶつの付着があってはならない。

#### 3 亜鉛めっき皮膜は、素地と密着し、運搬その他の取扱いによりはく離してはならない。

#### 4 亜鉛めっき作業によって発生する曲がり及び反りは、機能上支障のない範囲内とする。

#### 5 亜鉛めっき皮膜を損傷した場合は、再度、亜鉛めっきを行うか、高濃度亜鉛塗装を施す。

### 2-1-5-3 試験その他

#### 1 亜鉛めっき工程完了後、外観、亜鉛付着量の試験を行う。

また、試験成績書を監督職員に提出する。

#### 2 溶融亜鉛めっきを行う製品に密封した部分や空洞がある場合、体裁良く空気抜き穴を設ける。

#### 3 製品は、原則として切断、溶接等の加工後溶融亜鉛めっきを施し、溶融亜鉛めっき後の加工を行わない。

## 第6節 現場確認運転及び検査

### 2-1-6-1 設備の調整

- 1 機器の据付、配管及び電気設備工事が完了すれば、機器類の調整、注油、配管部の内部洗浄その他の運転に必要な諸作業を行い、試運転ができるよう設備全般の調整を行う。
- 2 受注者は、現場確認及び検査実施要領書を15日前までに監督職員に提出し、承諾を得なければならない。

### 2-1-6-2 機械設備の現場確認運転及び検査

機械設備の現場確認運転及び検査は、次のとおりとする。

- (1) 機器類は、指示するもの以外は、実負荷で連続運転を行い、温度上昇記録、工場試運転時の性能及び各種検査の再確認、作動検査、各種保護装置の動作試験その他必要な検査を行う。
- (2) 機器類は、必要によって芯出し検査を行う。
- (3) ゲートは、シート面のすき見検査、各種操作試験、リミット及びトルク作動試験を行う。
- (4) シャーピンを設けた機器については、必要によってシャーピンの破断テストを行う。
- (5) クレーン等は、荷重試験、たわみ試験、走行・巻上げ等の動作試験を行う。
- (6) 漏水及び漏気検査
  - ア 構造物の配管貫通部及び閉塞部は、原則として漏水(油)又は漏気検査を行う。試験圧力及び検査方法は、指示する。
  - イ 配管が完了すれば、塗装、被覆及び埋め戻しを施工する前に立会して、指示する方法で漏水(油)及び耐圧又は漏気試験はを行う。
  - ウ 水張り検査に必要な設備及び運転管理費用は、受注者の負担とする。

なお、関連施設の設備が完成しているときは、それらの設備を利用することを認めることがある。

### 2-1-6-3 電気設備の現場試験及び検査

電気設備の現場試験及び検査は次のとおりとする。なお、電気事業法で定められた使用前自主検査、使用前安全管理審査等を必要とする場合は、これに必要な試験用機器、計器の準備及び試験のための作業は、すべて受注者が行う。

- (1) 保護装置の動作確認、設定値の確認、リレー試験等
- (2) タイマ、補助リレー等制御機器の動作確認、設定及び試験
- (3) 絶縁抵抗、絶縁耐力及び接地抵抗の測定等
- (4) 計装機器の単独動作試験、零点調整、スパン調整等
- (5) 組合せ操作試験
- (6) 実際の負荷設備と組合せての実負荷運転試験
- (7) その他設計図書で指示する試験

#### 2-1-6-4 各種検査

現場確認運転及び各種検査に関する細部については、監督職員の指示する方法により実施する。

#### 2-1-6-5 運転成績書、検査記録書

- 1 現場確認運転及び各種検査後、運転成績書、検査記録書等を監督職員に提出する。
- 2 現場運転成績書には、機器の運転及び動作設定値を記入する。
- 3 検査記録書は、2-1-6-2から2-1-6-4までについて記録する。
- 4 検査記録書には、合格基準値（出典とも）を記載し、合否の判定を行う。
- 5 工場検査及び現場検査の結果、不合格と判定したときは、原因を調査分析し、調整あるいは機器の取替えを含めた方法でこれを解消する。

#### 2-1-6-6 取扱い説明

受注者は、試運転及び検査合格後、指示する時期に現場において機器の取扱上の講習を行う。なお、説明用資料等は受注者が用意する。

## 第7節 一般製品の製作会社の指定

### 2-1-7-1 一般製品及び一般材料

- 1 機械、電気設備工事に使用する一般製品及び一般材料は、大阪市建設局作成の工事共通仕様書（下水道施設 機械・電気設備工事編）下-2-1-8-2 機械設備工事用機器類及び材料、下-2-1-8-3 電気設備用工事機器類及び材料に指定する規格に適合した、若しくは製作会社で製作した新品とする。
- 2 JIS、下水道協会等の規格品は、JIS マーク表示品、下水道協会マーク表示品又はJIS、下水道協会等の認定工場の製品とする。
- 3 設計図書で要求する仕様の機器又は材料が、指定する製作会社で製作していない場合は、特認申請書を監督職員に提出し承諾を得ることにより、他の製作会社の製品とすることができる。

## 第 2 章 機械設備工事

### 第 1 節 配管材料一般事項

#### 2-2-1-1 一般事項

配管材料の規格は、指定したものの以外は次によるものとし、使用する配管材料の指定は、設計図書のとおりとする。

#### 2-2-1-2 配管

- 1 配管の種別及び規格は、表 2-1 による。
- 2 ダクタイトル鑄鉄管の適用流体及び内面塗装仕様は、表 2-2 による。
- 3 ダクタイトル鑄鉄管の適用流体及び外面塗装仕様は、表 2-3 による。配管、弁等のフランジ継手は、原則として JIS 10 K 及び下水道用規格 (JSWAS G-1、7.5K) とする。なお、反応槽用の空气管 (鋼管) は、JIS 5K とする。

表 2-1 配管の種別及び規格

種	類	規格番号	記号	備考
1	下水道ダクタイトル鑄鉄管	JSWAS G-1	D 1	K 形 3 種管 及び 1 種管
	直管		D 3	
	異形管 接合部品		D F	
2	水道用ダクタイトル鑄鉄管	JWWA G 113	D 1 D 3 D F	K 形、S 形 NS 形 3 種管 及び 1 種管
	直管	JWWA G 114		
	異形管 接合部品			
3	下水道用及び水道用ダクタイトル鑄鉄管に適合しないもの	JIS G 5526 JIS G 5526		
4	配管用炭素鋼鋼管	JIS G 3452	SGP	SGP (白) SGP (黒) (注 1)
5	溶融亜鉛めっき鋼管		SGP+Zn	(注 2)
6	水道用亜鉛めっき鋼管	JIS G 3442	SGPW	
7	配管用アーク溶接炭素鋼鋼管	JIS G 3457	STPY 400	
8	圧力配管用炭素鋼鋼管	JIS G 3454	STPG 370-S-H	
9	高圧配管用炭素鋼鋼管	JIS G 3455	STS	
10	一般配管用ステンレス鋼管	JIS G 3448	SUS304 TPD	
11	配管用ステンレス鋼管	JIS G 3459	SUS304 TP	
12	配管用アーク溶接大径ステンレス鋼管	JIS G 3468	SUS304 TPY	
13	水道用硬質塩化ビニル管	JIS K 6742	VP、HIVP	
14	硬質塩化ビニル管	JIS K 6741	VP、VU	
15	水輸送用塗覆装鋼管	JIS G 3443	STW400	
16	水道用硬質塩化ビニルライニング鋼管	JWWA K 116	SGP-VA	
			SGP-VB	原管 SGPW
17	フランジ付硬質塩化ビニルライニング鋼管	WSP-011-2006	SGP-FVA	原管 SGP (黒)
18	銅及び銅合金継目無管	JIS H 3300	C 1201 T C 1220 T	

(注 1) SGP の製造方法は、鍛接鋼管 (SGP-B) 又は耐溝状腐食電鍍鋼管 (SGP-E・G) とする。

(注 2) 溶融亜鉛めっき鋼管は、配管 (SGP) にフランジ等を溶接後、溶融亜鉛めっき (HDZ35) を施したものである。

(注 3) JSWAS: 日本下水道協会規格      JWWA: 日本水道協会規格  
JIS: 日本工業規格                      WSP: 日本水道鋼管協会規格



表 2-2 ダクタイル鋳鉄管の適用流体及び内面塗装仕様

流 体	条 件	内面防食仕様	
		直 管	異 径 管
汚水及び処理水	-----	CL、PE	PE、LE
	酸性が強い又は温度が高い	PE	PE、LE
汚 泥	-----	CL、PE	PE、LE
	酸性が強い又は温度が高い	PE	PE、LE

(注) CL：モルタルライニング PE：エポキシ樹脂粉体塗装

LE：液状エポキシ樹脂塗装

表 2-3 ダクタイル鋳鉄管の使用条件及び外面塗装仕様

種 類	内 面 塗 装 等	外 面 塗 装		使用場所
		製品（工場塗装管）	現場塗装	
直 管	モルタルライニング (75~2,600φ)	アクリルNAD系艶有に適した 合成樹脂塗装管	アクリルNAD艶有系	屋内
	エポキシ粉体塗装 (75~900φ)	エポキシMIO塗装管	ポリウレタン樹脂系	屋外
		合成樹脂塗装管	なし	埋設
異 形 管	エポキシ粉体塗装 (75~1,500φ)	アクリルNAD系艶有に適した 合成樹脂塗装管	アクリルNAD艶有系	屋内
	エポキシ樹脂塗装 (1,600~2,600φ)	エポキシMIO塗装管	ポリウレタン樹脂系	屋外
		合成樹脂塗装管	なし	埋設

(注1) アクリルNAD系艶有に適した合成樹脂塗装管：JSWAS G-1(附属書1-4.2BB)によるアクリルNAD系艶有に適した合成樹脂塗料で1次塗装は、亜鉛溶射又はジンクリッチペイントで20μm、2次塗装は現地塗装のアクリルNAD系艶有に適した合成樹脂塗料で80μmを塗装したものの。

(注2) エポキシMIO塗装管：JSWAS G-1(附属書1-4.2CC又はDD)による亜鉛溶射又はジンクリッチペイントで1次塗装20μm+エポキシ樹脂塗料で2次塗装50μm+エポキシMIO塗料で3次塗装50μmを塗装したものの。

(注3) 合成樹脂塗装管：JSWAS G-1(附属書1-4.2AA)による1液性又は2液性エポキシ樹脂塗料及びアクリル樹脂塗料で直管：100μm並びに異形管：80μmを塗装したものの。

(注4) 現場塗装は、第1章第4節 塗装一般事項を参照するが、JASWA規格により鋳鉄管用標準塗膜厚さμmは、表2-4のとおりとする。

表 2-4 鋳鉄管用標準塗膜厚さ

	中塗(μm)	上塗(μm)
アクリルNAD系艶有	15	15
ポリウレタン樹脂系	20	20
エポキシ樹脂系	20	20

(注5) 水中配管及び湿度の高い腐食性環境の場合は、エポキシMIO塗装管にエポキシ樹脂塗装又はノンタルエポキシ樹脂塗装を施したものとす。

### 2-2-1-3 管継手

管継手の種別及び規格は、表2-5による。

表 2-5 管継手の種別及び規格

種 別		規格番号	記 号	備 考
1	ねじ込み式可鍛鋳鉄製管継手	JIS B 2301	亜鉛めっきを施したもの	SGPW
2	ねじ込み式鋼管製管継手	JIS B 2302	〃	SGPW
3	一般配管用鋼管突合せ溶接式管継手	JIS B 2311	FSGP	SGP
			PY 400	STPY 400
4	配管用鋼管突合せ溶接式管継手	JIS B 2312	PG 370	STPG 370
			SUS304	SUS304 TP
5	配管用鋼板製突合せ溶接式管継手	JIS B 2313	PG 370 W	STPG 370
			SUS304 W	SUS304 TP SUS304 TPY
6	配管用鋼製差込み溶接式管継手	JIS B 2316	PS 370	STPG 370
			SUS304	SUS304 TP
7	水道用ねじ込み式管端防食継手	JPF MP		SGP-VB
8	管端防食継手用パイプニップル	JPF NP		SGP-VB
9	フランジ付硬質塩化ビニルライニング鋼管	WSP 011		SGP-FVA
10	銅及び銅合金の管継手	JIS H 3401 JCDA 0001		
11	排水用硬質塩化ビニル管継手	JIS K 6739		VP、VU
12	水道用硬質塩化ビニル管継手	JIS K 6743	TS、HITS	VP、HIVP
13	水輸送用塗覆装鋼管用異形管	JIS G 3451		STW
14	管フランジ	JIS B 2210 JIS B 2220		
15	フランジ継手用ボルト、ナット	JIS B 1180 JIS B 1181		亜鉛めっき品 SUS304
16	フランジ継手用ガスケット	材 質	クロロプレンゴム (CR)、天然ゴム、ニトリルゴム (NBR)、発砲軟質塩化ビニル、ノンアスベスト、フッ素樹脂	

(注) JIS : 日本工業規格

JPF : 鉄管継手協会規格

WSP : 日本水道鋼管協会規格

JCDA : 日本銅センター規格

#### 2-2-1-4 上水道配管材料

上水道配管材料については、厚生労働省が定めた給水装置の性能に関する技術的基準を示した「給水装置の構造及び材質の基準に関する省令」に対処した配管、弁類を使用するものとする。

#### 2-2-1-5 規格以外の配管材料

JSWAS、JIS 及び JWWA に規定していないものは、監督職員が指定する。

#### 2-2-1-6 規格弁

規格弁の種別、規格番号等は、表 2-6 による。

表 2-6 規格弁の種別及び規格番号

名 称		規格番号	呼 び 径	備 考
水道用仕切弁		JIS B 2062	50~1,500 mm	内ねじ式、要部 CAC 又は SUS
青 銅 弁	10K ねじ込玉形弁	JIS B 2011	8~ 100 A	グローブ弁
	10K ねじ込仕切弁	JIS B 2011	15~ 80 A	ゲート弁
	10K スイング逆止め弁	JIS B 2011	10~ 50 A	チャッキ弁
	10K フランジ形玉形弁	JIS B 2011	15~ 100 A	
	10K フランジ形仕切弁	JIS B 2011	25~ 80 A	
ねずみ鋳鉄弁	10K フランジ形玉形弁	JIS B 2031	40~ 200 A	弁座 CAC 又は SUS
	10K フランジ形外ねじ仕切弁	JIS B 2031	50~ 300 A	
	10K フランジ形スイング逆止め弁	JIS B 2031	50~ 200 A	
可鍛鋳鉄製ねじ込玉形弁		JIS B 2051	15~ 50 A	

※ 上水配管に使用する青銅弁については、全て「平成 14 年厚生労働省令第 138 号」に基づいた水質基準（鉛対策）を満たすものを使用する。

#### 2-2-1-7 外ねじ式水道用仕切弁（要部、CAC 製又は SUS 製）

- 1 外ねじ式水道用仕切弁は、主に露出配管（ダクタイル鋳鉄管）に設けるもので、最高使用圧力は、0.74MPa とする。
- 2 構造概要は、次のとおりとする。
  - (1) 要部 CAC 製は、JIS B 2062 に準じる。
  - (2) 要部 SUS 製は、JIS B 2062 に準じるが弁棒及び弁座の材質は、ステンレス鋼（SUS304）製とする。
- 3 フランジ形式は、JSWAS G-1、JIS G 5527（ダクタイル異径管）7.5K に準じる。

#### 2-2-1-8 内ねじ式水道用仕切弁（要部、SUS 製）

- 1 内ねじ式水道用仕切弁は、主に埋設配管（ダクタイル鋳鉄管）に設けるもので、最高使用圧力は、0.74MPa とする。
- 2 構造概要は、JIS B 2062 に準じる。
- 3 フランジ形式は、JSWAS G-1、JIS G 5527（ダクタイル異径管）7.5K とする。
- 4 材質は次のとおりとする。
  - (1) 弁 棒 ステンレス鋼（SUS304）製
  - (2) 弁 座 ステンレス鋼（SUS304）製

#### 2-2-1-9 7.5K フランジ形逆止め弁

- 1 7.5K フランジ形逆止め弁は、ダクタイル鋳鉄管に設けるスイング逆止め弁で呼び圧力 10K とする。
- 2 構造は、JIS B 2031 に準じる。
- 3 フランジ形式は、JSWAS G-1、JIS G 5527（ダクタイル異径管）7.5K とする。
- 4 材質は次のとおりとする。
  - (1) ヒンジピン ステンレス鋼（SUS304）製
  - (2) 弁 座 ステンレス鋼（SUS304）製

#### 2-2-1-10 可鍛鋳鉄製フランジ形玉形弁

- 1 可鍛鋳鉄製フランジ形玉形弁は、主に燃料配管（圧力管部）に設けるもので、呼び圧力 10K とする。
- 2 構造概要は、JIS B 2051 に準じる。
- 3 フランジ形式は、JIS B 2239 10K とする。

#### 2-2-1-11 可鍛鋳鉄製フランジ形仕切弁

- 1 可鍛鋳鉄製フランジ形仕切弁は、主に燃料配管（自然流下部）に設けるもので、呼び圧力 10K とする。
- 2 構造概要は、JIS B 2051 に準じる。
- 3 フランジ形式は、JIS B 2239 10K とする。

#### 2-2-1-12 可鍛鋳鉄製フランジ形スイング逆止め弁

- 1 可鍛鋳鉄製フランジ形スイング逆止め弁は、主に燃料配管に設けるもので、呼び圧力 10K とする。ただし、32A 以下はステンレス鋳鋼製逆止め弁とする。
- 2 構造概要は、JIS B 2051(スイング逆止め弁)に準じる。
- 3 フランジ形式は、JIS B 2239 10K とする。

#### 2-2-1-13 ステンレス鋼製仕切弁

- 1 ステンレス鋼製仕切弁は、フランジ形、外ねじ式を標準とし、呼び圧力 10K とする。
- 2 フランジ形式は、JIS B 2238 10K とする。
- 3 材質は次のとおりとする。

(1) 弁	箱	ステンレス鋳鋼
(2) 弁	体	ステンレス鋳鋼

#### 2-2-1-14 ステンレス鋼製逆止め弁

- 1 ステンレス鋼製逆止め弁は、フランジ形、スイング式を標準とし、呼び圧力 10K とする。
- 2 フランジ形式は、JIS B 2238 10K とする。
- 3 材質は次のとおりとする。

(1) 弁	箱	ステンレス鋳鋼
(2) 弁	体	ステンレス鋳鋼

#### 2-2-1-15 ボール弁

- 1 ボール弁は、フルボア式、フランジ形を標準とし、呼び圧力 10K とする。
- 2 フランジ形式は、JIS B 2239 10K とする。
- 3 材質は次のとおりとする。

(1) 弁	箱	鋳鉄
(2) ボール		ステンレス鋼

#### 2-2-1-16 ステンレスボール弁

- 1 ステンレスボール弁は、主に消化ガス配管に設けるもので、フルボア式、ねじ込み形を標準とし、呼び圧力 10K とする。

- 2 フランジ形式は、JIS B 2239 10K とする。
- 3 材質は次のとおりとする。

- |         |   |        |
|---------|---|--------|
| (1) 弁   | 箱 | ステンレス鋼 |
| (2) ボール |   | ステンレス鋼 |

#### 2-2-1-17 硬質塩化ビニル製ボール弁

- 1 硬質塩化ビニル製ボール弁は、主に屋内に設置の脱臭ダクトドレン管に設けるもので、フランジ形を標準とする。
- 2 フランジ形式は、JIS B 2210 5K とする。
- 3 流体温度は、0℃～50℃とする。

#### 2-2-1-18 ポリプロピレン製ボール弁

- 1 ポリプロピレン製ボール弁は、主に屋外に設置の脱臭ダクトドレン管に設けるもので、フランジ形を標準とする。
- 2 フランジ形式は、JIS B 2210 5K とする。
- 3 流体温度は、-20℃～80℃とする。

#### 2-2-1-19 ダイヤフラム弁

##### 1 汚泥用手動ダイヤフラム弁

- (1) ダイヤフラム弁は、フランジ形を標準とし、呼び圧力 10K とする。
- (2) フランジ形式は、JIS B 2239 10K とする。
- (3) 材質は次のとおりとする。

- |     |   |                 |
|-----|---|-----------------|
| ア 弁 | 箱 | 鋳鉄製（接液部ゴムライニング） |
| イ 弁 | 体 | ゴム製             |

##### 2 薬品用手動ダイヤフラム弁

- (1) 次亜塩素酸ナトリウム用手動ダイヤフラム弁は、フランジ形を標準とし、呼び圧力 10K とする。
- (2) フランジ形式は、JIS B 2239 10K とする。
- (3) 材質は次のとおりとする。

- |     |   |                  |
|-----|---|------------------|
| ア 弁 | 箱 | 本体：鋳鉄製 接液部：フッ素樹脂 |
| イ 弁 | 体 | フッ素樹脂            |

##### 3 薬品用電動ダイヤフラム弁

- (1) 次亜塩素酸ナトリウム用電動ダイヤフラム弁は、フランジ形を標準とし、呼び圧力 10K とする。
- (2) フランジ形式は、JIS B 2239 10K とする。
- (3) 材質は次のとおりとする。

- |     |   |                  |
|-----|---|------------------|
| ア 弁 | 箱 | 本体：鋳鉄製 接液部：フッ素樹脂 |
| イ 弁 | 体 | フッ素樹脂            |

#### 2-2-1-20 バタフライ弁

- 1 ウェハー形バタフライ弁は、手動弁で主に曝気用空気管（枝管・ライザー管）に設ける。
- 2 ウェハー形バタフライ弁は、呼び圧力 10K とする。
- 3 接続フランジ形式は、JIS B 2238 又は 2239 5K とする。

4 ウェハー形バタフライ弁の構造概要は、JIS B 2032 に準じる。

5 材質は次のとおりとする。

- |     |   |   |                    |
|-----|---|---|--------------------|
| (1) | 弁 | 箱 | 鋳鉄                 |
| (2) | 弁 | 体 | ステンレス鋳鋼            |
| (3) | 弁 | 棒 | ステンレス鋼             |
| (4) | 弁 | 座 | エチレンプロピレンゴム (EPDM) |

6 2次処理水及び3次処理水配管に使用するバタフライ弁（フランジ形、ウェハー形）の弁座部のシール（片側）は、ゴム製とする。ただし、ゴム製シールは、耐摩耗性とし、オゾン注入箇所、流量調整用には使用しない。

#### 2-2-1-21 始動空気用高圧弁

- 1 始動空気用高圧弁は、玉形弁で、ディーゼル機関の始動用空気管に設ける。
- 2 始動空気用高圧弁は、フランジ形とし、最高使用圧力は4.51Mpaとする。
- 3 構造概要は、JIS F 7336 に準じる。
- 4 材質は、鍛鋼製とする。

#### 2-2-1-22 始動空気用高圧逆止め弁

- 1 始動空気用高圧逆止め弁は、ディーゼル機関の始動用空気管に設けるスイング式逆止め弁とする。
- 2 始動空気用高圧逆止め弁は、フランジ形とし、最高使用圧力は、4.51MPaとする。
- 3 フランジ形式は、JIS B 2210 30Kとする。
- 4 材質は、鍛鋼製とする。

#### 2-2-1-23 流量調整弁

- 1 流量調整弁は、給水管等で流量調整が必要な場合（各機器の入口弁）に設け、流量制御特性に優れた構造とする。
- 2 流量調整弁は、開度目盛り及びスピンドルロック機構付きとする。
- 3 流量調整弁の呼び圧力は、10Kとする。
- 4 材質は次のとおりとする。

- |     |   |   |          |
|-----|---|---|----------|
| (1) | 弁 | 箱 | 青銅製又は鋳鉄製 |
| (2) | 弁 | 体 | 青銅製又は鋳鉄製 |

#### 2-2-1-24 チェーンハンドル弁

- 1 手動弁の取付位置が高所の場合で指示するものは、チェーンハンドル式とする。
- 2 チェーンは、防錆処理品とし、チェーン掛具を設ける。

#### 2-2-1-25 電動式ボール弁

- 1 電動式ボール弁は、主に給水管（呼び径 150A 以下）等の開閉制御に使用する。
- 2 電動式ボール弁の構造概要は、2-2-1-15 に準じる。
- 3 電動式開閉装置は、製作会社の標準とし、全開及び全閉位置リミットスイッチを付属する。
- 4 電動式ボール弁の主な設置箇所は、次のとおりとする。
  - (1) 給水、冷却水、洗浄水及び封水用自動弁
  - (2) 満水検知器及び汚水分離槽用真空破壊弁
  - (3) 汚水分離槽用排水弁

#### (4) 揚砂管用自動弁

##### 2-2-1-26 空気作動式ボール弁

- 1 空気作動式ボール弁は、主に主ポンプ呼水管等に使用する。
- 2 空気作動式ボール弁の構造概要は、2-2-1-15に準じる。
- 3 空気式開閉装置は、単作動形（スプリングリターン式：通電開）とする。
- 4 開閉装置は、製作会社の標準とするが、パイロット電磁弁、フィルタ付減圧弁、スピードコントローラ、排気消音器、弁廻り配管、全開及び全閉位置リミットスイッチを付属する。
- 5 空気作動式ボール弁の操作空気圧は、0.39MPaとする。

##### 2-2-1-27 電動式偏心構造弁

- 1 電動式偏心構造弁は、主に汚泥管等の開閉制御に使用するもので、異物のかみ込み等の少ない構造とする。
- 2 電動式偏心構造弁は、フランジ形とし、呼び圧力10Kとする。
- 3 フランジ形式は、JSWAS G-1又はJIS B 2239 10Kとする。
- 4 電動式開閉装置の潤滑方式は、原則としてグリス潤滑方式とする。
- 5 電動式偏心構造弁の主な設置箇所は、次のとおりとする。

(1) 沈殿池汚泥採取弁

(2) 汚泥ポンプ吐出自動弁

- 6 本弁の制御電源は、交流100Vとする。
- 7 材質は次のとおりとする。

(1) 弁 箱 鋳鉄製

(2) 弁 体 鋳鋼、鋳鉄製に同ゴムライニング又は同めっき品

(3) 水 密 部 ゴム＋金属

##### 2-2-1-28 空気作動式偏心構造弁

- 1 空気作動式偏心構造弁は、主に消化槽汚泥引抜緊急遮断弁等の開閉制御に使用するもので、異物のかみ込み等の少ない構造とする。
- 2 空気作動式偏心構造弁の構造概要は、2-2-1-27の1から3までに準じる。
- 3 空気式開閉装置は、単作動形（スプリングリターン式：通電開）とする。
- 4 開閉装置は、製作会社の標準とするが、パイロット電磁弁、フィルタ付減圧弁、スピードコントローラ、排気消音器、弁廻り配管、全開及び全閉位置リミットスイッチを付属する。
- 5 空気作動式偏心構造弁の操作空気圧は、0.49MPaとする。

##### 2-2-1-29 自動弁のバイパス弁

- 1 各種自動弁には、原則としてバイパス弁を設ける。  
なお、バイパス弁で短時間に開閉をする必要がある場合には、手動式（レバー式）ボール弁とする。
- 2 主にバイパス弁に手動式ボール弁を使用する箇所は、次のとおりとする。
  - (1) 給水及び冷却水用自動弁
  - (2) 呼び水用自動弁
  - (3) 汚水分離槽用排水自動弁

#### 2-2-1-30 燃料用ストレーナ

- 1 燃料用ストレーナは、燃料貯油槽（地下重油タンク等）と燃料移送ポンプの間に設置するものである。
- 2 系統が運転中でも清掃可能な複式とし、圧力損失の少ない構造とする。
- 3 燃料用ストレーナの呼び圧力は、3K フランジ形を標準とする。
- 4 材質は次のとおりとする。

- |           |   |                              |
|-----------|---|------------------------------|
| (1) 弁     | 箱 | 鋳鉄製                          |
| (2) スクリーン |   | ステンレス鋼 (SUS304) 製<br>60 メッシュ |

#### 2-2-1-31 始動空気配管用集合継手(1)

- 1 始動空気配管用集合継手(1)は、ディーゼル機関始動用空気圧縮機と空気槽の間に設けるものでステンレス鋼管 (SUS304 Sch40) 製とする。
- 2 始動空気配管用集合継手(1)には、接続口 (フランジ形)、圧力スイッチ (自動充てん用、圧力低下警報用)、圧力計、ドレン弁 (10A)その他必要な接続管及び元弁を付属する。

#### 2-2-1-32 始動空気配管用集合継手(2)

- 1 始動空気配管用集合継手(2)は、空気槽とディーゼル機関との間に、バイパス用として設けるもので、ステンレス鋼管 (SUS304 Sch40) 製とする。
- 2 始動空気配管用集合継手(2)には、接続口 (フランジ形) 及びドレン弁 (10A) を付属する。

#### 2-2-1-33 定水位調整弁

- 1 定水位調整弁は、主弁、パイロット弁及び連絡管で構成され、水位の上下によりパイロット弁が開閉し、主弁が動作する構造とする。
- 2 パイロット弁の浮玉は、ポリエチレン製とし、連絡管はステンレス鋼管 (15A、SUS304 TP Sch20S) とする。  
なお、主弁本体は、青銅製及び鋳鉄製とする。
- 3 主弁の接続部形状は、次のとおりとする。
  - (1) 呼び径 50A 以下は、ねじ込み形とする。
  - (2) 呼び径 65A 以上は、フランジ形とする。
  - (3) フランジ形式は、JSWAS G-1、JIS B 2238 又は 2239 10K とする。

#### 2-2-1-34 ボールタップ

- 1 ボールタップは、補給水槽等の自動給水用とし、水槽内に設置しても保守点検が容易な場合に使用する。
- 2 ボールタップは、主弁、浮玉及びリンク機構で構成され、水位の上下により浮玉が上下し、主弁が動作する構造とする。
- 3 浮玉は、ポリエチレン製とする。  
なお、主弁本体は、青銅製及び鋳鉄製とする。
- 4 主弁は、水槽本体に取付けるものとし、その接続部形状は、次のとおりとする。
  - (1) 呼び径 50A 以下は、ねじ込み形とする。
  - (2) 呼び径 65A 以上は、フランジ形とする。
  - (3) フランジ形式は、JIS B 2238 又は 2239 10K とする。



### 2-2-1-35 下水道用空気抜き弁

- 1 下水道空気抜き弁は、主に汚水配管、汚泥管等に設けるもので、フランジ形とする。
- 2 フランジ形式は、JIS G 5527 7.5K とする。
- 3 材質は次のとおりとする。

(1) 弁箱、蓋	FCD450
(2) フロート	合成樹脂又は同コーティング
(3) 弁座	合成樹脂又は同コーティング

### 2-2-1-36 下水道用空気抜き弁用元弁

- 1 下水道用空気抜き弁用元弁は、下水道用空気抜き弁を弁ボックス内に設けた場合に空気抜き弁と組合せ取り付けられるもので、手動の開閉装置付きとし、フランジ形とする。
- 2 フランジ形式は、JIS G 5527 7.5K とする。
- 3 材質は次のとおりとする。

(1) 弁箱	FCD450
(2) 弁棒	ステンレス鋼又は黄銅
(3) 弁体	FCD450 又は青銅鋳物
(4) 弁座	合成樹脂又は同コーティング

### 2-2-1-37 金属ベローズ形フレキシブル継手（油用）

- 1 金属ベローズ形フレキシブル継手は、燃料配管に設けるもので、軸直角方向の変位を吸収する継手とする。
- 2 金属ベローズ形フレキシブル継手は、両フランジ形とし、最高使用圧力は設計図書に基づく。なお、面間寸法は製造者の標準寸法とする。
- 3 フランジ形式は、JIS B 2238 又は 2239 10K とする。ただし、ポンプ吐出側に設ける場合は、使用するポンプの最高使用圧力の1.5倍以上の圧力とする。
- 4 規格等は、次のとおりとする。
  - (1) 呼び径 40A 以上は、消防危第20号の適合品とし、認定証票を貼付けした製品とする。
  - (2) 呼び径 32A 以下は、東京消防庁の適合品とする。
- 5 材質は次のとおりとする。

(1) ベローズ及びブレード	ステンレス鋼 (SUS304) 製
(2) フランジ	鋼 (SS 400) 製

### 2-2-1-38 合成ゴム製フレキシブル継手(1)（水・汚泥用露出形）

- 1 合成ゴム製フレキシブル継手(1)は、給水・汚泥配管等に設けるもので、軸直角方向の変位を吸収するものとする。
- 2 合成ゴム製フレキシブル継手(1)は、両フランジ形とし、最高使用圧力は設計図書に基づく。なお、負圧発生箇所での使用については、最大発生負圧に対しても十分、許容できるものを選定する。また、面間寸法は製造者の標準寸法とする。
- 3 使用する流体の温度は、50℃以下とする。
- 4 合成ゴム製フレキシブル継手(1)の変形時には、反力が小さいものとする。
- 5 フランジ形式は、JIS B 2238 又は 2239 10K とする。

- 6 合成ゴム製フレキシブル継手(1)の全長は、最大変位量を 50 mmとして決定する。
- 7 取付方向は、原則として垂直とする。

#### 2-2-1-39 合成ゴム製フレキシブル継手(2) (水・汚泥用露出形)

- 1 合成ゴム製フレキシブル継手(2)は、給水・汚泥配管等の露出配管で構造物エキスパンション部及び構造物間に設けるもので、主に軸直角方向の変位を吸収するものとする。
- 2 合成ゴム製フレキシブル継手(2)は、両フランジ形とし、最高使用圧力は設計図書に基づく。なお、負圧発生箇所での使用については、最大発生負圧に対しても十分、許容できるものを選定する。また、面間寸法は製造者の標準寸法とする。
- 3 使用する流体の温度は、50℃以下とする。
- 4 フランジ形式は、JIS B 2238 又は 2239 10K とする。
- 5 合成ゴム製フレキシブル継手(2)の変位量は、50 mm、100 mm、200 mmを標準とするが、設置場所により決定する。
- 6 取付方向は、原則として水平とする。

#### 2-2-1-40 合成ゴム製フレキシブル継手(3) (水・汚泥用埋設形)

- 1 合成ゴム製フレキシブル継手(3)は、主に給水・汚泥配管等の埋設配管で配管延長が短い場合に設け、主に軸直角方向の変位を吸収するものとする。
- 2 合成ゴム製フレキシブル継手(3)は、両フランジ形とし、最高使用圧力は設計図書に基づく。なお、負圧発生箇所での使用については、最大発生負圧に対しても十分、許容できるものを選定する。また、面間寸法は製造者の標準寸法とする。
- 3 フランジ形式は、JSWAS G-1 とする。
- 4 許容埋設深さ(土被り)は、3mとする。
- 5 合成ゴム製フレキシブル継手(3)の最大変位量は、100 mmを標準とするが、設置場所が液状化による沈下のおそれがある場合には検討する。

#### 2-2-1-41 金属ベローズ形フレキシブル継手(始動空気用)

- 1 始動空気用フレキシブル継手は、ディーゼル機関始動用空気管の空気圧縮機出口、機関入口等に設け、主に軸直角方向の変位を吸収するものとする。
- 2 始動空気用フレキシブル継手は、フランジ形とし、最高使用圧力は設計図書に基づく。また、面間寸法は製造者の標準寸法とする。
- 3 フランジ形式は、JIS B 2238 30K とする。
- 4 始動空気用フレキシブル継手のベローズ及び端管は、ステンレス鋼(SUS304)製とし、フランジは、鋼(SS 400)製とする。
- 5 始動空気用フレキシブル継手の最大変位量は、50 mmを標準とする。

#### 2-2-1-42 金属ベローズ形フレキシブル継手(消化ガス用)

- 1 消化ガス用フレキシブル継手は、消化ガス配管に設け、主に軸直角方向の変位を吸収するものとする。
- 2 消化ガス用フレキシブル継手は、両フランジ形とし、最高使用圧力は設計図書に基づく。また、面間寸法は製造者の標準寸法とする。
- 3 フランジ形式は、JIS B 2238 10K とする。
- 4 消化ガス用フレキシブル継手は、ステンレス鋼(SUS304)製とし、接ガス部はフッ素樹脂製とする。

- 5 消化ガスの温度は 60℃以下とする。
- 6 消化ガス用フレキシブル継手の最大変位量は、100 mm、200mm を標準とする。

#### 2-2-1-43 薬品用フレキシブル継手

- 1 薬品用フレキシブル継手は、薬品配管に設け、主に軸直角方向の変位を吸収するものとする。
- 2 薬品用フレキシブル継手は、両フランジ形とし、最高使用圧力は設計図書に基づく。また、面間寸法は製造者の標準寸法とする。
- 3 フランジ形式は、JIS B 2238 10K とする。
- 4 薬品用フレキシブル継手は、ステンレス鋼 (SUS304) 製とし、接液部はフッ素樹脂製とする。
- 5 薬品用フレキシブル継手の最大変位量は、50mm、100mm、200mm を標準とするが、設置場所により決定する。

#### 2-2-1-44 金属ベローズ形伸縮管 (排気管・曝気空気管用)

- 1 金属ベローズ形伸縮管は、ディーゼル機関用排気管、曝気用空気管等に設け、温度変化によって生じる配管の伸縮を吸収するものとする。
- 2 金属ベローズ形伸縮管は、両フランジ形とし、最高使用圧力は設計図書に基づく。また、面間寸法は製造者の標準寸法とする。
- 3 フランジ形式は、JIS B 2220 5K とする。
- 4 使用温度 (内部流体)は、次のとおりとする。
  - (1) 排気管 550℃
  - (2) 空気管 100℃
- 5 金属ベローズ形伸縮管のベローズは、ステンレス鋼 (排気管用 SUS321、空気管用 SUS304) 製とし、フランジ及び端管は鋼 (SS400) 製とする。

なお、屋外に設置する継手のフランジ及び端管はステンレス鋼 (SUS304) 製とする。

#### 2-2-1-45 金属ベローズ形可とう管 (排気管用)

- 1 金属ベローズ形可とう管は、ディーゼル機関 (防振構造)の排気出口直近に設け、機関の横揺れを吸収するものとする。
- 2 金属ベローズ形可とう管は、両フランジ形とし、最高使用圧力は設計図書に基づく。また、面間寸法は製造者の標準寸法とする。
- 3 フランジ形式は、JIS B 2220 5K とする。
- 4 金属ベローズ形可とう管のベローズは、ステンレス鋼 (SUS321) 製とし、フランジは、鋼 (SS400) 製とする。

なお、屋外に設置する場合フランジは、ステンレス鋼 (SUS304) 製とする。
- 5 金属ベローズ形可とう管の最大変位量は、50 mmを標準とする。

#### 2-2-1-46 壁貫通スリーブ (排気管用)

- 1 ディーゼル機関の排気管壁貫通部には、構造物に熱が伝達しないように壁貫通スリーブ (水切り板付き) を設ける。
- 2 壁貫通スリーブ (水切り板付き) は、ステンレス鋼 (SUS304) 製とし、スリーブ外筒と排気管の間に断熱材を挿入する構造とする。

#### 2-2-1-47 圧力計（ブルドン管式）

- 1 圧力計は、主に給水等の圧力を測定するものとする。  
なお、測定時以外に圧力を開放するドレン弁及び排水管（仕様は圧力計元弁及び圧力計配管と同様とする。）を設ける。
- 2 構造概要は、JIS B 7505 に準じる。
- 3 圧力計は、普通形 1.6 級とし、目盛板外径は、原則として 75 mm とする。
- 4 圧力計の接続部形状は、G 3/8 とする。
- 5 圧力計の目盛板の表示は、MPa とする。

#### 2-2-1-48 真空計（ブルドン管式）

- 1 真空計は、主に真空ポンプ等の吸込圧力を測定するものとする。
- 2 構造概要その他は、2-2-1-47 に準じる。

#### 2-2-1-49 連成計（ブルドン管式）

- 1 連成計は、主にポンプ吸込、水中モータポンプ等の吐出圧力を測定するものとする。  
なお、測定時以外に圧力を開放する、ドレン弁及び排水管（圧力計配管と同等の口径とする。）を設ける。
- 2 構造概要その他は、2-2-1-47 に準じる。

#### 2-2-1-50 隔膜式計器類（ブルドン管式）

- 1 隔膜式計器類は、主に測定流体が汚水、汚泥等の吸込圧力、吐出圧力等を測定するものとする。  
なお、測定時以外に圧力を開放するドレン弁及び排水管（圧力計配管と同様の口径とする。）を設ける。
- 2 用途は、圧力計、真空計及び連成計とする。
- 3 構造概要は、次のとおりとする。
  - (1) 受圧部のダイヤフラム ステンレス鋼板（SUS304）製又はフッ素樹脂製
  - (2) 下部のフランジ ステンレス鋼板（SUS316）製
- 4 隔膜式計器類は、普通形 1.6 級とし、目盛板外径は、原則として 100 mm とする。
- 5 隔膜式計器類の接続部形状は、G3/8 とする。
- 6 目盛板の表示は、2-2-1-47 第 5 項に準じる。

#### 2-2-1-51 接点付温度計

- 1 接点付温度計は、主に軸受温度及び潤滑油温度の測定並びに警報用とする。
- 2 構造概要は、感温部と指示計とで構成し、指示計に接点を組込んだ構造とする。
- 3 接点付温度計は、普通形 1.6 級とし、目盛板外径は、原則として 100 mm とする。

#### 2-2-1-52 検流器

- 1 検流器（フローサイト）は、給水、潤滑油等の流体の流れを目視するもので、ガラス面内部が容易に清掃できるワイパー付き構造とする。
- 2 検流器は、概略の流量が測定できる目盛付きとする。
- 3 検流器は、呼び径 25A 以上はフランジ形、呼び径 20A 以下は、ねじ込み式とする。

4 材質は、原則として次のとおりとする。

呼び径	材質
25A 以上	鋳鉄
20A 以下	ステンレス鋳鋼

#### 2-2-1-53 圧カスイッチ

- 1 圧カスイッチは、主に流体の圧力確認及び圧力警報用とする。
- 2 圧カスイッチの設定圧力及びヒステリシスの調整が容易にできる構造とする。
- 3 圧カスイッチの接続部形状は、G3/8 とする。

#### 2-2-1-54 隔膜式圧カスイッチ

- 1 隔膜式圧カスイッチは、主に汚水及び汚泥の圧力確認及び圧力警報用とする。
- 2 隔膜式圧カスイッチの構造概要等は、2-2-1-50 第3項及び2-2-1-50 5項に準じる。

#### 2-2-1-55 流れスイッチ

- 1 流れスイッチは、主に流体の流量確認及び流量警報用とする。
- 2 流れスイッチの構造概要等は、2-2-1-52 に準じる。

#### 2-2-1-56 ゲージコック

- 1 計器類及び圧カスイッチ等には、ゲージコック及び必要な分岐管（ドレン管）を付属する。
- 2 構造概要は、次のとおりとする。
  - (1) ゲージコックの材質は、ステンレス（SUS304）製とする。
  - (2) 接続部形状は、計器側 G3/8、配管側 R3/8 とする。
- 3 ゲージコックには、平パッキンを付属する。
- 4 分岐管（ドレン管）は、ステンレス鋼管（SUS304）とし、側溝まで配管施工する。

## 第2節 配管工事一般事項

### 2-2-2-1 配管工事

- 1 各種配管工事は、施工前に本共通仕様書及び設計図書によって、工事用配管承諾図面を作成し、承諾を得なければならない。また、将来用の分岐箇所は閉止フランジ止め、又は必要に応じ増設用止弁（閉止フランジ付）を取り付ける。
  - (1) 配管は、なるべく床面に近い高さに設けて整然とした配列とし、将来分の配管施工を考慮する。
  - (2) 維持管理用点検通路等を十分確保する。
  - (3) 機器の分解、点検に便利なものとする。
  - (4) 機器に配管・弁の荷重がかからぬものとする。
  - (5) 偏心、伸縮、不等沈下等に対する考慮をする。
  - (6) 脱水ろ液配管等の自然流下管は、配管径・管内流速を考慮し、配管勾配を設ける。
- 2 配管承諾図面は、現場を事前に調査し、配管位置、経路等を確認してから配管設計する。
- 3 施工は、承諾図面のとおり施工する。

### 2-2-2-2 配管及び管加工

- 1 配管は、管に無理な外力が加わらないように施工する。
- 2 溶接、曲げ等の加工は、割れ、ひずみ及び有害な傷ができないようにする。管の切断には、ガス切断機等を使用してはならない。
- 3 既設配管を切断する場合には、その都度、承諾を得なければならない。
- 4 配管施工中は、管の内部に土砂その他の夾雑物が残らないよう、清掃した後配管する。

また、油圧配管等は、フラッシングによる管内清掃を行う。
- 5 鋼管及び銅管で、フランジ溶接、焼き曲げ加工等の加熱加工を行う箇所は、熱応力によるひずみを除去する。
- 6 高压配管・汚泥配管及び振動が生ずる配管に突合せ溶接を行う場合は、開先加工を適正に行うとともにルート間隔を保持することにより、十分な溶込み（裏波）を確保する。
- 7 亜鉛めっき鋼管を溶接加工した場合は、溶接によってはく離した亜鉛めっき膜は、再度、亜鉛めっきを行うか、高濃度亜鉛塗装を内外面とも施す。
- 8 配管（ステンレス鋼管以外）切断面・ねじ切りの露出部は、補修塗装する。
- 9 硬質塩化ビニルライニング鋼管で、フランジ付短尺管（工場でライニング加工）の使用を指示する場合は、現場でのライニング加工（例えば、つば付スリーブ短管等の使用）は認めない。
- 10 硬質塩化ビニルライニング鋼管に使用するねじ込み継手は、管端防食継手とする。
- 11 ステンレス鋼管の溶接箇所は、後処理（内外面とも酸洗浄）を施す。
- 12 消化ガス配管のフランジ継手用ガスケットは、フッ素樹脂製全面型ガスケットとし、厚みは3mmとする。

また、10kまでのフランジパッキンは、全面パッキンとする。
- 13 弁には、「常時開」、「常時閉」、「調整済」等の樹脂製の札を取付ける。ただし、機器に付属する弁は除く。

- 1 4 配管の立上り部、立下り部等の空気溜りのおそれのある箇所には、空気弁、ドレン弁（仕切弁とする）等を必要に応じて設ける。  
なお、汚泥管の場合は原則として 50A 以上のものを用いる。  
また、薬品配管等の空気抜き管、安全弁等の吐出側は、薬品等噴出時に飛散することのないように考慮する。サイホン状態になるおそれがある配管には、サイホンブレーカを設けるか配管を立ち上げて水面より高い位置で開放する。
- 1 5 配管には必要に応じ勾配をとり、排水時に支障のない構造とするとともに、必要箇所にはサンプリング管を設ける。
- 1 6 床排水ポンプの吐出配管には、ピット内を攪拌排水するためのブロー管を設ける。  
ブロー管は 25A 以上とし、原則として逆止弁、仕切弁間から分岐してポンプピット底部まで配管する。
- 1 7 機器と配管を接続する場合は、配管の継手の規格を合わせる。
- 1 8 汚泥ポンプの吐出側にはサンプリング管（SUS304、25A 以上の仕切弁とビニルホース付き）を設け、汚泥受け及び排泥管は側溝まで設ける。

### 2-2-2-3 配管の接続

- 1 蒸気管、空气管、薬品溶液管、各種ガス配管等は、漏洩のないよう接続する。
- 2 油管、薬品溶液管に鋼管類を使用する場合の継手は、原則として溶接フランジ継手及び溶接継手とする。  
また、銅管を使用する場合の継手は、リングジョイント又はこれに準じる。
- 3 メカニカルジョイント形鋳鉄管で直立配管部、曲管部等の脱落するおそれのある箇所には、特殊押輪を使用する。
- 4 不等沈下のおそれのある部分には、可とう性を有する配管（例えば、フレキシブル継手等）を使用する。
- 5 可とう管及び曲管の前後は、原則として定尺管とし、直近に配管支持具を設ける。
- 6 機器と接続する箇所は、分解組立が容易な配管とし、元弁を取付ける。  
また、配管に振動が生じないようにする。
- 7 配管は、分解、取り外し及び組立が容易な様に適当な箇所にフランジ、ユニオン等の継手を設ける。
- 8 地震で離脱又は折損のおそれのある土中埋設の鋳鉄管接続は、耐震継手（75 mm～450 mmは NS 形とし 500 mm以上は S 形）とする。
- 9 鋳鉄管で曲管、T 字管には、衝撃力等で管を振動させる力が生じる場合、フランジ継手を使用する。  
また、衝撃力が集中する可能性がある曲り部は、支持具等を考慮する。

### 2-2-2-4 配管の支持

- 1 配管の支持は、指定位置に配管支持具及び支持柱を設ける。  
なお、支持柱には、基礎コンクリート台を設け、基礎表面は、モルタル左官金ゴテ押えをする。
- 2 配管支持部は、設計図面に明記したもの以外は、鋼製の配管支持具とし、アンカーボルト等で固定する。  
なお、軽量コンクリート板には、あと施工アンカーを使用してはならない。
- 3 配管支持柱は、形鋼、鋼管等の溶接構造又はボルト締めで組み立てる。
- 4 配管支持具及び支持柱に配管を取付ける締め金具は、管の安定を考慮して支持する。  
なお、形鋼による配管支持具の U ボルト等には、必要により、ゆるみ防止用のテー

パワッシャで堅固に固定するものとし、取付穴は、必要により長穴とし、使用するボルト径の110%程度の穴幅とする。

- 5 鋼管使用部で直線部が相当長尺になる加熱される配管(排気、蒸気、温水等)は、管の伸縮に支障のないように支持する。
- 6 水上部に設ける配管支持具、配管支持柱は、溶融亜鉛めっきを施す。
- 7 水中部、乾湿交換部に設ける配管支持具は、ステンレス鋼(SUS304)製とする。
- 8 直管部分の支持箇所は、原則として定尺1本につき2か所とし、支持スパンは、3m以内とする。ただし、支持スパンが長くなる場合、配管にたわみその他配管接続部に異常な力がかからない方法とする。
- 9 配管支持は、配管と支持構造物が剛体となる支持構造とし、特に質量のある弁類は、その質量を単独で支持するものとする。

#### 2-2-2-5 配管の被覆

- 1 ディーゼル機関用排気管及び蒸気管は、断熱又は保温外被を施す。使用材料及び施工方法については、原則としてJISによる。  
なお、フランジ部、伸縮継手及び弁類の被覆はこの限りではない。
- 2 断熱又は保温外被を施工するときは、施工前に吊り環を管本体に溶接で取付け配管の分解時に、外被が損傷しないようにする。
- 3 配管で、設計図書又は指示した箇所は、防食テープ(ペトロラタム系防食テープ1.1mm厚+プラスチックテープ0.4mm厚等)で被覆する。
- 4 指示する箇所には、防凍防露用外被を施工する。
- 5 保温材の間隔は相互を密着させ、合わせ部分の継ぎ目は同一線上にないように取り付ける。
- 6 帯状材の巻締めは、原則として125Aまでは鉄線にて50mmピッチの螺旋巻きで行い、150A以上については亀甲金網にて行う。筒状材の巻締めは、鉄線にて1本につき2箇所以上を行う。
- 7 粘着テープ貼りの場合は、保温材の合わせ目及び継ぎ目をすべて貼り合わせる。
- 8 テープ巻きその他の重なり幅は、原則としてテープ状の場合は15mm以上、その他の場合は30mm以上とする。
- 9 テープ巻きは、配管の下部より上方に巻き上げる。  
また、ずれるおそれのある場合は、粘着テープ、釘等でずれ止めを行う。
- 10 屋外及び屋内の多湿箇所の亜鉛鉄板巻きの継ぎ目は、シール材を施す。
- 11 床を貫通する配管は、床面より高さ150mm以上のところまで、亜鉛鉄板又はステンレス鋼板で被覆して、保温材の保護を行う。
- 12 室内配管の保温見切り箇所には菊座を設け、分岐、曲がり管部等には必要に応じてバンドを取り付ける。
- 13 逆止弁・ストレーナ等は保守点検が必要な部分には、簡単に取り外しが出来る被覆の構造を考慮する。  
また、被覆表側に中の付属品の内容(例：逆止弁40A等)を明記する。

#### 2-2-2-6 埋設配管

- 1 既設埋設配管の調査を行う。
- 2 掘削工は、2-1-3-16掘削工に準じる。
- 3 配管完了後、監督職員の検査が終了するまで埋め戻しを行ってはならない。
- 4 地中埋設部分で分岐し弁を設ける場合は、コンクリート製の弁ますを設ける。



- 5 配管検査終了後は、埋め戻しを行い、養生し現状復旧する。  
なお、埋設配管の直上 20～40 cmのところには、耐久性のある配管標識シートを連続して埋設する。  
また、2m 間隔で配管の名称・口径・埋設年度を表示する。
- 6 埋設配管等での仕様は、鋳鉄管にあつては合成樹脂塗装鋳鉄管を使用し、SGP 等の鋼管にあつては防食テープ等で被覆処理を施す。特に電食のおそれのある部分（異種金属接続部等）は、絶縁等の電食防止処理を施す。
- 7 配管の地中埋設深さは、設計図書に明記してある場合を除いて、一般敷地では土被り 300 mm以上、車両通路では、600 mm以上とする。
- 8 屋外埋設配管には、その位置を表示するコンクリート製又は金属製の埋設標を設ける。
- 9 通路横断部、分岐・曲がり配管及び重量物を受ける箇所埋設配管は、必要に応じてコンクリート等で衝撃防護措置を施す。
- 10 配管の立上り部、立下り部等の空気溜りのおそれのある箇所には、空気弁、ドレン弁（仕切弁）等を必要に応じて設ける。  
なお、汚泥管の場合は原則として、50A 以上のものを用いる。  
また、薬品配管等の空気抜き管、安全弁等の吐出側は、薬品等噴出時に飛散することのないように考慮する。  
サイホン状態になるおそれがある配管には、サイホンブレーカを設けるか配管を立ち上げて水面より高い位置で開放する。
- 11 油配管の土中埋設管は「危険物の規則に関する技術上の基準の細目を定める告示」（昭和 49 年自治省告示第 99 号）第 3 条の規定による塗覆装若しくは第 3 条の 2 の規定によるコーティング又はこれと同等以上の防食効果のある材料・方法で所轄消防署が承認したもので行う。  
コーティングは、厚さが管外面から 1.5 mm 以上であり、かつ、コーティングの材料が管外面に密着している方法又はこれと同等以上の防食効果を有する方法とする。  
また、コーティング材料は、JIS G3469（ポリエチレン被覆鋼管）に定めるポリエチレンとする。

## 2-2-2-7 配管貫通部

- 1 コンクリート構造物等の配管貫通部は、配管施工後、無収縮モルタルを充てんし、漏水及び漏気がないものとする。  
また、防水が必要な貫通部（屋内と埋設部、屋内と屋外、水槽貫通部等）は、水切り板（パドル）等を設け、貫通部の両面を防水モルタル左官金ゴテ押さえを行う。  
なお、重要な箇所については、指示する工法で施工する。
- 2 既設構造物の配管用の穴に位置、寸法のずれ等がある場合は、受注者で補修しなければならない。  
なお、未施工のものは、本工事でコンクリートをはつり、穴あけを行う。
- 3 はつり作業は、クラック等の損傷が発生しないよう行う。
- 4 配管貫通部の両側直近には、フランジ等を設ける。  
なお、指示する箇所は、貫通スリーブを取付ける。
- 5 配管が防火区画を貫通する場合は、隙間をモルタルその他の不燃材で充填する。  
また、不燃材以外の配管が防火区画を貫通する場合は、貫通する部分から両側 1m 以内の部分の不燃材とするか、建築基準法令に適合する工法を用いる。
- 6 床を貫通する配管は、防錆のため床面より 100 mm 以上モルタルで保護する。この場

合、特にモルタルの亀裂、はく離が無いように施工する。

#### 2-2-2-8 配管経路の整理

連絡配管の経路上で配管作業に支障となる物件が仮置きされている場合の整理は、指示するとおり、受注者が行う。

#### 2-2-2-9 バルブボックス

1 埋設配管の途中に設置する弁類、地下式消火栓、量水器等は、目地モルタルれんが積みボックス、コンクリートボックス等に納める。ボックスは、原則として本市水道局の規格に準じて施工する。

なお、ボックスの上部には、鋳鉄製鉄蓋をモルタルで固定する。

2 地下式消火栓の継手口は、鉄蓋の下方 180 mm以内に設ける。

#### 2-2-2-10 水道工事

1 水道工事は、大阪市水道局の諸条件に準じ、必要な場合は届出等の諸手続きを行って施工する。

2 水道本管からの分岐箇所は、水道局の指定による。

3 工業用水道、処理水等の散水栓等には、「飲料禁止」の札を取付ける。

#### 2-2-2-11 配管塗装時期

塗装は、配管完了後、漏洩試験等の検査合格後に行う。

### 第3節 関連工事

#### 2-2-3-1 手すり一般事項

- 1 手すりは、構造物、点検歩廊、点検架台、階段等に設置する手すりに適用するものとする。
- 2 機器等に付属する歩廊の手すりは、原則として2-2-3-2に準じる。

#### 2-2-3-2 手すり

- 1 手すりの形状寸法は、標準図1(高さ1100mm)を標準とする。
- 2 材質は、一般構造用炭素鋼鋼管(STK JIS G 3444)相当品とし、溶融亜鉛めっきを施す。
- 3 コンクリート構造物に据え付ける場合の足部は、モルタルにて水切り勾配を付ける。
- 4 鋼製架台、鋼製歩廊、鋼製階段等に据付ける場合に使用するボルト、ナットの材質は、ステンレス鋼(SUS304)製とする。

#### 2-2-3-3 蓋類一般事項

- 1 蓋類の荷重条件は、原則として $3.5\text{kN/m}^2$ とし、許容たわみ量は、 $L/300$ 以下とする。(Lは、スパンとする。本節以下同様)
- 2 蓋類の1枚あたりの質量は、原則として取り外しを考慮して最大20kgとする。
- 3 蓋類の表面には、原則として、1セットに1箇所以上、荷重条件の表示を行う。
- 4 受け枠にゴムパッキン(CR)を設ける。

#### 2-2-3-4 グレーチング

- 1 グレーチング(床用)は、2-2-3-3 蓋類一般事項に基づく。  
なお、グレーチングは、原則としてクローズエンドとし、溶融亜鉛めっき品を標準とする。
- 2 固定金具を使用する場合の固定金具の材質は、ステンレス鋼(SUS304)製とする。
- 3 切断部分は平鋼にて補強を行い、再度、亜鉛めっきを行うか、高濃度亜鉛塗装を施す。
- 4 品質証明書を提出する。
- 5 形式選定表

鋼製：設計荷重  $3.5\text{kN/m}^2$

幅 (mm)	L	バーピッチ (mm)	高さ H (mm)	乗りしろ a (mm)	厚さ t (mm)
~ 500		30	19	50	4.5
501~1200		30	25	50	6
1201~1500		30	32	50	6
1501~1700		30	38	50	6
1701~1900		30	44	50	6
1901~2100		30	50	50	6

FRP 製：設計荷重 3.5kN/m<sup>2</sup>

幅 (mm)	L	バーピッチ (mm)	高さ (mm)	H	乗りしろ (mm)	a	厚さ (mm)	t
~ 500		25	25		50		5	
501~ 750		25	25		50		5	
751~1000		25	36~40		50		5	

### 2-2-3-5 鉄蓋

- 1 鉄蓋は、板厚さ 4.5 mm 以上の床用鋼板（しま鋼板）製とし、溶融亜鉛めっきを施す。
- 2 取手を必要とする場合は、取手は、丸鋼（φ 12 mm 以上、溶融亜鉛めっき品）製とし、床面より突出しない落とし込み構造とする。
- 3 蓋を分割する場合は、落とし込み形（取外し式）受桁を設ける。

### 2-2-3-6 FRP 複合板蓋

- 1 FRP 複合板蓋（1 種）は、FRP と樹脂モルタルの複合板で、板厚さは 14 mm 以上とする。
- 2 取手は、ステンレス鋼（SUS304、φ 12 mm）製とし、床面より突出しない落とし込み構造とする。
- 3 荷重条件は、3.5kN/m<sup>2</sup> とし、たわみ量は、L/300 以下、最大たわみ量は、5 mm 以下とする。
- 4 蓋を分割する場合は、落とし込み形（取外し式）受桁を設ける。
- 5 蓋の表側は、すべり止め用に床用鋼板形状とする。

### 2-2-3-7 合成木材蓋

- 1 合成木材の素材はガラス長繊維強化硬質発砲ウレタン樹脂製とする。
- 2 単板蓋タイプ
  - (1) 荷重条件は、3.5kN/m<sup>2</sup> 又は中央部 1.0kN/枚のいずれか大きい荷重とする。
  - (2) 許容たわみ量は、L/200 以下とする。（L は、スパンとする。）
  - (3) 板厚は、単板部分 33.5 mm を基本とする。  
なお、蓋幅は標準 600 mm とし、調整用は 300~600 mm とする。
  - (4) 可動式の場合は、中央線荷重 1.0kN/m において、十分な破壊安全率を有し、離脱を起こさないこと。
  - (5) 屋外は強風による蓋の飛散を設ける。（固定金具等）
  - (6) 取手は転倒式（SUS304、φ 8 mm）又は落とし込み式（SUS304、φ 10 mm）とする。
  - (7) 表面はノンスリップ加工とする。

### 3 組立蓋タイプ

- (1) 前項単板蓋タイプに準じるが、前項（3）板厚は 15 mm を基本とする。
- (2) 開口スパンが 4000 mm を超える場合は、主梁の高さ及び板厚を変えるものとする。

### 2-2-3-8 各種蓋用受枠、受桁

- 1 各種蓋類で、構造物上に設置する受枠は、鋼製（厚さ 6 mm 以上）で、溶融亜鉛めっきを施す。
- 2 各種蓋類で池内に設置する受枠及び受桁は、ステンレス鋼（SUS304）製とし、重防食塗装「ビニルエステル樹脂系ガラスフレーク塗装、プライマ 1 回（40 μm 以上）、上塗り 1 回（300 μm 以上）」を施す。

- 3 各種受枠は、蓋がコンクリート等と段差が生じないように不陸調整をスペーサーとゴムパッキンで行う。

#### 2-2-3-9 歩廊類一般事項

- 1 歩廊類(架台類は除く)の荷重条件は、原則として  $3.5\text{kN/m}^2$  とし、たわみ量は、 $L/300$  以下とする。
- 2 機器等に付属する歩廊類は、原則として前項に準じる。
- 3 歩廊は、原則として有効幅 800 mm以上、有効高さ(桁下)2,100 mm以上とする。

#### 2-2-3-10 点検歩廊

- 1 点検歩廊は、有効幅及び有効高さに留意するとともに、保守点検等を考慮した形状寸法とする。
- 2 点検歩廊は、鋼製とし、溶融亜鉛めっきを施し、周囲には手すりを設ける。
- 3 点検歩廊の床材は、厚さ 4.5 mm以上の床用鋼板(しま鋼板)製とし、たわみ防止用として補強する。

また、屋外部に設置する場合、水抜き穴等を設ける。

#### 2-2-3-11 階段

- 1 階段は、鋼製とし、溶融亜鉛めっきを施す。
- 2 勾配は、原則として水平に対し  $45^\circ$  以内とする。
- 3 階段の踏み面の材質は、厚さ 4.5 mm以上の床用鋼板(しま鋼板)製とする。
- 4 階段の寸法は、原則として、けあげ部は 200 mm以下、踏み面は 250 mm以上とし、踏み面の両面には、30 mm以上の曲げを設ける。  
なお、けあげ幅は、上下の床面高さに対し、等間隔とする。
- 5 階段の有効幅は、800 mm以上とし、手すりを設ける。
- 6 階段で高さ 4m を越えるものについては、4m 以内ごとに踊り場を設ける。  
なお、踊り場の踏み幅は、1,200 mm以上とする。
- 7 踏み面には、すべり止めを施す。

#### 2-2-3-12 鋼製タラップ

- 1 タラップの形状寸法は、標準図 2 を標準とする。
- 2 鋼製タラップは、溶融亜鉛めっきを施す。
  - (1) 側木は、一般構造用炭素鋼鋼管(STK 400 JIS G 3444 外径 42.7 mm) とする。
  - (2) 側木は、上部乗り込み床面より、800 mm以上突き出す。
  - (3) 踏みさんは、異形棒鋼(D 22) とし、取付間隔は、300 mmとする。
  - (4) 踏みさんと構造物とは、200 mm以上離す。
  - (5) タラップの長さが 10m 以上のものは、5m ごとに踏み棚を設ける。
  - (6) タラップの高さが 2m 以上のものは、転落防止用ガードを設ける。

#### 2-2-3-13 ステンレス鋼製タラップ

- 1 タラップの形状寸法は、標準図 2 を標準とする。
- 2 ステンレス鋼製タラップ
  - (1) 側木は、ステンレス鋼管(SUS304 sch10 32A) とする。
  - (2) 踏みさんは、ステンレス丸鋼(SUS304  $\phi 22$ ) とし、ローレット加工を施したもの又はステンレス異形棒鋼とする。取付間隔は、300 mmとする。

(3) その他は、2-2-3-1 2 2 項(2)、(4)、(5)及び(6)に準じる。

#### 2-2-3-1 4 転倒式取手

- 1 転倒式取手の形状寸法は、標準図 3 を標準とする。
- 2 池上部に設けるものとし、ステンレス (SUS304) 製とする。
- 3 転倒式取手は、収納箱 (ステンレス (SUS304)) に落込取手を収納した構造とし、開閉蓋、水抜管 (塩ビ管) 等から構成する。
- 4 収納箱は板厚 4mm 以上とし、池側に傾斜を設け、水抜管 (トラップ式) にて排水する構造とする。
- 5 落込取手 (ステンレス (SUS304)) は、丸鋼転倒式とし、昇降時に開閉蓋にて固定出来る構造とする。  
なお、丸鋼取手部には、滑り止め加工を行う。
- 6 開閉蓋は、しま鋼板 (t=4.5mm 以上) とし、蝶番 (ステンレス (SUS304)) 等にて容易に開閉出来る構造とする。
- 7 しま鋼板には、開閉用の穴を設ける。
- 8 収納箱の据付は、アンカー (ステンレス (SUS304)) 又は鉄筋に強固に溶接を行い、既設コンクリートスラブと段差等が無いように据付る。

#### 2-2-3-1 5 ホース掛具

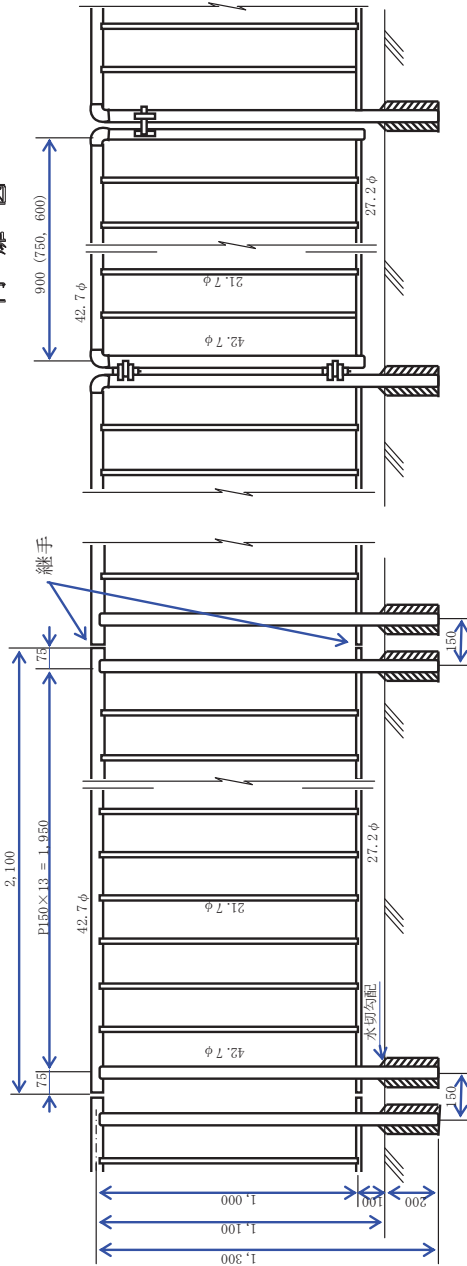
- 1 ホース掛具の形状寸法は、標準図 4 を標準とする。
- 2 ホース掛具は、形鋼溶接製とし、溶融亜鉛めっきを施す。
- 3 ホース掛具は、設計図書に示す位置にボルトナット (SUS304) にて、設ける。

#### 2-2-3-1 6 保温材及び断熱材

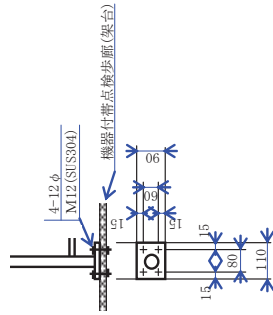
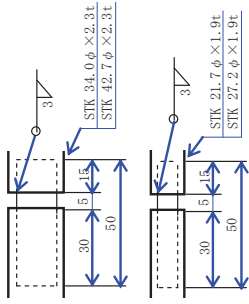
保温材及び断熱材は、JIS で規定しているものについては規格品とする。

呼び径	保温材の厚さ														保温材	仕上材
	15	20	25	32	40	50	65	80	100	125	150	200	250	300 以上		
飲用水管	20														ポリスチレン フォーム	・屋内露出綿布 (塗装含) ・屋外露出 ステンレス鋼板
雑用水管																
排水管																
ボイラ煙道 エンジン排気管	/								75						ロックウール	+鉄線+0.4mm 亜鉛めっき鉄板、 又カラー鉄板

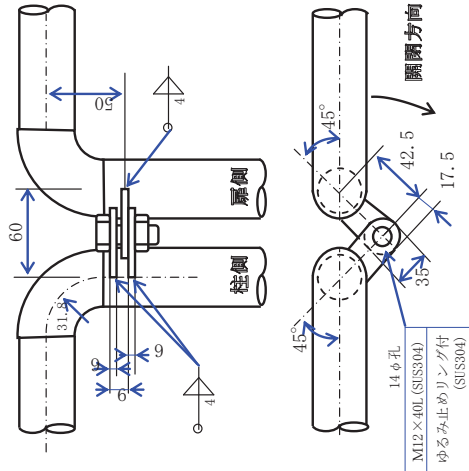
標準図 1 手すり (高さ 1,100mm)



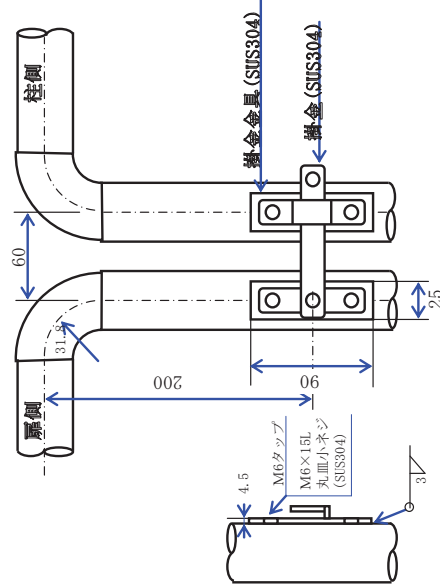
継手



扉蝶番



扉掛金



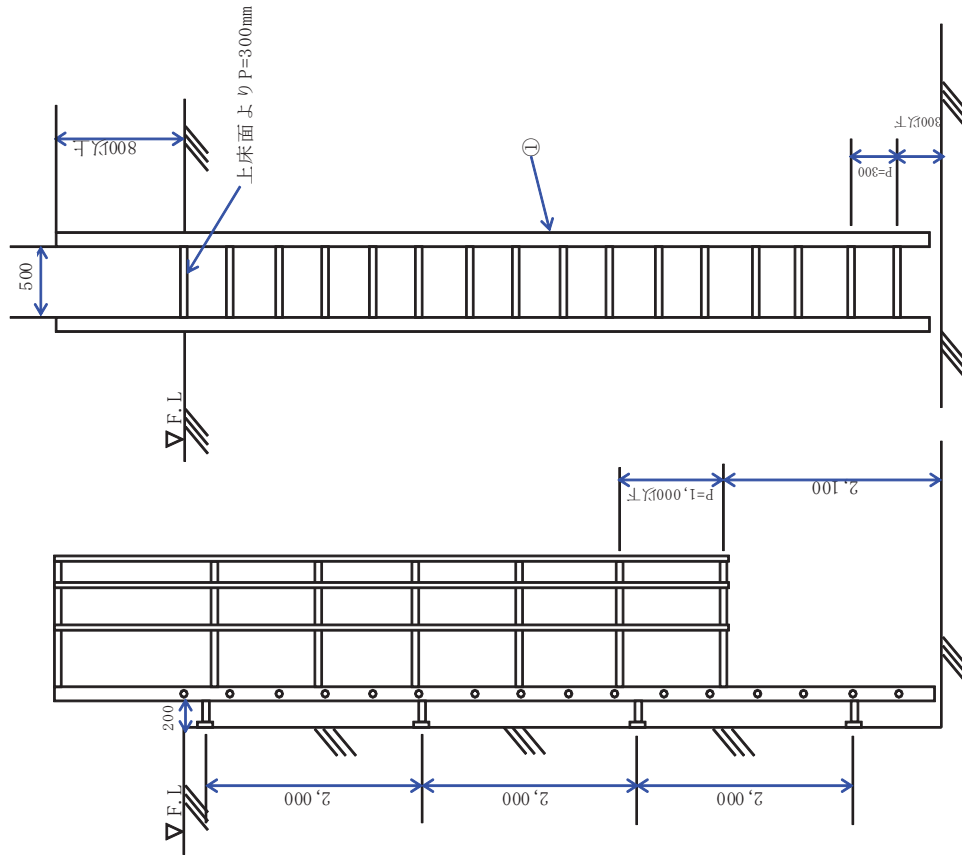
機器取付け手すり

外形 × 厚さ
21.7φ × 1.9t
27.2φ × 1.9t
42.7φ × 2.3t

注1 手すり用鋼管は、一般構造用炭素鋼鋼管 (STK JISG3444) 相当品とする。  
 注2 重量は、手すり1m当り12.45kg  
 注3 機器取付けの手すりについては、本図を参考に製作する。

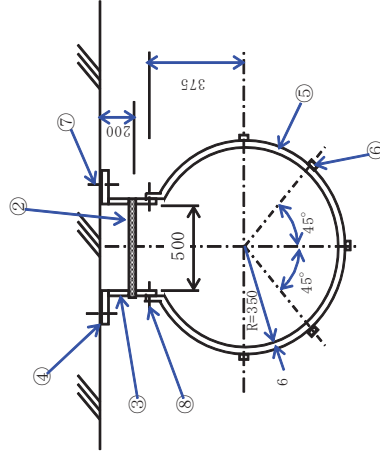
標準図 1 手摺

標準図 2 タラップ



品番	部品名称	形状	状態	ステンレス鋼製	溶融亜鉛めっき製
①	タラップ (側木)	外径42.7φ 鋼管		SUS 304 32A Sch10S	STK 400 2.3t
②	タラップ (踏みさん)	22φ		SUS 304丸鋼 ローレット加工 又は SUS304異形棒鋼	D22 異形棒鋼
③	脚	外径42.7φ 鋼管		SUS 304 32A Sch10S	STK 400 2.3t
④	ベース	FB6×75		SUS 304	SS 400
⑤	転落防止用	FB6×50		SUS 304	SS 400
⑥	ガード	FB6×38		SUS 304	SS 400
⑦	接着系 アンカーボルト	M12		SUS 304	SUS 304
⑧	ボルトナット	M12		SUS 304	SUS 304

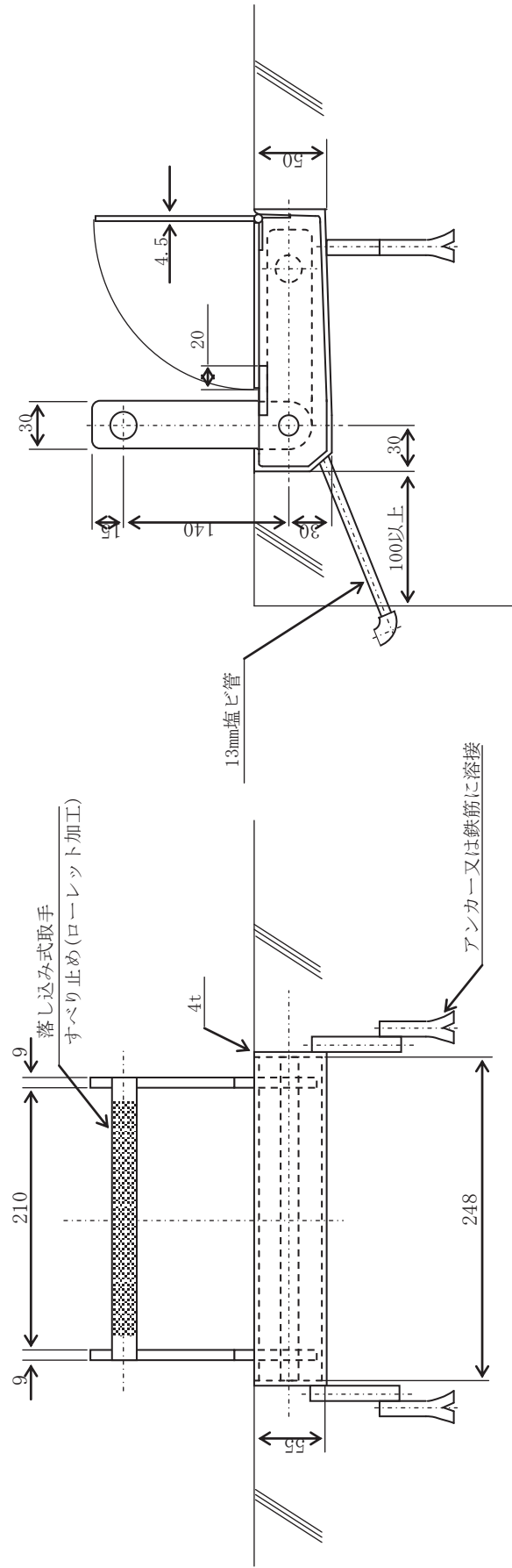
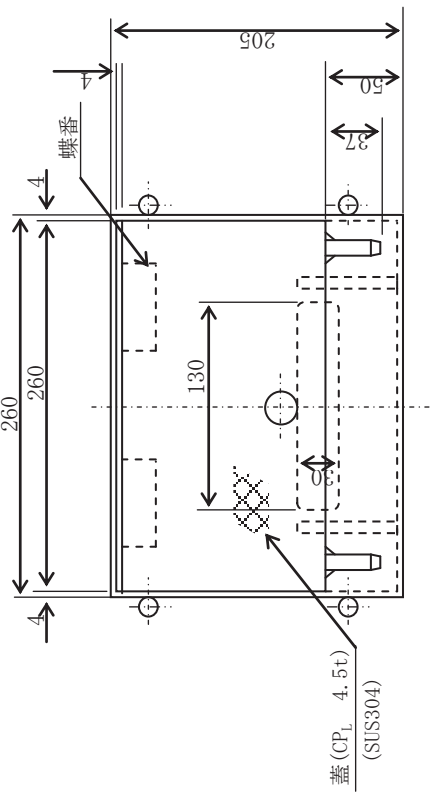
転落防止用ガード・タラップ詳細



注：機器取付けのタラップについては、本図を参考に製作する。

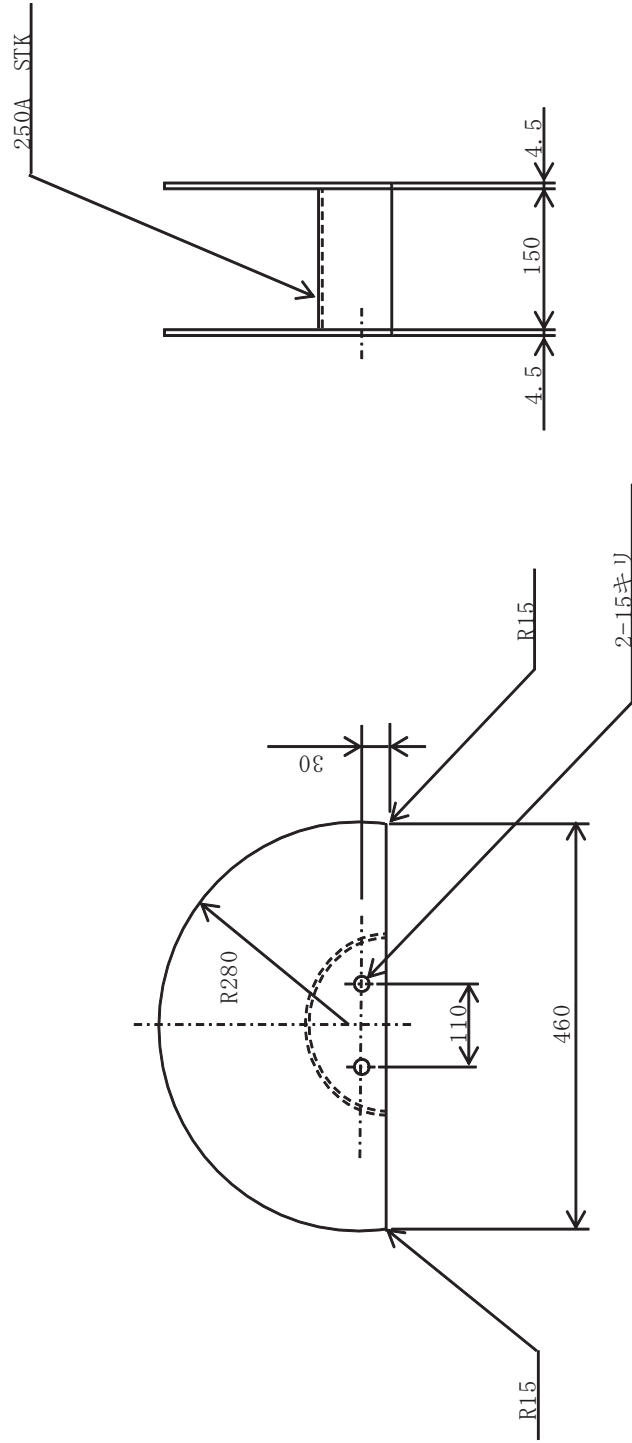


標準図 3 転倒式取手 (ステンレス (SUS304) )



標準図 3 転倒式取手

標準図4 ホース掛具 (溶融亜鉛めっき製)



# 標準図 5

## 基礎連結例

### アンカーボルト基礎配筋定着 (補助筋付)

### アンカーボルト基礎配筋定着

### アンカーボルトあと施工アンカー使用

#### ① 先付け工法

あらかじめ土木、職工で埋設された鉄筋を基礎に接合して配筋定着工法を定着させたもの

参考：野鉄鋼 1.0

#### ② 後打ち工法

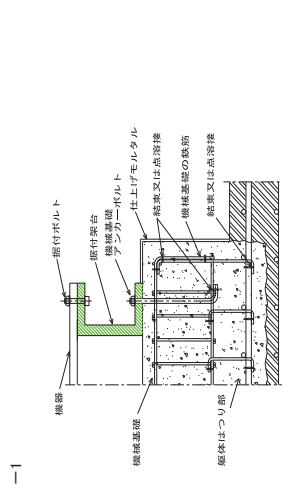
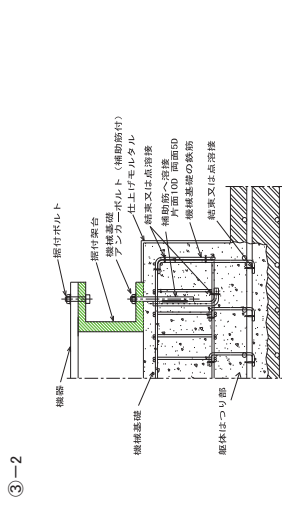
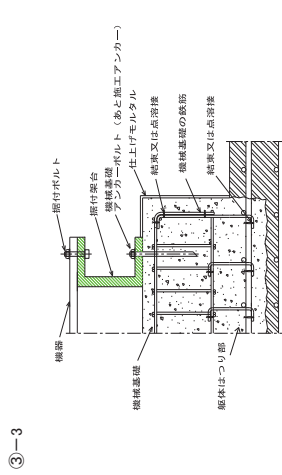
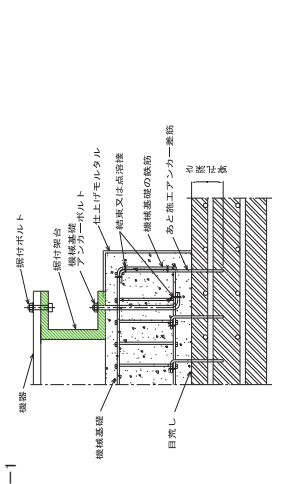
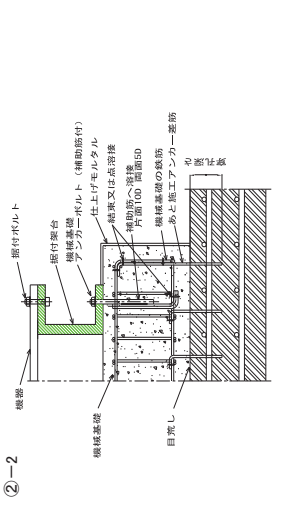
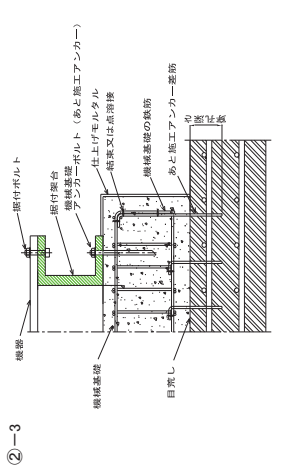
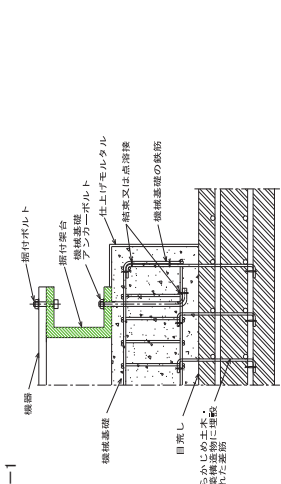
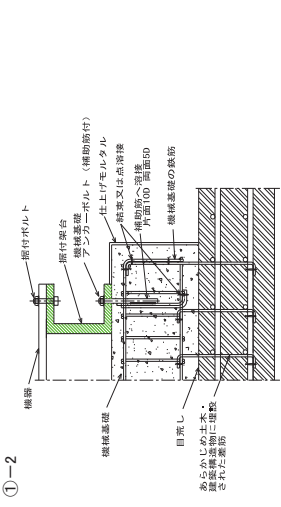
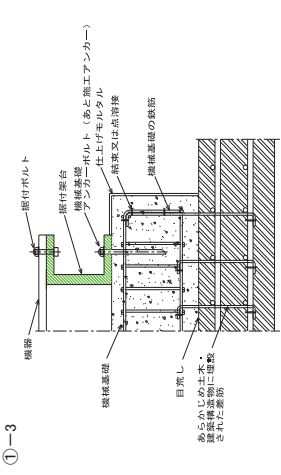
補強材にあらかじめ埋設された鉄筋が埋り込むと、あと施工アンカーにて埋設を行うもの

参考：野鉄鋼 0.7

#### ③ はつり工法

あらかじめ埋設された鉄筋が埋り込むと、あと施工アンカーにて埋設を行うもの

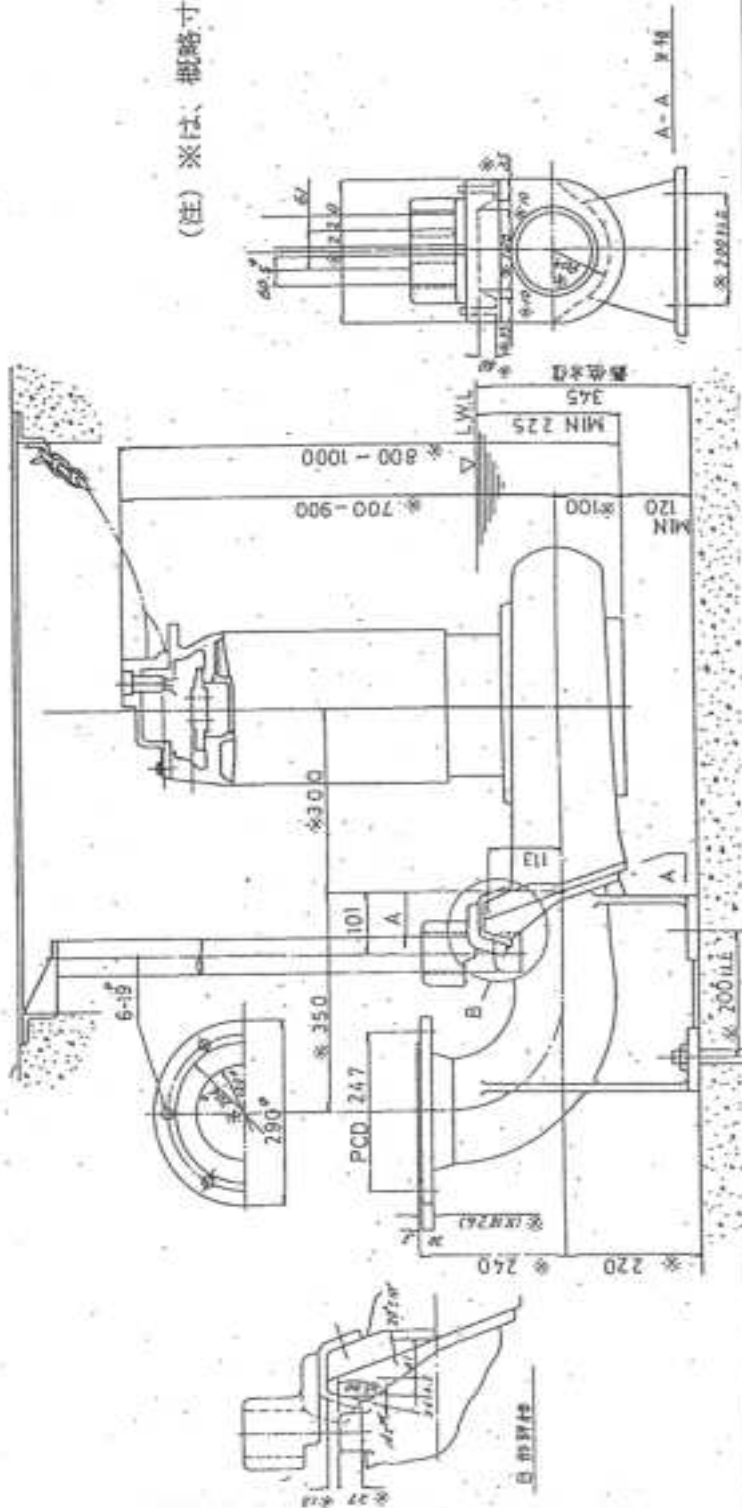
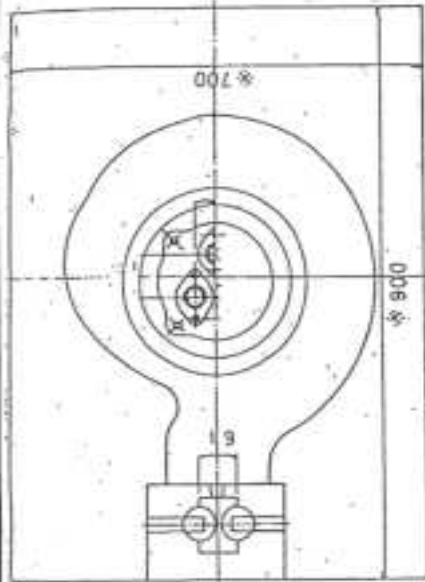
参考：野鉄鋼 0.6



① 注：(注事項)  
 ② スラブの底面筋は、曲げモーメントの影響が等価的かつ補強材の引張力に等しいことより、基礎筋はD13、@200とする。  
 ③ スラブの底面筋は、常温での加工を前提とする。機械定着と埋設は必ずしも同時に実施する必要はない。埋設は出来合いの場合(手が入らない場合)のみを前提とする。  
 ④ 鉄筋加工は、常温での加工を前提とする。冷えている鉄筋に溶接を行うと急熱、急冷し、もろくなるので注意する。  
 ⑤ アンカーボルトに補助筋を付与する場合は、補助筋はアンカーボルトの断面積を下回らない事。  
 ⑥ アンカーボルトと補助筋は、前後と上面スラブの両面をD4、下面スラブの場合D5、上面スラブの場合D10以上とする。  
 ⑦ 引掛け部の鉄筋径はD10以上とし、底面筋を原則止す。  
 ⑧ 後打ち工法で、基礎と躯体を同時に施工(打掛期間)アンカービッチは、計算によるものとするが、概ね100mm程度を採出する。  
 ⑨ 鉄筋(スラブ)と、基礎筋の両方で直交部を結合する場合、40D以上であれば併用した強度等とみなす。  
 ⑩ スラブのはつり部(引掛け部)と、基礎筋の両方で直交部を結合する場合、40D以上であれば併用した強度等とみなす。  
 ⑪ あと施工アンカー(埋設)を使用する場合は、埋設定着を行うその要領は「クミカールアンカー設計指針」等による。  
 ⑫ はつり工法とアンカーボルトあと施工アンカーの組合せは原則行わない。

標準図 5 アンカーボルト基礎連結例

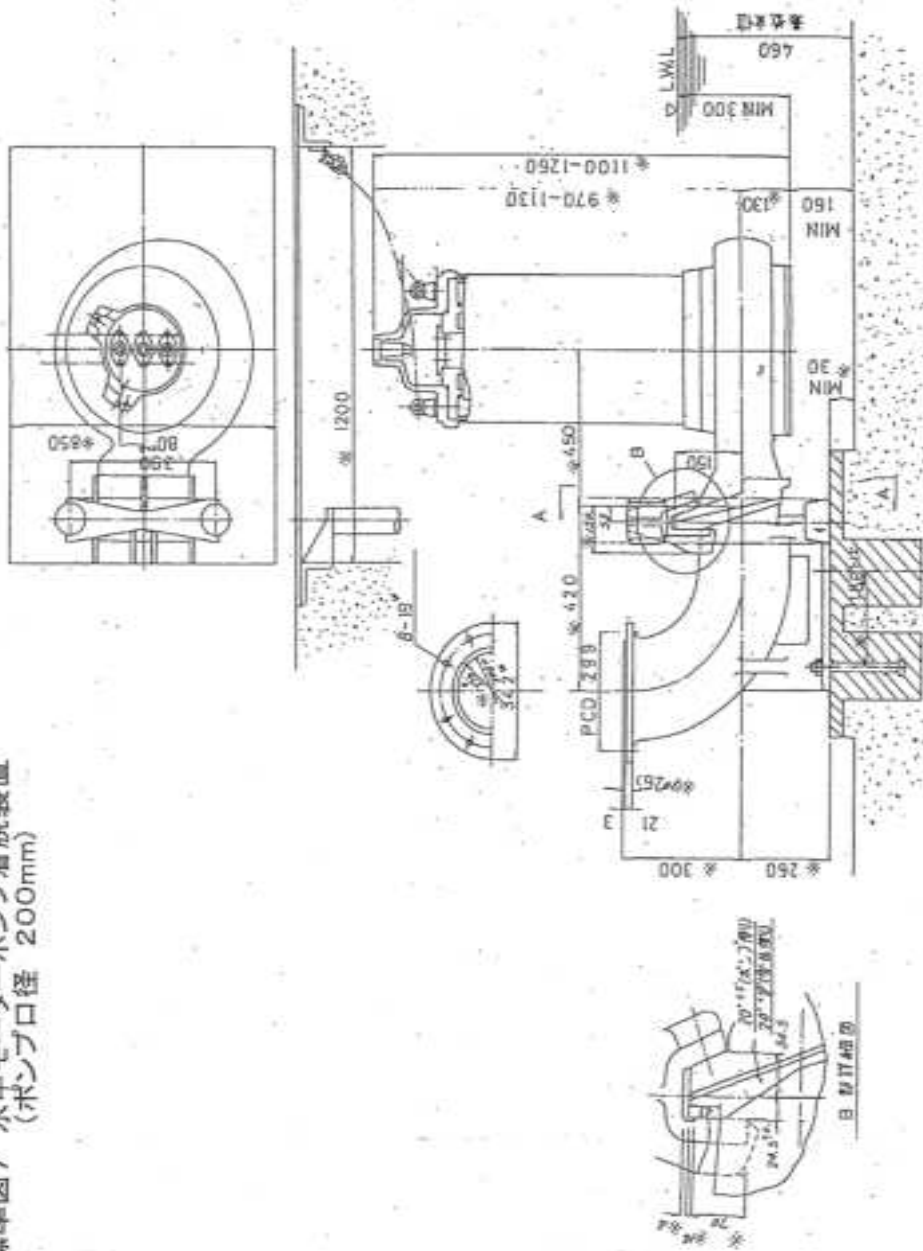
標準図 6 水中モーターポンプ着脱装置  
 (ポンプ口径 150mm)



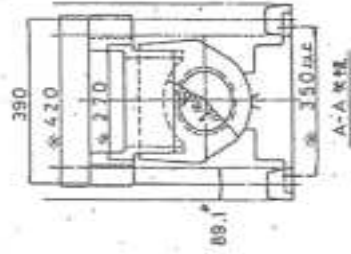
(注) ※は、概略寸法を示す。

標準図 6 水中モーターポンプ (150 mm)

標準図7 水中モーターポンプ着脱装置  
(ポンプ口径 200mm)

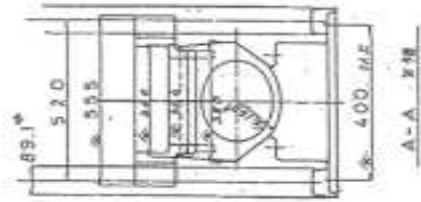
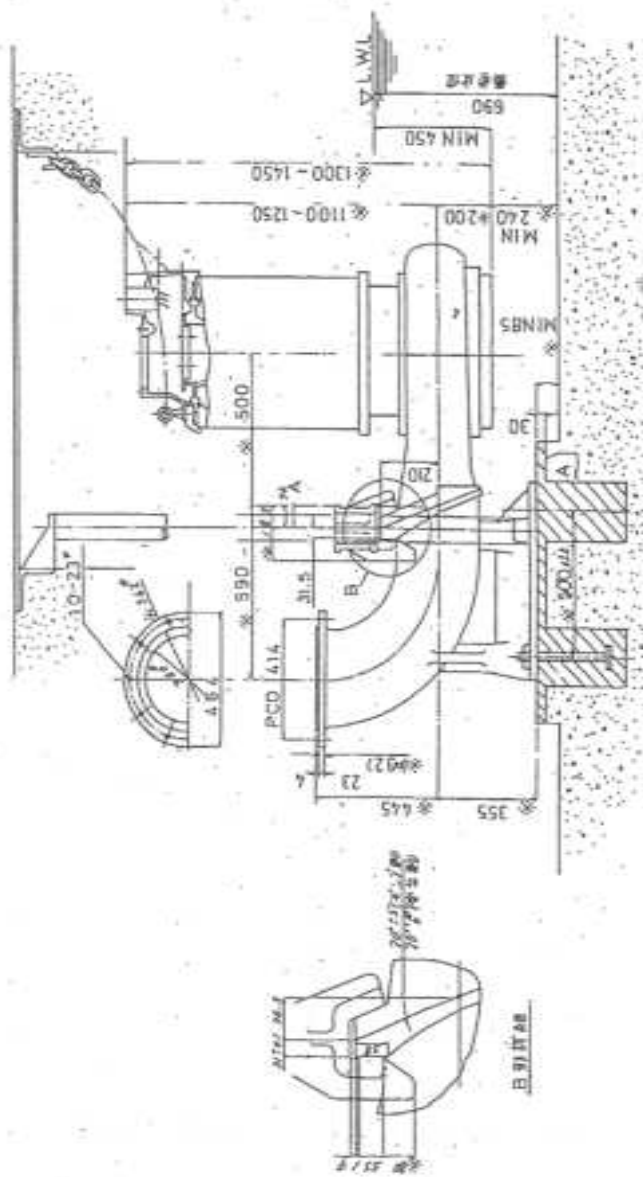
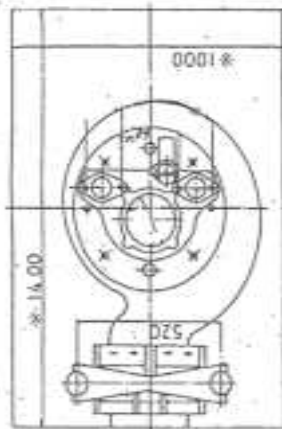


(注) ※は、概略寸法を示す。



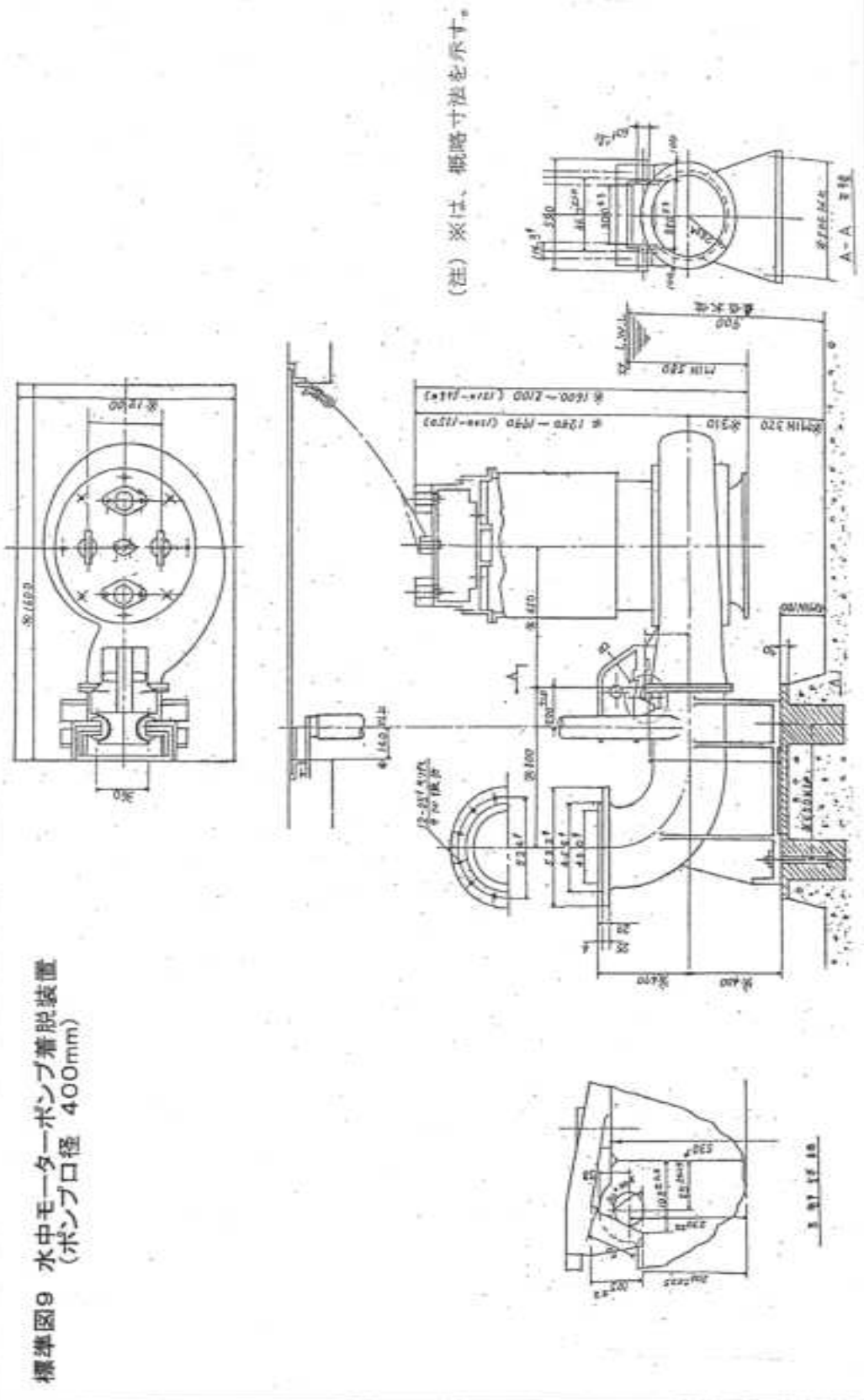
標準図 7水中モーターポンプ (200 mm)

標準図8 水中モーターポンプ着脱装置  
(ポンプ口径 300mm)



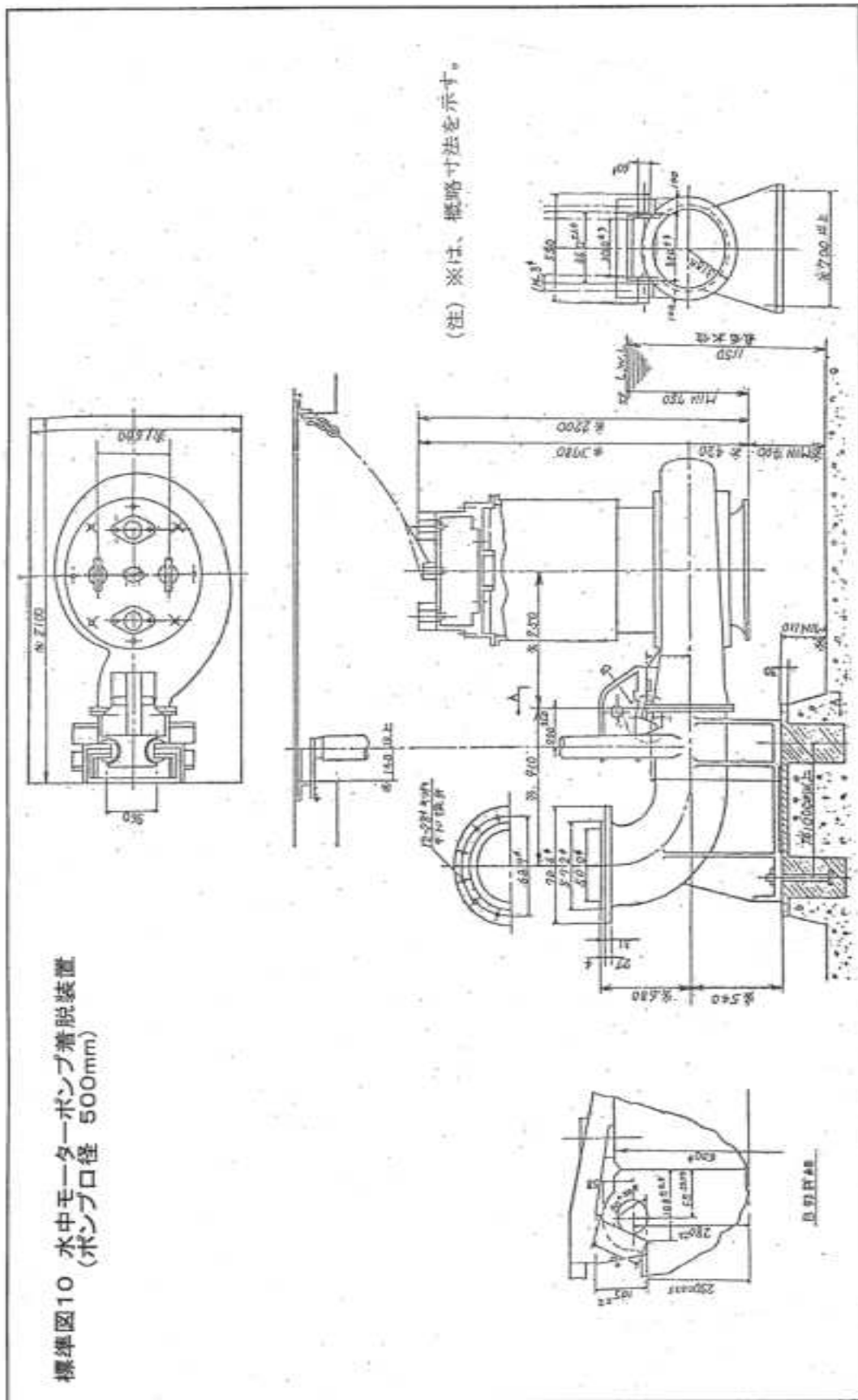
(注) ※は、概略寸法を示す。

標準図9 水中モーターポンプ着脱装置  
(ポンプ口径 400mm)



標準図 9 水中モーターポンプ (400 mm)

標準図10 水中モーターポンプ着脱装置  
(ポンプ口径 500mm)



標準図 10 水中モーターポンプ (500 mm)



## 第3章 電気設備工事

### 第1節 電気設備一般事項

#### 2-3-1-1 電気設備の設計及び工事

電気設備の設計及び工事は、「電気設備に関する技術基準を定める省令、解釈」、「消防関係諸法規」、「建築関係諸法規」、「電気工事士法」、「電気工事業の業務の適正化に関する法律」及び一般社団法人日本電気協会の「内線規程」に基づいて行う。

#### 2-3-1-2 電気機器、材料の規格及び準拠する法令又は規則

- 1 日本工業規格(JIS)
- 2 電気学会電気規格調査会標準規格(JEC)
- 3 日本電機工業会規格(JEM)
- 4 日本電線工業会規格(JCS)
- 5 日本照明工業会規格(JIL・JEL)
- 6 電池工業会規格(SBA)
- 7 日本電力ケーブル接続技術協会規格(JCAA)
- 8 消防法、同施行令、同施行規則
- 9 大阪市火災予防条例
- 10 建築基準法、同施行令、同施行規則
- 11 電気用品安全法、同施行令、同施行規則
- 12 その他関係法令、条例、規格等

#### 2-3-1-3 機器銘板及び番号板

機器には、必要事項を記入した機器銘板を、また、主要機器には用途と機器名称を記入した番号板を取り付けるものとし、詳細は製作会社の標準とする。

#### 2-3-1-4 電動機

- 1 電動機は、全て JIS、JEC 及び JEM に準じる。
- 2 低圧三相誘導電動機は、JIS C 4210、4212 及び JEC 2137 に準じる。
- 3 高圧三相誘導電動機は、JEC 2137、JEM 1380 及び JEM 1381 に準じる。
- 4 インバータ駆動の電動機は、サージ抑制対策の検討を行い、必要に応じて耐サージ電圧を高くしたインバータ用電動機を使用する。
- 5 低圧三相かご形誘導電動機(2P~6P 0.4kW~160kW)については、原則として高効率電動機(JIS C 4212)とする。ただし、特殊小型電動機、水中用電動機、可変速電動機(インバータ駆動する高効率兼用型以外)、遊星減速機直結電動機は、対象外とする。

#### 2-3-1-5 配電盤類一般事項

- 1 設計図面に示す配電盤の外形図は、その概要を示すもので、受注者は、各器具の位置、制御回路、配線等を検討し、設計製作を行う。
- 2 配電盤類の詳細は、監督職員に承諾図を提出し、承諾を得た後に製作する。
- 3 配電盤の仕様は、別表「配電盤製作仕様」による。ただし、承諾図により監督職員の承諾を得た場合は、その限りではない。
- 4 配電盤は、JEM1425「金属閉鎖形スイッチギヤ及びコントロールギヤ」、JEM1265「低圧金属閉鎖形スイッチギヤ及びコントロールギヤ」及び JEM1225「高圧コンビネーションスター

タ」の規格による。

5 制御回路は、適当数に分割する。

6 制御回路の方式は原則として、次のとおりとする。

(1) 機器運転中に操作又は場所モードを切り替えた場合、機器は停止させない。

(2) 電気故障（MCCBトリップ、49、51G）、機械故障（過トルク等）、プロセス故障（液位異常、温度上昇等）の接点は、個別に補助継電器で受け、無電圧の接点によりシーケンス回路を構成する。

(3) 機械故障・電気故障は、原則として自己保持回路を設ける。プロセス故障は原則として自己保持回路を設けない。

(4) 機械保護のための機械的安全装置は、機械や装置付属の無電圧の接点を運転制御回路に直接使用する。

なお、連動回路、故障表示等で接点を増幅する場合は補助継電器で受けて良い。

(5) 現場操作盤の集合表示灯や状態表示灯のランプテスト回路は、ランプテスト押釦により現場操作盤ごとに一齐点灯する。また、故障表示灯を復帰させる回路は表示復帰押釦により現場操作盤ごとに復帰させる。

(6) 故障で停止した機器は、故障の原因を取り除いた後も、表示復帰押釦により故障表示灯を復帰させるまで運転できない回路とする。

(7) 非常停止回路は、当該機器については増幅した補助継電器の接点を使用しない。なお、非常停止回路には自己保持回路を設ける。

7 扉を開いた状態で押し釦等感電のおそれのあるものは、感電防止の処置を施す。

8 盤内収納機器の温度が最高許容温度を超えるおそれがある場合は、通風孔を設け、自然又は強制換気を行う。通風孔には防虫網を設け、吸込み側はフィルタ付きとし、フィルタは清掃が容易にできる構造とする。

なお、吹出し側についてもできる限り塵埃の侵入しにくい構造とする。

9 盤内構造や盤内機器（変圧器、コンデンサ、リアクトル、変流器等）の配置上、盤内機器の銘板が見づらくなるものは、盤内の見やすい箇所に副銘板を取り付ける。

10 機器の操作及び取り扱いに際し、注意する必要がある事項については、見やすい箇所に必要な事項を記入した取り扱い銘板を取り付ける。

11 ファン、電池類等定期交換が必要な部品がある場合は、メンテナンス記録（推奨交換日等）のシールを貼り付ける。

12 盤面器具（操作スイッチ、計器類、表示器類）は、配電盤類と操作対象機器等との現場据付状況及び維持管理動線を充分考慮の上、誤操作しないように配置する。

### 2-3-1-6 高圧配電盤

1 高圧配電盤は、単位閉鎖形配電盤とする。

2 配電盤内部収納機器は、安全で容易に保守点検ができるように配置する。

3 配電盤は、外部からの湿気、塵埃、小動物等が侵入しない構造とし、内部の換気（自然又は強制）ができるものとする。

### 2-3-1-7 主回路の配線

1 母線及び機器接続導体は、電流容量及び機械的強度を有する銅帯又は銅棒とする。

2 母線の相の識別は、部分塗装、絶縁被覆、シール等で行う。

3 母線及び接続導体の温度上昇限度は、高圧用は JEM 1425、低圧用は JEM 1265 による。また、母線には、相色別表示及びサーモテープを貼り付ける。

- 4 母線の支持は、3,000V 又は、6,000V のがいし (JIS C 3814C-3 形又は C-6 形) 又は難燃性有機絶縁物とする。
- 5 機器と外部との接続は、原則として無はんだ接続とする。
- 6 盤への引き込み及び引き出しは、原則としてケーブルとする。

#### 2-3-1-8 鎖状及び安全装置

- 1 JEM 425 CY 級以上のものは、断路器と遮断器等の間に必要なインターロックを設ける。
- 2 盤の内部には、高圧部保護用の金網、打ち抜き鋼板又は合成樹脂板を設ける。

#### 2-3-1-9 遮断器

- 1 形 式 設計図書による。
- 2 定 格 電 圧 設計図書による。
- 3 遮 断 器 容 量 設計図書による。
- 4 操 作 方 法 原則として電磁力又は電動機械(ばね蓄勢を含む)による遠方操作。
- 5 引きはずし方式 電氣的又は機械的。
- 6 適 合 規 格 JEC 2300、JIS C 4603
- 7 据 付 け 方 法 閉鎖配電盤内収納型 可搬式
- 8 付属取付器具

- (1) 補助接点(必要以外に a・b 各接点 2 組、補助継電器が必要であれば取付ける。)
- (2) 開閉表示器
- (3) 接地端子
- (4) 操作度数計
- (5) その他必要なもの

点検等に特別な装置が必要であれば付属する。(遮断器の用途名称又は形式をシール等で明示する。)

#### 2-3-1-10 高圧負荷開閉器

- 1 形 式 設 計 図書による。
- 2 定 格 電 圧 設計図書による。
- 3 遮 断 器 容 量 設計図書による。
- 4 操 作 方 法 原則として電磁力による遠方操作。
- 5 適 合 規 格 JIS C 4605、JIS C 4607
- 6 据 付 け 方 法 閉鎖配電盤内収納形 可搬式
- 7 高圧限流ヒューズ

- (1) 適 合 規 格 JIS C 4604、JEC 2330
- (2) 定 格 電 圧 7.2kV、3.6kV
- (3) 絶 縁 階 級 6号 A、3号 A

- 8 付属取付器具
- (1) 補助接点(必要以外に a・b 各接点 2 組、補助継電器が必要であれば取付ける。)
- (2) 開閉表示器
- (3) 接地端子
- (4) 操作度数計
- (5) その他必要なもの

点検等に特別な装置が必要であれば付属する。(開閉器の用途名称又は形式をシール等で明示する。)

#### 2-3-1-1.1 計器用変圧器

- 1 形式 屋内 モールド形
- 2 負 担 負荷に対し、必要な容量とする。
- 3 確 度 階 級
  - (1) 高 圧 用 1.0 級
  - (2) 低 圧 用 3.0 級
- 4 絶 縁 強 度
  - (1) 3 k V 回 路 用 16/45kV
  - (2) 6 k V 回 路 用 22/60kV
- 5 適 合 規 格 JIS C 1731-2、JEC 1201

#### 2-3-1-1.2 計器用変流器

- 1 形 式 屋内モールド形(低圧は、乾式としても良い。)
- 2 負 担 負荷に対し、必要な容量とする。
- 3 確 度 階 級
  - (1) 高 圧 用 1.0 級
  - (2) 低 圧 用 3.0 級
- 4 絶 縁 強 度
  - (1) 3 k V 回 路 用 16/45kV
  - (2) 6 k V 回 路 用 22/60kV
- 5 適 合 規 格 JIS C 1731-1、JEC 1201

#### 2-3-1-1.3 零相変流器

- 1 形 式 屋内モールド形でケーブル貫通形又は挿入形。
- 2 負 担 負荷に対して、必要な容量とする。
- 3 適 合 規 格 JIS C 4601、JIS C 4609
- 4 そ の 他 設計図書で指示のない限り、非接地形接地継電器に接続する。

#### 2-3-1-1.4 断路器

- 1 形 式 屋内閉鎖配電盤取付形
- 2 操 作 方 法 3 極単投リンク操作方式
- 3 適 合 規 格 JEC 2310、JIS C 4606
- 4 そ の 他 遮断器との間には、インターロックを設ける。

#### 2-3-1-1.5 動力用変圧器

- 1 油入式
  - (1) 形 式 屋内 3 相油入自冷式
  - (2) 周 波 数 60Hz
  - (3) 巻 線 方 式 2 巻線形
  - (4) 定 格 電 圧 設計図書による。

- |      |         |   |                              |
|------|---------|---|------------------------------|
| (5)  | 1次タップ電圧 | 3.3kV用  | 3.375/3.3/3.225/3.15/3.075kV |
|      |         | 6.6kV用  | 6.75/6.6/6.45/6.3/6.15kV     |
| (6)  | 時間定格    | 連続  |                              |
| (7)  | 絶縁強度    | 16/45kV 又は 22/60kV                                  |                              |
| (8)  | 絶縁種別    | A種  |                              |
| (9)  | 適合規格    | JEC 2200、JIS C 4304、JEM1482                         |                              |
| (10) | 付属品     | 油面計、警報接点付温度計、無電圧タップ切換器、母線、<br>接地端子、接地母線、その他標準付属品 1式 |                              |

## 2 モールド式

- |      |         |   |                              |
|------|---------|---|------------------------------|
| (1)  | 形 式     | 屋内3相モールド式（盤収納形）                                 |                              |
| (2)  | 周 波 数   | 60Hz  |                              |
| (3)  | 巻 線 方 式 | 2巻線形  |                              |
| (4)  | 定 格 電 圧 | 設計図書による。  |                              |
| (5)  | 1次タップ電圧 | 3.3kV用  | 3.375/3.3/3.225/3.15/3.075kV |
|      |         | 6.6kV用  | 6.75/6.6/6.45/6.3/6.15kV     |
| (6)  | 時間定格    | 連続  |                              |
| (7)  | 絶縁強度    | 16/45kV 又は 22/60kV                              |                              |
| (8)  | 収 納 盤   | JEM 1425 CY                                     |                              |
| (9)  | 適合規格    | JEC 2200、JEM 1310、JIS C 4306、JEM 1483           |                              |
| (10) | 付属品     | 警報接点付温度計、無電圧タップ切換器、母線、接地端子、<br>接地母線、その他標準付属品 1式 |                              |

## 2-3-1-16 電灯用変圧器

### 1 油入式

- |      |         |                             |                              |
|------|---------|-----------------------------|------------------------------|
| (1)  | 形 式     | 屋内单相油入自冷式                   |                              |
| (2)  | 周 波 数   | 60Hz                        |                              |
| (3)  | 巻 線 方 式 | 2巻線形                        |                              |
| (4)  | 定 格 電 圧 | 設計図書による。                    |                              |
| (5)  | 1次タップ電圧 | 3.3kV用                      | 3.375/3.3/3.225/3.15/3.075kV |
|      |         | 6.6kV用                      | 6.75/6.6/6.45/6.3/6.15kV     |
| (6)  | 時間定格    | 連続                          |                              |
| (7)  | 絶縁強度    | 16/45kV 又は 22/60kV          |                              |
| (8)  | 絶縁種別    | A種                          |                              |
| (9)  | 適合規格    | JEC 2200、JIS C 4304、JEM1482 |                              |
| (10) | 付属品     | 前条1(10)に準じる。                |                              |

### 2 モールド式（又は乾式）

- |     |         |                     |                              |
|-----|---------|---------------------|------------------------------|
| (1) | 形 式     | 屋内单相モールド式又は乾式（盤収納形） |                              |
| (2) | 周 波 数   | 60Hz                |                              |
| (3) | 巻 線 方 式 | 2巻線形                |                              |
| (4) | 定 格 電 圧 | 設計図書による。            |                              |
| (5) | 1次タップ電圧 | 3.3kV用              | 3.375/3.3/3.225/3.15/3.075kV |
|     |         | 6.6kV用              | 6.75/6.6/6.45/6.3/6.15kV     |
| (6) | 時間定格    | 連続                  |                              |

- (7) 絶縁強度 16/45kV 又は 22/60kV
- (8) 収納盤 JEM 1425 CY
- (9) 適合規格 JEC 2200、JIS C 4306、JEM 1483
- (10) 付属品 前条 2 (10) に準じる。

#### 2-3-1-17 高圧進相コンデンサ

- 1 形式 設計図書による。
- 2 定格電圧 設計図書による。
- 3 容量 設計図書による。
- 4 適合規格 JIS C 4620、JIS C 4902
- 5 付属取付器具
  - (1) 内部異常検出スイッチ
  - (2) 放電装置
  - (3) 直列リアクトル（原則として 6%、異常温度上昇保護用接点付）
  - (4) ターミナルキャップ
  - (5) 接地端子
- 6 その他
  - (1) 原則として、回路保護に限流ヒューズを設ける。
  - (2) 高圧進相コンデンサを、別置のコンデンサ収納盤に収める場合は、収納盤の前面扉に遮断器等の開閉表示灯（赤、緑色）1組を取り付ける。
  - (3) 高圧進相コンデンサ収納盤の内部には、「充電中は限流ヒューズを操作しないこと」等の注意銘板を取り付ける。

#### 2-3-1-18 直流電源装置

直流電源装置は、遮断器等の制御電源、各種制御回路電源及び停電灯の電源等とする。

- 1 制御弁式シール形据置鉛蓄電池（長寿命） 54セル
- 2 蓄電池充電器盤 …………… 1面

#### 2-3-1-19 蓄電池

- 1 形式 制御弁式シール形据置鉛蓄電池（長寿命）
- 2 使用電圧 直流 100V
- 3 温度特性 周囲温度-15～45℃の範囲で各負荷に対し、支障がない。
- 4 充電方式 充電器盤による常時浮動充電方式とする。
- 5 温度検出操作 サーモ式 2個
- 6 蓄電池は、前面扉付き鋼板製収納盤に収納するとともに、必要な取扱注意銘板を取り付ける。

#### 2-3-1-20 充電器盤の一般事項

- 1 メーカー標準品とするが別途製作する場合は、2-3-1-5 配電盤類一般事項に準じる。
- 2 自動定電圧定電流動作とする。
- 3 充電方式は、浮動充電方式とする。
- 4 自動負荷電圧補償回路（補償範囲は定格出力電圧の±10%以内）を設ける。
- 5 放電時には、規定電圧以下になれば停電灯回路は、自動遮断し、警報・表示する。

- 6 直流回路が接地すれば、警報・表示する。
- 7 充電器盤内部には、変圧器、位相装置、サイリスタ、シリコン整流体、接地継電器、電磁開閉器、タイマ、ベル等を収納する。

#### 2-3-1-21 充電器盤の定格

充電器盤は、2-3-1-19に示す蓄電池を充電するもので、次の定格とする。

- 1 形 式 IGBT 又はサイリスタ式 全自動整流器
- 2 交流側電圧 200V 又は 400V
- 3 相 数 3相
- 4 周波数 60Hz
- 5 直流側電圧 負荷電圧 100V±10%
- 6 冷却方式 自冷式
- 7 付属品

- (1) 表示灯用グローブ 10% (最低 1 個)
- (2) 表示灯用ランプ LED 各 1 個、白熱球 100%
- (3) ヒューズ 100%
- (4) 付属品収納箱

#### 2-3-1-22 無停電電源装置(UPS)

- 1 直流電源装置 ..... 1 式
- 2 インバータ盤(CVCF 盤) ..... 1 面
- 3 無停電電源分電盤 ..... 必要に応じて設ける。
- 4 出力電圧 ..... 単相交流 100V 60Hz
- 5 入力電圧 ..... 直流電源装置 設計図書による。  
バイパス電源 設計図書による。
- 6 停電時も無瞬断で切り替わる常時インバータ出力とする。
- 7 インバータの故障時対応のためバイパス回路を持つ。
- 8 2-3-1-5 配電盤類一般事項に準じる。

#### 2-3-1-23 小形無停電電源装置(ミニUPS)

- 1 小形無停電電源装置の仕様は、製作会社標準とする。
- 2 出力電圧 ..... 単相交流 100V 60Hz
- 3 入力電圧 ..... 単相交流 100V 又は 200V 60Hz

#### 2-3-1-24 柱上気中開閉器(6kV回路用)

- 1 形 式 3 極単投式
- 2 定 格 電 圧 7,200V
- 3 内 蔵 品 零相変流器、零相電圧検出器及び引き外し装置
- 4 付属品
  - (1) 方向性トリップ装置(SOG)
  - (2) 入り切り用化学繊維ロープ(赤、緑)又はガラス繊維芯塩化ビニル被覆ロープ(赤、白色各 10m)、ニギリ、「係員以外操作禁止」札等
  - (3) 制御ケーブル

## 2-3-1-25 避雷器

- 1 形 式 屋外形
- 2 定格電圧 8,400V 又は 4,200V
- 3 適合規格 JIS C 4608、JEC 203、JEC 217

## 2-3-1-26 監視制御・情報処理設備

### 1 機器構成及びシステム構成

- (1) 機器構成・システム構成は、設計図書による。
- (2) 上記のシステム構成は、監督職員の承諾を得たものについては、機能を満足する範囲で受注者の創意工夫を認める。

### 2 監視操作卓

- (1) 中央処理装置は、対象プラント設備の監視操作に対する、十分な演算能力と記憶容量を持つ。
- (2) ディスプレイ装置は、カラー液晶ディスプレイとする。サイズ及び解像度は設計図書による。
- (3) 入力装置はマウス及びキーボードを標準装備する。(基本操作はマウス操作とする)
- (4) 監視用の椅子(座面高調節可、ロッキング機能、アームレスト付きで監視操作に適したもの)を付属する。椅子の数量は、納入する監視操作卓と同数とする。

### 3 プリンタ

- (1) プリンタの形式は、A3カラーレーザとする。
- (2) 自動又は任意での日報・月報・年報の出力、任意での故障及び運転情報出力、画面印字を行う。
- (3) 必要なトナーを(試験で使用するもの以外に)1セット付属する。

### 4 入出力装置盤

- (1) 形 式 屋内自立形
- (2) 対象機器の監視制御信号の情報処理機能及び制御機能(DDC 制御及びシーケンス制御)、上下位機器との信号伝送機能を有する。
- (3) 中央処理装置は、二重化(待機冗長形)構成とする。
- (4) 電源仕様 AC100V、60Hz

### 5 リモート入出力装置盤

- (1) 形式 屋内自立形又は屋外自立形(設置場所は設計図書によるが、屋外の場合は遮熱対策を行う。)
- (2) 対象機器の監視制御信号の入出力機能及び上位機器との信号伝送機能を有する。
- (3) 電源仕様 AC100V、60Hz

### 6 伝送路

- (1) 伝送路は、ループ構成又は二重化構成とする。場内間のLANは、光ファイバーを標準とし、一部については同軸ケーブル又は有線とする。

### 7 監視操作機能

- (1) 運転状態表示  
各機器の運転・停止(開・閉)、運転モード(自動・手動)等の表示を行う。
- (2) 異常発生表示



各機器の異常発生表示を行う。

(3) グラフィック表示

各機器のグラフィック表示を行う。

(4) システム状態表示

システムの状態表示を行う。(特殊な機器や別システムの機器を除く)

(5) プロセスアラーム監視

機器の故障やプロセス値の異常の画面表示及びアラーム機能を有する。また、現状のアラーム等を表す、アラーム一覧表示を行う。

(6) プロセス値監視

各種のプロセス値のリアルタイム表示を行う。

(7) 表示機能

グラフィック表示、計測値のトレンド表示、メッセージ表示及び帳票表示を行う。画面の縮小分割表示機能を有する。

(8) 操作設定機能

各機器の運転・停止(開・閉)、運転・制御モードの選択・切換及び各種(タイマ、カウンタ、目標値等)設定値の設定等の操作。

なお、応答速度は対象となるプラント設備の制御を支障なく行えるものとする。ゲートの開閉等で、時間遅れが問題になる場合は、設定値操作等を考慮する。

(9) データトレンド機能

ヒストリカルトレンド表示、リアルタイムトレンド表示、運転・故障履歴表示の機能。

(10) 画面構成

監視画面の構成は、対象となるプラント設備(詳細は設計図書の「入出力項目表」による)を円滑に監視操作するために必要な枚数を作成する。詳細については承諾図面により決定する。また、メニュー画面等から関連する画面をワンオペレーションで表示できるよう考慮する。

8 情報処理機能

(1) データベース機能

プラントデータを収集・保存及び表示し、データベースを構築する。

(2) データ加工機能

収集・保存したデータをもとに、日報・月報・年報で必要なデータに演算し、帳票を作成する。また、ディスプレイから項目設定、修正を行える。

(3) 通信機能

データベースに蓄積したデータを、LAN を通じて別システムのクライアントに提供する。データの提供は別システムへの提供用ファイルを生成することにより行う。システムに提供するデータの種類・フォーマット等は設計図書による。

また、データ欠測時等にデータベースの修正が提供用ファイルに反映できる。(1時間単位のデータのみ)

(4) 検索機能

機器の故障や状態変化、異常値等のメッセージを検索・表示する。

(5) 記憶容量

ア 日報33日分以上、月報2か月分以上（当月及び前月）

イ 年報2年分以上（本年及び前年）

(6) 中央処理装置

並列二重化構成（2台同時にデータ収集・管理をし、相互にチェックしながらデータの等価を行い、一方が故障したときは、他方だけで処理を継続する）とする。

(7) 補助記憶装置

汎用の記憶媒体で記憶保存を行い、汎用パソコンでデータの編集及び収集整理ができる。

## 第2節 電気工事一般事項

### 2-3-2-1 図面

制御回路、機器仕様等が決定次第、配線施工図を監督職員に提出し、承諾を得た後、配管配線工事を行う。機器等の据付位置は、製作した機器等の形質・寸法により多少変更しても良い。ただし、監督職員の承諾を得た後に施工する。

### 2-3-2-2 配管

- 1 電線管は、原則として屋内は耐衝撃性硬質ビニル電線管、屋外は厚鋼電線管とする。ただし、屋内で強い機械的衝撃が加わるおそれのある場所は、厚鋼電線管とする。
- 2 機器等の接続に使用する可とう電線管は、ビニル被覆二種金属製可とう電線管とする。
- 3 屋内の配管方式は、天井及び壁面部分は露出配管とし、床部分は埋込配管とする。
- 4 配管方式の詳細は、設計図書による。
- 5 配管は、維持管理が容易なように必要な箇所には、中継ボックスを設ける。
- 6 鋼製電線管とボックスとの接続部分は、1.6mm以上の裸軟銅線で渡りアースを取る。
- 7 空配管及び将来用の予備配管には、1.2mm以上の垂鉛めっき鉄線又はビニル被覆鉄線を通しておく。
- 8 中継ボックスには、カバープレートをつける。
- 9 埋込配管は、コンクリート打ち込み前に監督職員の検査を受ける。
- 10 屋外の電線管支持金具等は、溶融垂鉛めっき品又はステンレス鋼(SUS304)製とする。
- 11 露出の鋼製電線管は、取付前及び取付後(仕上げ)に塗装を行う。塗装の仕様は第1章第4節塗装一般事項による。なお、ねじ切り部分及び曲げ加工部分は、さび止め塗装を行う。
- 12 壁面配管で人が容易に触れるおそれのある部分の配管には、サドル又は極端に突出ない支持金物を使用する。これによらない場合は、支持金物に保護カバーを設ける。
- 13 屋外及び屋内の地階等で壁面に漏水のおそれのある場所に施工する露出電線管は、ハンガーレール等で取付面より浮かして取り付ける。
- 14 屋外及び屋内で水洗いをする床その他の水気のある場所で、埋込から露出になる場所の鋼製配管は、境界面から約10cmまで防食テープを巻く。また、立ち上がり部は、同5cmまでモルタルで根巻きを行う。

### 2-3-2-3 配線

- 1 ケーブルの種別は、原則として次のとおりとする。
  - (1) 高圧動力回路のケーブル
    - ア 3kV 架橋ポリエチレン絶縁耐燃性ポリエチレンシースケーブル
    - イ 6kV 架橋ポリエチレン絶縁耐燃性ポリエチレンシースケーブル
  - (2) 低圧動力回路のケーブル
    - 600V 架橋ポリエチレン絶縁耐燃性ポリエチレンシースケーブル
- 2 計器及び制御用に使用する各種ケーブルは、耐燃性ポリエチレン制御ケーブルとする。
- 3 制御線の心線太さは、原則として $1.25\text{mm}^2$ 以上とし、細部は機器(負荷)容量に合わせて決定する。

- 4 各機器の配線方式、条数等は、各機器の操作方式に適合させる。また、維持管理に支障とならない配線経路とする。
- 5 ケーブルの末端処理は、心線太さ 14mm<sup>2</sup>以上は、末端処理材を使用する。
- 6 ケーブル類は、心線数、太さ、色分け、区間等を明記した書類を監督職員に提出し、承諾を得た後に施工する。
- 7 各心線には、端子記号と同一文字のマークバンドを付け、ケーブルシースにはケーブル記号及び配線区間を記入したバンド又は札を付ける、なお、マークバンドは容易に脱落しない構造とする。

#### 2-3-2-4 機器据付

床面上（フリーアクセス床を除く。）に設置する配電盤類及び各種機器類は、原則としてコンクリート台を設け、基礎ボルトを用いて据え付ける。その他 2-1-3-7 機器類の据付による。

#### 2-3-2-5 接地

- 1 各機器類、電線管、ケーブルラック、ケーブルダクト、「電気設備に関する技術基準を定める省令」及び「内線規程」で規定されているところにはA種、B種、C種及びD種接地工事を施す。
- 2 接地工事は、屋外に接地極を埋設し、接地端子箱で接地母線と接続する。また、設計図書で指示する場合は、測定用補助接地極を設ける。
- 3 接地極は次のとおりとする。
  - (1) A種接地及びC種接地は、接地銅板とし、900mm角以上で銅板厚さは1.5mmとする。
  - (2) B種接地は、接地銅板とし、500mm角以上で銅板厚さは1.5mmとする。
  - (3) D種接地は、接地銅板とし、500mm×250mm角以上で銅板厚さは1.5mmとする。
  - (4) 設計図書で指示した場合には、接地銅板に替えて各種接地棒とする。
  - (5) いずれの接地も所定の接地抵抗値が得られるまで、補助接地棒を打設又は連結して打ち込む。
- 4 接地極の埋設は、次のとおりとする。
  - (1) 接地銅板は、地表面から0.75m以上の深さに埋設する。
  - (2) 接地線の保護は、地下0.75mから地表上2.5mまでの部分とし、硬質ビニル電線管を使用する。
  - (3) 接地線を鉄柱その他の金属体に沿って施設する場合は、接地極を鉄柱の底面から30cm以上の深さに埋設する場合を除き、接地極を地中でその金属体から1m以上離して埋設する。
  - (4) 接地母線の地中埋設部には、標識シートを施工する。細部は、2-3-2-1 1 地中電線路の道標及び標識シートに準じる。
  - (5) 接地極には、埋設位置を示す接地極埋設表示板を設ける。
- 5 接地端子箱は、次のとおりとする。
  - (1) 鋼板製壁掛形（避雷針用は設計図書による）とし、ハンドルは、鍵付とする。
  - (2) 内部には、各種接地端子を設ける。
  - (3) 設計図書で指示する場合、測定用補助接地極端子を設ける。
- 6 避雷器用の接地極及び接地線は、他の接地極・接地線と共用しない。
- 7 電灯用、動力用及び弱電流用の接地極並びに接地線は、避雷針用の接地極及び接地線よ

り 2m 以上離して施設する。ただし、建物の鉄骨等をそれぞれの接地極及び接地線に使用する場合は、この限りでない。

- 8 漏電保護されている電路と、漏電保護されていない電路に施設される機器等の接地線及び接地極は、共用しない。
- 9 漏電保護されている電路に施設されている機器の接地線の幹線は、白色の 600V 耐燃性ポリエチレン絶縁電線とする。
- 10 電子機器類及び計装用機器類には、C 種接地工事を行う。ただし、低圧（400V）機器用とは共用しない。

#### 2-3-2-6 ケーブルラック

- 1 ケーブルラックの形状及び取付場所は、設計図書のとおりとする。  
なお、現場の都合で多少変更する場合は、監督職員の承諾を得た後に施工する。
- 2 ケーブルラックは、アルミ製とする。なお、ケーブルラックの接続金具及びボルト類は、ステンレス鋼（SUS304）製とする。
- 3 ケーブルラックの支持金具は、溶融亜鉛めっきを施すか、ステンレス鋼（SUS304）製とする。なお、必要によって電食防止処置を行う。
- 4 ケーブルラックの接続部、自在継手部及びエキスパンション部は、渡りアースを設け電氣的に接続する。ただし、ケーブルラック本体で電氣的に導通処置が行われる場合は除く。
- 5 終端部には、エンドカバー又は端末保護キャップを設ける。
- 6 ケーブルラックには見やすい位置に「高圧」、「低圧」、「制御」、「計装」等の配線種別を表示する。

#### 2-3-2-7 ケーブルダクト

- 1 屋内用ケーブルダクトは、次のとおりとする。
  - (1) 材質は、鋼板製とし、板厚さは 2.3mm 以上とする。
  - (2) 内外面とも防錆塗装を施し、外面の塗装は、原則として第 1 章第 4 節塗装一般事項に準じる。
- 2 屋外用ケーブルダクトは、次のとおりとする。
  - (1) 材質は、鋼板製とし、板厚さは 3.2mm 以上とする。
  - (2) ケーブルダクトは、溶融亜鉛めっきを施す。
- 3 ケーブルダクト内部には、ケーブル支持具を設ける。
- 4 ダクト相互は、電氣的に接続する。
- 5 ダクトと配電盤、プルボックス等との間は、ボンディングを行い、電氣的に接続する。
- 6 ケーブルダクトには、必要な箇所（階高さごとに 1 か所程度）に扉式の点検口を設ける。  
なお、屋外用の点検口は、防雨形とし、パッキンを取り付ける。
- 7 ネジ類はステンレス鋼（SUS304）製とし、ドライバー及びスパナ（六角型）の兼用型とする。

#### 2-3-2-8 プルボックス

- 1 屋内用プルボックスは、次のとおりとする。
  - (1) 材質は、原則として樹脂（塩化ビニル）製標準型とする。
- 2 屋外用プルボックスは、次のとおりとする。

- (1) 材質は、原則として鋼板製とし、溶融亜鉛めっきを施す。板厚は、400mm 角未満のものは 2.3mm 以上、400mm 角以上のものは 3.2mm 以上とするが、必要に応じて、形鋼等で補強を行う。
  - (2) ステンレス鋼 (SUS304) 製の板厚は 1.5mm 以上とするが、必要に応じて形鋼等で補強を行う。
  - (3) 蓋は、折り曲げ加工をした防水形でパッキンを付属する。
  - (4) 下面に水抜き穴を設ける。
- 3 ネジ類はステンレス鋼 (SUS304) 製とし、ドライバー及びスパナ (六角型) の兼用型とする。

#### 2-3-2-9 マンホール及びハンドホール

- 1 マンホール・ハンドホールは国土交通省大臣官房官庁営繕部設備・環境課監修「公共建築設備工事標準図 (電気設備工事編)」に準じる。詳細は設計図書による。
- 2 マンホール及びハンドホールは、監督職員に承諾図面を提出し、承諾を得た後に施工する。
- 3 掘削は、2-1-3-16 掘削工に準じる。
- 4 マンホール及びハンドホール上部には、鋳鉄製防水蓋を設ける。マンホールには、耐腐食性に優れたステップを設ける。
- 5 車両等の荷重の加わるところに使用する蓋は、重荷重用 (T-25) とする。
- 6 蓋は、「電気」マーク入りとする。また、原則、場外に設置する場合は「~~電~~ (みおつくし)」マークを入れる。
- 7 現場打ちマンホール及びハンドホールは、次のとおりとする。
  - (1) 使用する材料、構造は、設計図書による。
  - (2) 配筋及び型枠組立後は、監督職員の検査を受け、その後にコンクリートを打設する。
  - (3) マンホール及びハンドホール内部は、防水モルタル仕上げを行う。
  - (4) マンホール及びハンドホールの底部には、排水用ピットを設ける。

#### 2-3-2-10 地中電線路

- 1 地中電線路は、JISC3653 (電力用ケーブルの地中埋設の施工方法) に基づいて施工する。
- 2 地中電線路は、原則として波付硬質合成樹脂管を使用する。  
なお、マンホール及びハンドホール接続部にはベルマウスを使用する。
- 3 地中電線路の埋設深さは、設計図書による。
- 4 管路敷設後、ケーブルに傷がつかないように管内を清掃し、監督職員の検査を得た後に埋め戻しを行う。

#### 2-3-2-11 地中電線路の道標及び標識シート

- 1 地中電線路には、原則として道標及び標識シートを次のとおり施工する。
- 2 道標は、12cm 角及び高さ 30cm のコンクリート製とする。
- 3 道標上面は、EC の文字を赤で表示する。
- 4 道標は、地表面より約 5cm 高くなるように埋設する。ただし、舗装道路面は、路面に合わせるか又は金属製の道標とする。
- 5 道標は、約 10m 間隔で埋設するが、埋設の詳細位置については監督職員の承諾を得た後に施工する。

- 6 標識シートは、管路の上部約 30cm（特に指示する場合は 15cm）の位置に埋設する。
- 7 標識シートは、3 倍折りとし、場外に布設する場合は「大阪市」のネームを入れる。

#### 2-3-2-12 ケーブルピット

- 1 ケーブルピットの蓋は、原則として FRP 複合板とする。
- 2 設計図書で指示した箇所は、床用鋼板（しま鋼板）とする。

#### 2-3-2-13 耐火処置

電線管、ケーブルラック及びケーブルダクト等で防火区画を貫通する場合は、関係法令（消防法、建築基準法）に準じ耐火処置を行う。処置を行った部分には、性能評定マーク又は工法表示ラベルを貼付する。

### 第3節 計測設備一般事項

#### 2-3-3-1 流入下水及び汚泥の性状

- 1 流入下水及び汚泥の性状は、夾雑物、土砂、有機物及び無機物（腐食性化合物、硫化水素等を含む）を多量に含有している。
- 2 流入下水の温度は、5～30℃とする。
- 3 汚泥の温度は、5～55℃とする。

#### 2-3-3-2 計測設備の信号電流

計測設備の信号電流は、原則として直流4～20mAとする。

#### 2-3-3-3 計測設備の電源

計測設備の電源の種類及び電圧は、設計図書による。

#### 2-3-3-4 変換器

- 1 パラメータは、任意に設定することができる。なお、外部入力機器が必要な場合は、付属する。
- 2 入力回路と出力回路は、原則として絶縁させる。
- 3 電源電圧の変動に対して安定に動作する。
- 4 外部誘導、温度、湿度、機械的振動に対して安定に動作する。
- 5 長時間安定に動作し、連続使用に耐える。
- 6 処理場及び抽水所構内での信号伝送距離に支障のない機能とする。
- 7 信号は、ディスプレイ式監視制御装置に入力することがあるので、雑音には考慮する。
- 8 変換器精度は、原則として±0.5%FSとする。

#### 2-3-3-5 指示計の精度

可動コイル形指示計の精度は、原則として±1.5%FSとする。

#### 2-3-3-6 総合精度

計測器の総合精度(発信器-変換器-指示計)は、±5%FSとする。(超音波式濃度計を除く。)

#### 2-3-3-7 記録計

- 1 記録計は、インテリジェント形とする。
- 2 記録紙は、原則として折りたたみ式とする。
- 3 記録紙の有効記録幅は、180mm及び250mmとするが、詳細は設計図書のとおりとする。  
なお、多点式記録計の場合は、記録項目に適合した目盛り、インク色別表示、流入管の断面図（記録項目に取入口水位のある場合）等の項目を印刷する。
- 4 記録紙送り速度は、原則として20～30mm/hとする。
- 5 記録計は、1組ごとに次のものを付属する。
  - (1) 記録紙1年分
  - (2) 標準付属品 1式

#### 2-3-3-8 比例積算器

- 1 比例積算器は、連続積算現字形とし、配電盤表面取付形とする。



- 2 比例積算器には、下制限器（リミッタ）を付属する。ただし、流入下水流量計及び運転時間積算計には、付属しない。

#### 2-3-3-9 調節計

- 1 調節計には、PI 又は PID 調節機構を有する。
- 2 調節計には、入力値、出力値、設定値、偏差等を指示する機能を有する。
- 3 調節計には、自動-手動切換器を付属し、バランスレス・バンプレスに切り替えすることができる。
- 4 調節計には、必要によって入力値（測定値）の上下限警報接点を付属する。

#### 2-3-3-10 フロート式水位計（燃料タンク用を除く）

- 1 フロート式水位計は、フロート機構、ポテンショ式水位発信器及び現場水位指示計より構成する。
- 2 フロートの直径は、200mm 以上とする。
- 3 フロートは、ステンレス鋼（SUS304）製とし、その浮力は、調整できる構造とする。
- 4 ワイヤロープ（又はテープ）は、ステンレス鋼（SUS304）製とする。
- 5 カウンタウエイトは、ステンレス鋼（SUS304）製とする。
- 6 フロートとワイヤロープ等の接続部分は、長年の使用に耐える構造とする。
- 7 カウンタウエイトの上下移動範囲は、実動の 1/4 以下とし、管径 100mm 以上の硬質ビニル管で保護する。
- 8 発信器は、ポテンシオメータ式水位発信器を軸上に取り付ける。
- 9 発信器には、外部からも見える現場水位指示計を取り付ける。
- 10 発信器は、防波管上部に、溶融亜鉛めっきを施した鋼製支持台を設けて取り付ける。ただし、床面から 1.5m を超える高さに取り付ける場合は、原則として溶融亜鉛めっきを施した点検台を設ける。  
なお、点検台は、2-2-3-9 歩廊類一般事項、2-2-3-10 点検歩廊に準じる。

#### 2-3-3-11 超音波式液面計

- 1 発信器本体は、耐水性及び耐腐食性に優れたものとする。
- 2 実レベルと測定信号はできる限り直線性のあるもので、測定信号（S）と雑音信号（N）との比（S/N）が大きく、誤差の少ないものとする。

#### 2-3-3-12 電極式水位計

- 1 水位計には、電極及び電極保持器及び保護カバーを付属する。
- 2 電極は、ビニルチューブ被覆ステンレス鋼（SUS304）製とする。
- 3 電極保持器及び保護カバーは鋼製とし、溶融亜鉛めっきを施す。
- 4 電極棒の径が、6mm 以上の場合、電極相互間の距離は、電極外径の 4 倍以上（中心）とし、電極は互いに接触しない構造とする。
- 5 水位計の電源は、交流とする。

#### 2-3-3-13 電磁流量計

- 1 電磁流量計の電源電圧は、交流 100V、60Hz とする。
- 2 電磁流量計の精度は、 $\pm 1\%$ FS とする。
- 3 発信器及び変換器は、次のとおりとする。


- (1) 発信器電極及び内面のライニングは、耐摩耗性及び耐腐食性に優れたものとする。
- (2) 発信器から変換器までの接続用ケーブル（信号用及び電源用）は、必要長さを付属する。
- (3) 発信器は、0.74MPa 以上の水圧及び前後の配管の常用圧力に耐える構造とする。

#### 4 付属品及び補修用品

- (1) 発信器の点検時に使用する短管（スペーサ管）は、発信器と同長とし、管の接続が容易にできる構造とする。
- (2) 発信器の呼び径が、100mm 以上のものには、ルーズフランジ付短管を付属する。
- (3) 発信器には、設計図書で指示した場合に、レジューサを取り付ける。
- (4) 発信器等に必要なガスケット、Oリング及び取付ボルト、ナット類を付属する。

## 配電盤製作仕様

特に記述がないものは、特高、高圧、及び低圧等共通とする。

項 目			製 作 仕 様	
一 般	規 格		日本工業規格 (JIS) 電気学会電気規格調査会標準規格 (JEC) 日本電機工業会標準規格 (JEM)	
	法 規		電気設備技術基準 (経済産業省) 内線規程 (電気技術規準調査委員会)	
	単 位		SI 単位	
	電気用図記号 (JIS C 0617)		系列 1 (例) 	
	ネ ジ		メートルネジ	
	標 高		1000m 以下	
	温 度	屋 外		-20°C ~ +40°C
		屋 内		-5°C ~ +40°C
	湿 度			45% ~ 85%
	保 護 構 造	屋 外		防雨構造、IP33W 相当以上
屋 内			IP2X 相当以上	
盤 及 び 取 付 器 具 色 彩	盤	屋 内 外 共	盤 表 面	5Y7/1
			盤 裏 面	5Y7/1
			内部パネル表面及び裏面	5Y7/1
			内部器具取付金属板	5Y7/1
			ベ ー ス	5Y7/1
	盤 表 面 取 付 器 具	計器、継電器等		N1. 5
		検回スイッチのとして		N1. 5
		非常停止スイッチのとして		7. 5R 4. 5/14
		押しボタンスイッチのボタン部分		状態及び故障等表示警報方式の項目にて規定
		表示灯枠		N1. 5
		模擬母線		JEM1136 にて規定
塗 装	屋 内 外 共	塗 料	メラミン塗装 (塗装工程、処理方法、材料名、膜厚、乾燥条件等提出)	
		つ や	半 つ や	
		処 理	焼 付	
		膜 厚 指 定	外 面	60 μm 以上
			内 面	40 μm 以上
ベ ー ス	40 μm 以上			
構 造	適 用 規 格 別 式	金属閉鎖型スイッチギヤ 及びコントロールギヤ	CW を標準とし、特高及び高圧盤は、周囲環境、重要度を考慮する場合は、PW 又は MW 若しくは PWG 又は MWG とする。主回路接触部はシャッター付とする。	
		高圧コンビネーションスタータ	M3 を標準とし、同一 1 次側高圧母線や近傍の金属閉鎖型スイッチギヤ及びコントロールギヤの型式、周囲環境、重要度を考慮する場合は、M4 又は M5 とする。主回路接触部はシャッター付とする。	
板 厚	屋 内 自 立 盤	本 体	T2.3 以上 (側面板、屋根板等横四方、上方の表面構成部分)	
		前 扉	T2.3 以上	
		後 扉	T2.3 以上	
		天 井	T1.6 以上	
		床 板	T1.6 以上	

項 目			製 作 仕 様	
構 造	板 厚	屋外自立盤	本 体	T2.3 以上 (SUS のとき 2.0 以上)
			前 扉	T2.3 以上 (SUS のとき 2.0 以上)
			後 扉	T2.3 以上 (SUS のとき 2.0 以上)
			天 井	T1.6 以上 (SUS のとき 1.5 以上)
			床 板	T1.6 以上 (SUS のとき 1.5 以上)
			屋 根	T2.3 以上 (SUS のとき 2.0 以上)
		屋 内 スタンド盤	本 体	T2.3 以上
			前 扉	T2.3 以上
			脚 部	T3.2 以上
		屋 外 スタンド盤	本 体	T2.3 以上 (SUS のとき 2.0 以上)
			前 扉	T2.3 以上 (SUS のとき 2.0 以上)
			屋 根	T2.3 以上 (SUS のとき 2.0 以上)
			脚 部	T3.2 以上 (SUS のとき 3.0 以上)
		屋内壁掛盤	本 体	T2.3 以上
			前 扉	T2.3 以上
		屋外壁掛盤	本 体	T2.3 以上 (SUS のとき 2.0 以上)
			前 扉	T2.3 以上 (SUS のとき 2.0 以上)
			屋 根	T2.3 以上 (SUS のとき 2.0 以上)
	屋 外 盤 の 屋 根			正面側が高く背面側が低い片流れ構造
	ハンドル、ヒンジの位置			製作会社標準 (観音扉の場合、左側扉は左ヒンジ、右ハンドル(右回捻り))
	ハンドル	キ ー		屋内、屋外とも原則鍵付とする。(鍵は名称を記載したキーホルダー付)
		表 面 仕 上 げ	屋 内	製作会社標準
			屋外内部	製作会社標準
			屋 外	防食考慮。なお、SUS 製配電盤については、SUS 製とする。
	チャンネルベース		屋 内	SS 製
			屋 外	原則 SS 製とし、SUS 製配電盤については、SUS 製とする。
	チャンネルベース高さ		屋 内	50mm (電気室設置盤は 100mm)
		屋 外	100mm	
アンカーボルト		屋内外共	SUS 製とする	
つりボルトの穴埋め		屋 内	SS 製ボルト又は樹脂製キャップ	
		屋 外	SUS 製ボルト又は樹脂製キャップ	
扉		屋 内	パッキン有り	
		屋 外	水切り構造、パッキン有り	
扉 ス ト ッ パ ー		外 部 扉	有り	
		内 部 扉	有り	
充電部の保護カバー			有り	
盤裏面充電部保護カバー			有り	
監 視 窓		屋 内	透 明	
		屋 外	原則、無色透明ガラスとする。日光の影響で表示灯が見にくい場合又はレンズの白濁化防止を考慮するときは、透明ブラウン色ガラス、強度必要なときは網入りガラス(防錆処置必要)とする。	
盤内温度上昇対策		外気が清浄なとき又は騒音が問題ないとき	換 気 フ ァ ン	
		上 記 以 外	金属製遮光板を全面に設ける。	
ケーブル穴カバー			耐燃性塩化ビニル又はケイ酸カルシウム板等の難燃性の板	

項 目		製 作 仕 様	
銘 板	材 質		アクリル
	サイズ (JEM1172)	上 部 N P	400×63×T5 (ネジ止め) 100×25×T3 (ネジ止め)
		用 途 C P	63×20×T3 (ネジ止め) 40×16×T3 (貼付とする場合)
	ロ ケー シ ョ ン N P		有り
	サイズ 及び 位置		メーカ標準
	地 色 / 文 字 色		白地/黒文字 但し、消防設備用負荷類は白地/赤文字とする。
	盤 内 銘 板 (タイマ用途銘板含む)	材 質	メーカ標準
		文 字 色	メーカ標準
		サ イ ズ	メーカ標準
	COS, GS, BS	材 質	メーカ標準
止めネジ材質	屋 外 盤	SUS	
	屋内盤 及び 屋外盤 内部	ユニクロメッキ又は樹脂製ネジを原則とし、貼り付けも可とする。	
主 銘 板 の 記 入 名 称		〇〇〇操作盤とし、遠方操作がある場合は、〇〇〇現場操作盤とする。	
電 線 色 別 サ イ ズ	主 回 路	高 圧	6kV MLFC スズメッキ線 (黒色)
		低 圧	600V MLFC スズメッキ線 (黒色) 600V IV 線スズメッキ線 (黄色)
	制 御 回 路	交 流	1.25mm <sup>2</sup> 以上 600V IV 線スズメッキ線 (黄色)
		直 流	1.25mm <sup>2</sup> 以上 600V IV 線スズメッキ線 (青色)
		C T 2 次	2.00mm <sup>2</sup> 以上 600V IV 線スズメッキ線 (黄色)
		V T 2 次	2.00mm <sup>2</sup> 以上 600V IV 線スズメッキ線 (黄色)
		接 地 線	2.00mm <sup>2</sup> 以上 600V IV 線スズメッキ線 (緑色)
		計 装 及 び 電 力 変 換 器	0.3~0.5mm <sup>2</sup> 程度 (12/0.18) 300V ワイヤツイストペア線 0.18mm <sup>2</sup> 程度 (TA-SC) 300V ワイヤラッピング線 0.5mm <sup>2</sup> 程度内部シールド付ビニル絶縁電線
	接 地 母 線		スズメッキを施した銅帯
	そ の 他		製作会社標準
内 部 配 線	方 式	高 圧	母線導体使用又は、がいし引き配線
		低 圧 主 回 路	束配線
		制 御 回 路	ダクト配線 (塩ビ) 及び束配線
	バ ン ド マ ー ク		チューブマーク
圧 着 端 子		丸形絶縁さや管付	
端 末 処 理	色	R 相	赤
		S 相	白
		T 相	青
		N 相	黒
		P 極	赤
		N 極	青
	色 別 範 囲	主 回 路	全て色別
制 御 回 路		色別なし	

項 目		製 作 仕 様		
端 末 处 理	制 御 端 子 台		樹脂製カバー付ねじ脱落防止式端子台（予備端子数 10%以上）	
	接 地 端 子		クランプ形、銅条形又は端子形（ボルトは緑色塗装）	
	漏 電 回 路 用（E L C B 等）接 地 端 子		クランプ形、銅条形又は端子形（ボルトは緑色塗装）	
	用 品	特 高、高 圧	母線導体の場合色つきシール 絶縁電線の場合は、色つき絶縁キャップ	
		主 回 路	色つき絶縁キャップ	
電 氣 計 器	形 状	広 角 度 形	110 角, 1. 5 級 （但し、力率計 5 級, 周波数計 1 級） 盤の正面扉操作面の器具配置制約上 110 角未満の採用可	
		縦 形	1 指針又は 2 指針, 1. 5 級	
	モ ー タ 用 電 流 計	延 長 目 盛	300%延長目盛 （メータ平等目盛×（1+2）で 3 倍とする。）	
		モータ定格電流値表示	赤指針付	
	力 率 計	広 角 度 形	LEAD-1-LAG (0.5(左)~1~0.5(右))	
		縦 形	LEAD-1-LAG (0.5(上)~1~0.5(下))	
電 力 量 計		非静止形	普通級検定不付	
		液晶表示付静止形	電源式	
工 業 計 器	伝 送 方 式	電子式・空気式の区別	電 子 式	
		2 線式・4 線式の区別	原則として 2 線式	
	T A G N o の 取 付 有 無		有 り	
	信 号 レ ベ ル		DC4~20mA 又は 1~5V	
水 位 指 示 計	目 盛 単 位	opm（-側は赤、+側は黒、0 は赤）×2		
	設定値の矢印シール	要		
継 電 器	保 護 継 電 器	主 継 電 器	型 式	マルチリレー若しくは、静止形、又は、誘導円盤式 （引き出し式、テストターミナル付）
			復 帰	手 動 復 帰 式
	2 E リ レ ー		盤内取付形又はパネル形	
	熱 動 継 電 器	形	盤内取付形	
		復 帰	自 動 復 帰 式 を 原 則 と す る。	
補 助 継 電 器	動 作 表 示	点 灯 式 又 は 機 械 式		
	取 付 方 式	差 込 式（原則として抜け止め付）		
操 作 開 閉 器	遮 断 器 操 作		捻回スイッチピストル形 （黒）	引捻回（刻印又はシールにてデバイスを明示、遮断器操作スイッチにはスイッチカバー付属とする。）
	遮 断 器 試 験 選 択 時 操 作		捻回スイッチピストル形 （黒）	盤内に取付のこと。なお、試験用の操作スイッチはスプリングリターンとする。
	主 機 操 作		捻回スイッチピストル形 （黒）	スプリングリターン
	電 動 又 は 油 圧 等 弁（開・停止・閉） （捻回スイッチの時）		捻回スイッチピストル形 （黒）	停止操作は、操作ハンドルを引く。
	A S , V S		捻回スイッチ菊形（黒）	選択相又は相間を明示
	遮 断 器 常 用 一 試 験 切 替		捻回スイッチ菊形（黒）	盤内部に取付とする。
	一 般 切 替		捻回スイッチ菊形（黒）	操作場所選択、制御モード選択等

項 目			製 作 仕 様	
シ ー ケ ン ス 関 係	制 御 電 源 の 区 別	受配電盤	操作 / 故障 DC100V	漏電保護設置対象回路については、漏電遮断器（トリップが当該設備の影響の大きい場合は漏電警報とし MCCB+51G とする）、又は、絶縁変圧器を設け制御電源開閉器を配線用遮断器とする。
		高圧電動機盤	操作 / 故障 DC100V	
		エンジン駆動ポン	操作 / 故障 DC100V	
		発電機	操作 / 故障 DC100V	
		主機の補機類	操作 / 故障 AC100V	
		低圧機器	操作 / 故障 AC100V	
		遠方監視装置関係	制御電源 無停電電源供給 AC100V、若しくは、DC100V 又は、DC24V	
		I T V	制御電源 原則 AC100V (AC200V 可)	
		計装設備	制御電源 無停電電源供給 AC100V 但し、2 線式駆動電源は DC24V	
		テレメータ	制御電源 DC100V	
	付属電源	AC100V		
	低圧盤の遮断容量	低圧盤 全容量遮断 現場制御盤 変圧器に応じた遮断容量を持つこと		
	主ポンプの2挙動運転方式		操作スイッチを1個とし、1挙動用を兼用する。	
ヒューズ	一般回路	筒形（消弧剤入り）		
	計装	警報ヒューズ		
	その他	ガラス管ヒューズ		
制御電源開閉器		MCCB 又は CP 若しくは ELCB 又は MCCB+51G		
盤内付属	盤内照明灯 (指定の無い場合は自立盤のみ)		蛍光灯（ドアスイッチによる ON-OFF） (電子機器を内蔵のする場合は、ノイズ対策を考慮した器具)	
	スペースヒータ		湿気が多い場所等環境を考慮して決定（サーモ自動）	
	コンセント		AC100V 用 2P 接地極付（使用可能な電流値を明示する。）	
予 備 品	表 示 器	電 球	100%	
		L E D	各種 1 個	
		グ ロー ブ	各種 10% (最低 1 個)	
	計 装 品	記録計用記録紙	1 年分	
		インク, リボン, ペン等	製作会社標準	
		潤滑油及び分解工具	製作会社標準	
		センサの付属品	製作会社標準	
	ヒ ュ ー ズ	大型指示計バックライト用照明ランプ	各種 1 個	
		低 圧	100%	
		高圧電力ヒューズ 限流ヒューズ	100%	
	継 電 器	補助継電器	5% (最低 1 個)	
		タイマ	5% (最低 1 個)	
	電 子 器 具	入出力基盤	各種 1 枚	
	盤 維 持 器 具	盤内照明蛍光灯	10% (最低 1 個)	
		グ ロー ラ ン プ	10% (最低 1 個)	
ファン用フィルタ		100%		
スイッチカバー		10% (取付けた場合、最低 1 個)		
遮断器等 引き出し工具		各種 1 組		
そ の 他	VCB 等の操作補助ハンドル		電気室備品箱に保管又は空配電盤に明示して収納。	
	MCCB 等開閉器の操作補助ハンドル		盤内に収納取付又は機器に取り付けたままとする。	