

0

5

1

6

2

7

3

8

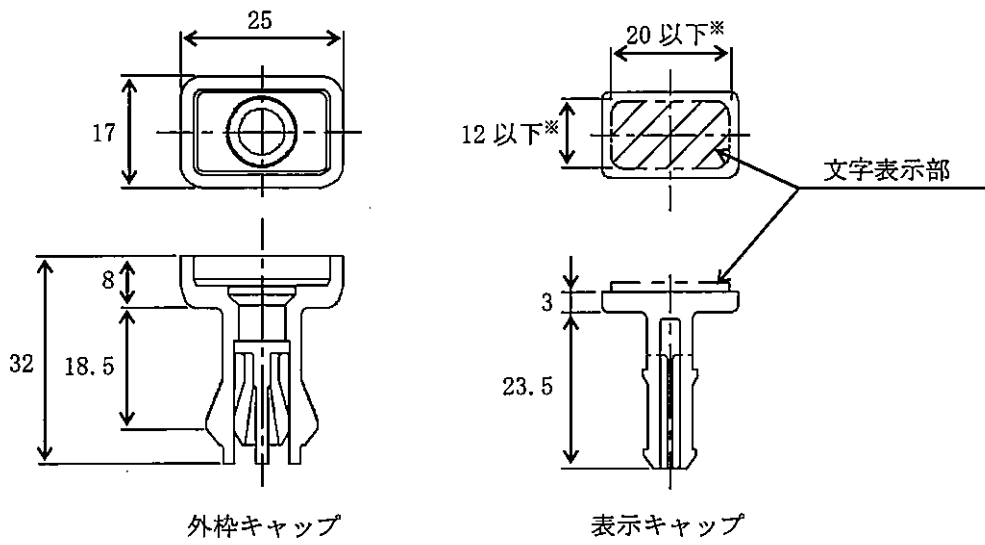
4

9

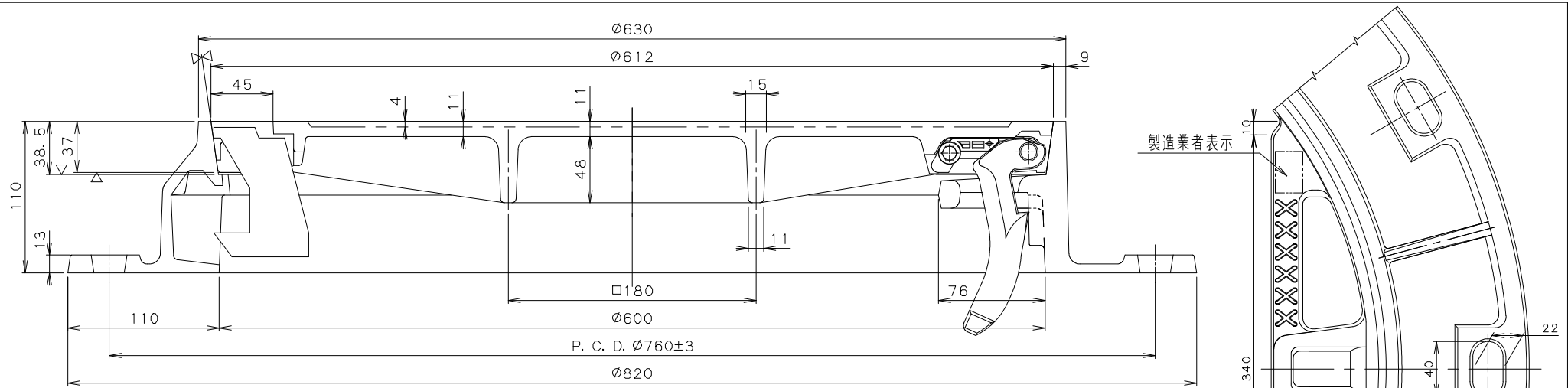
品番	名称	材質	個数	備考
設計	図書	尺数	年月日	
型式				
品名	管理ナンバーキャップ(0~9)			
大阪市建設局			付図1	

# キャップ基本寸法図（参考）

（単位：mm）



※ 文字表示部最大寸法を示す。  
注) 上記寸法は参考とする。



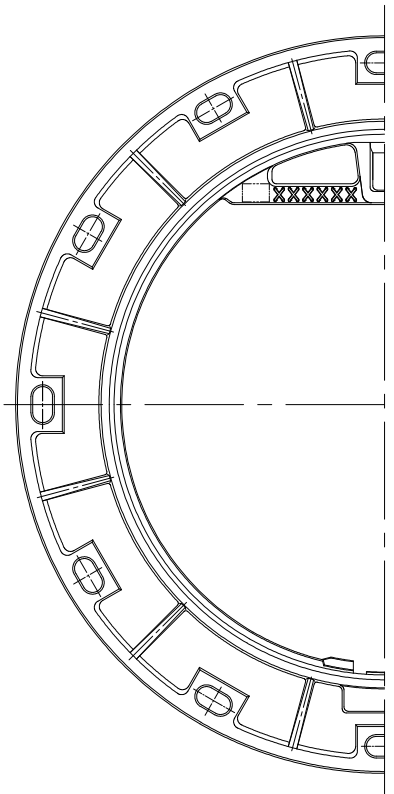
断面

製造業者表示

製造年表示

杵蝶番部詳細

添27(3) 14

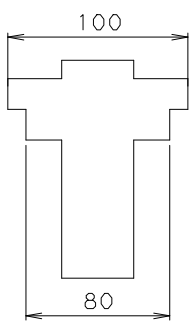


開放式バル穴左右2カ所

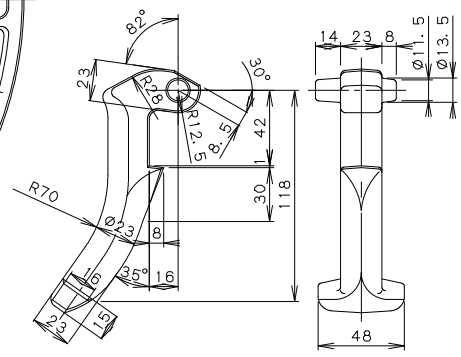
荷重仕様表示

製造業者表示

平面



《錠参考図》



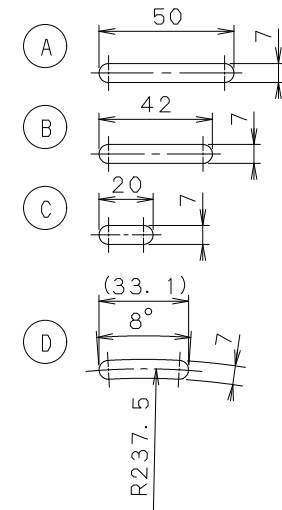
蝶番金物詳細

5	錠	FCD600	1	ボルト・Uナット
4	蝶番押え	ナイロン	1	ボルト・Uナット
3	蝶番金物	FCD600	1	
2	杵	FCD600	1	
1	蓋	FCD700	1	
品番	名称	材質	個数	備考
設計	図番	尺度	年月日	
型式	大阪市下水道用飛散防止軽減型マンホール T-14 (1/2)			
品名				

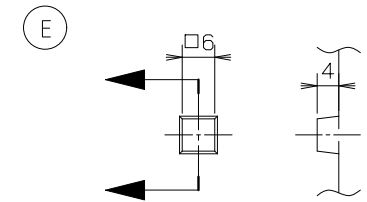
大阪市建設局



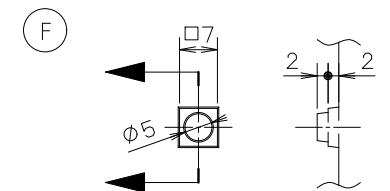
開口（スリット）形状パターン詳細



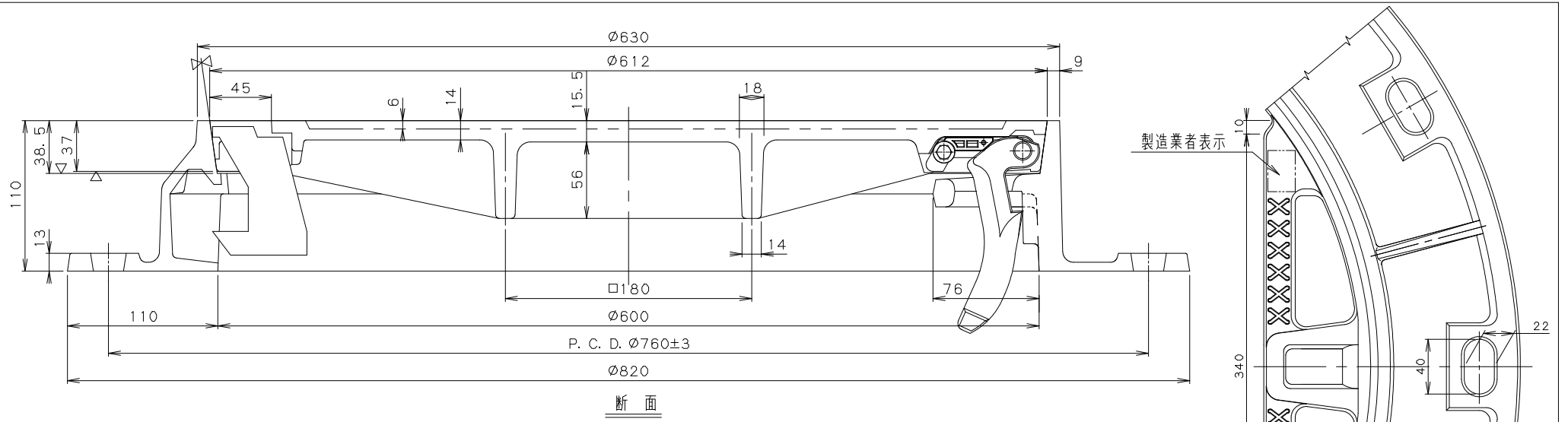
突起形状パターン詳細



突起形状パターン詳細（スリップサイン）



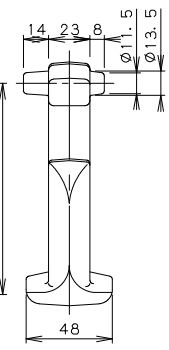
設計	図番	尺度	年月日
型式	大阪市下水道用飛散防止軽減型マンホール T-14 (2/2)		
品名			
大阪市建設局			



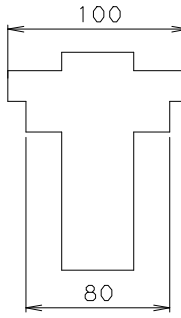
製造業者表示

製造年表示

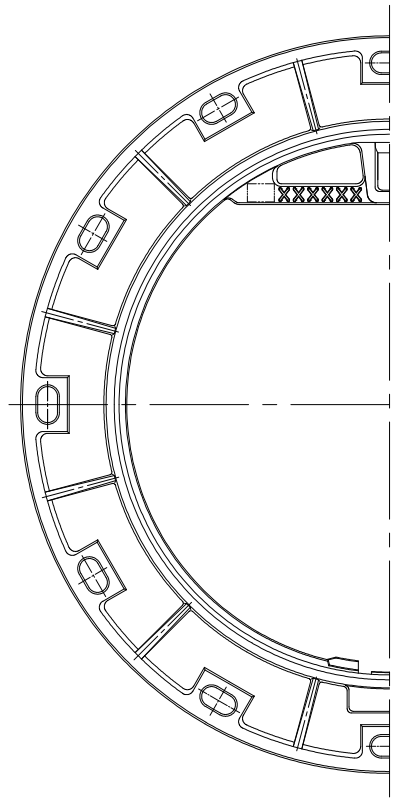
枠蝶番部詳細



蝶番金物詳細



《錠参考図》



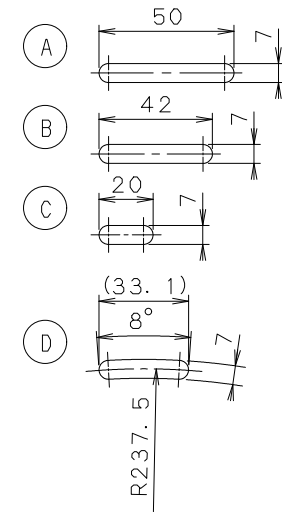
平面

5	錠	FCD600	1	ボルト・ナット
4	蝶番押え	ナイロン	1	ボルト・ナット
3	蝶番金物	FCD600	1	
2	枠	FCD600	1	
1	蓋	FCD700	1	
品番	名称	材質	個数	備考
設計	図番		尺度	年月日
型式	大阪市下水道用飛散防止軽減型マンホール T-25 (1/2)			
品名				

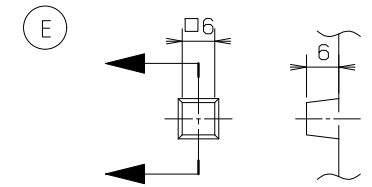
大阪市建設局



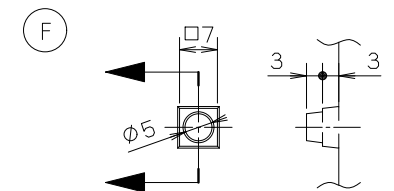
開口（スリット）形状パターン詳細



突起形状パターン詳細



突起形状パターン詳細（スリップサイン）



設計	図番	尺度	年月日
型式	大阪市下水道用飛散防止軽減型マンホール T-25 (2/2)		
品名			
大阪市建設局			