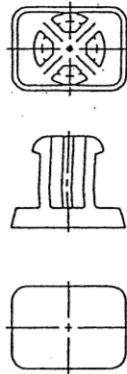


平面原寸図

01		PA		ガラス挿強
品番	名称	材質	個数	備考
設計	図番	尺度	年月日	
		1:1		
型式				
品名	マンホール管理Noプレート			
大阪市建設局				

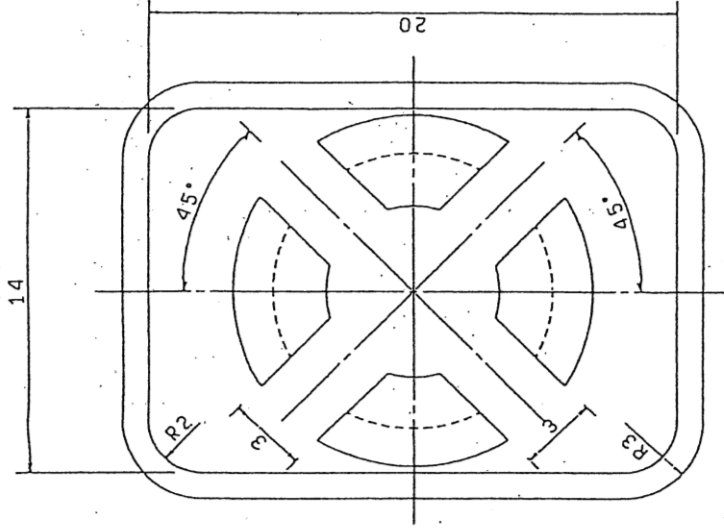
〔参考図面〕

品番	名称	材料	規格	備考
設計	図番	尺度	年月日	
		5:1		
型式	マンホール管理プレート			
品名	大阪市建設局			

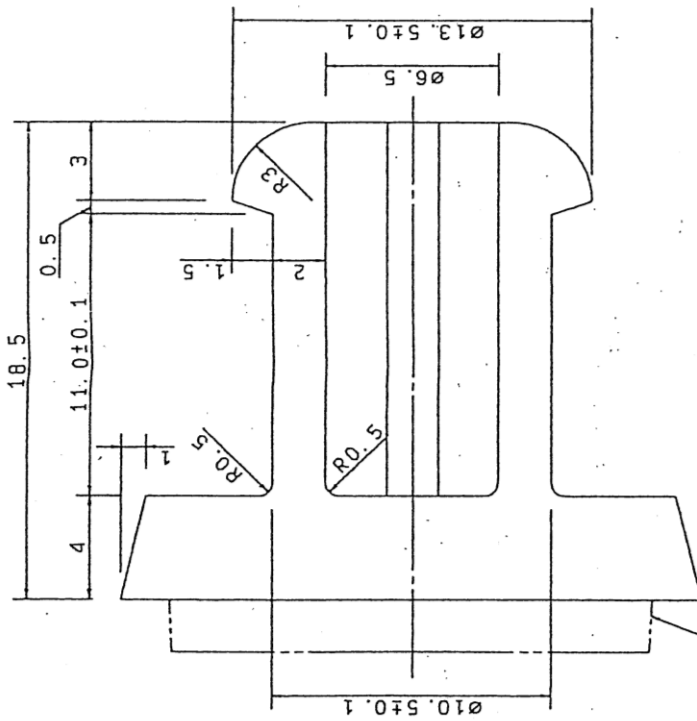


原寸図(1:1)

裏面図



A-A断面図



文字高さは2mmとする

平面図

