

汚水受入施設用親子蓋仕様書

(ガタツキ防止型 180° 全開、360° 旋回蝶番受枠付、浮上防止金具付)

1. 適用範囲

この仕様は当該工事で使用する汚水受入施設用親子蓋（T-25）に適用する。

2. 製品構造・機能及び寸法

2-1 本品の構造及び寸法は、添付図面による。

2-2 蓋と枠の接触面は、全周にわたって勾配をつけ、双方ガタツキのないように機械加工によって仕上げ、蓋は互換性を有すること。

2-3 本品は、親蓋と枠は蝶番構造により連結され、蓋の取付け及び離脱が容易であること。また、雨水及び土砂の流入を防止できること。

2-4 親蓋の子蓋との嵌合部開口には、転落防止用金具を有すること。

2-5 子蓋は、親蓋を一旦開けてから外す構造とすること。

2-6 枠は、安全性の確保と昇降を容易にするため、一体鋳造による手持ちがあること。

2-7 蓋は、勾配の喰い込みに対して、大阪市指定開閉金具（別図④）の使用により軽く開蓋でき、180° 転回及び360° 旋回できる構造であること。

2-8 施錠は、親蓋に取付けられ、閉蓋することにより枠と自動的に施錠し、マンホール内の流体揚圧に対する浮上防止及び蓋の開閉操作が大阪市指定開閉器具を使用しない限り、容易に開閉できない機能を有、蓋上部よりの土砂侵入ができるだけ防止できるものであることとする。

また、蓋の開閉操作は、蓋に設けられた開閉用穴に大阪市指定開閉儀具を挿入し開閉できること。蓋の開閉と錠の解除が一貫して行える形状であるものとする。

2-9 蓋は、マンホール管理 No プレート（7桁・参考図面）を一行毎に現場で着脱できる構造であること。

3. 製作及び表示

製品は納入業者自社工場または納入業者があらかじめ大阪市の承認を受けた製造会社の工場で作成、組立てたものであり、責任表示として、蓋裏面に種類及び、呼びの記号、材質記号、製造業者の社名又は略号、製造年（西暦下二桁）をそれぞれ鋳出しすること。

（別図 ①）ただし、納入業者と製造業者が違う場合は、両者の社名又は略号それぞれ鋳出しすること。

また、枠に製造業者の社名又は略号、及び製造年（西暦下二桁）をそれぞれ鋳出しすること。

4. 塗 装

塗装は、製品の内外面を清掃した後すべてに行い、異物の混入、塗りむら、塗り残し等がなく、均一な塗膜が得られる様に行うこと。また、乾燥が速やかで、密着性に富み、防食性及び耐候性に優れた塗料で塗装しなければならない。塗装後の表面は泡、膨れ、塗り残し、その他欠点がないものとする。

又、子蓋の災文字部は、黄色のエポキシ系樹脂塗装を災の文字を消さないように流し込みによる着色を施すこと。膜厚は2mm以上とする。製品は乾燥後、納入すること。

5. 製品検査

本仕様書に基づき製作された製品中、5-1-1、5-2の検査については、納品時に、当会社職員の指示に従うこと。

5-1-2、5-1-3、5-3、5-4の検査については、大阪市の承認する公的試験所にて検査を行い、その証明書を提出すること。また、当会社が必要と認めた場合、検査員立会の上で検査を行う。

検査合格品といえども、納品後、当会社が必要とした場合には、その製品について再検査を指示することがある。

全項目の検査に要する費用、また検査に供する製品は納入業者の負担とする。

5-1 外観、寸法、質量検査

5-1-1 外観検査

外観検査は、塗装完成品で行い、有害なきずがなく、外観が良くなければならない。

5-1-2 寸法検査寸法検査は、添付図面に基づいて行う。

寸法の公差は、特別に指示のない場合、鑄放し寸法については JIS B 0403 (鑄造品一寸法公差方式及び削り代方式) の付属書 1 (鑄鉄品の普通寸法公差) の球状黒鉛鑄鉄品の並級を適用し、削り加工寸法については JIS B 0405 (普通公差-第1部:個々に公差の指示がない長さ寸法及び角度寸法に対する公差) のm (中級) を適用する。

(単位: mm)

鑄造加工				削り加工	
長さの許容差		肉厚の許容差		普通公差	
寸法の区分	並級	寸法の区分	並級	寸法の区分	m(中級)

120 以下	± 2	10 以下	± 2	0.5 以上 6 以下	± 0.1
120 を超え 250 以下	± 2.5	10 を超え 18 以下	± 2.5	6 を超え 30 以下	± 0.2
250 を超え 400 以下	± 3.5	18 を超え 30 以下	± 3	30 を超え 120 以下	± 0.3
400 を超え 800 以下	± 5	30 を超え 50 以下	± 4	120 を超え 400 以下	± 0.5
800 を超え 1600 以下	± 7	—	—	400 を超え 1000 以下	± 0.8

5-1-3 質量検査

蓋（部品を含む。）及び枠（部品を含む。）の質量は、それぞれ次表の値に適合しなければならない。

区分	親 蓋	枠	子 蓋	公 差
T-25	38.0 kg	40.0 kg	12.0 kg	+：制限しない。 -：3%

5-2 機能検査

蝶番は蓋裏取付方式とし、蓋と枠の取付け及び離脱が容易で、かつ1本の大阪市指定開閉器具で180°垂直転回及び360°水平旋回が大阪市指定開閉器具を持ち替えることなくできるものであること。

5-3 荷重検査

この検査は、5-1、5-2の検査を終了した製品を用いて、JIS A 5506（下水道用マンホールふた）で規定された試験方法によって行う。検査に際しては、別図-②のように供試体をガタツキのないように試験機定盤上に載せ、蓋の上部中心に厚さ6mmの良質のゴム板（中央φ50mm以下穴明）を載せ、さらにその上に長さ500mm、幅200mm、厚さ50mmの鉄製載荷板（中央φ50mm以下穴明）を置き、更にその上に鉄製やぐらを置き、その間にJIS B 7503に規定する目量0.01mmのダイヤルゲージを針が蓋中央に接触するように両端をマグネットベースで固定して支持する。ダイヤルゲージの目盛りを0にセットした後、一様な速度で5分間以内に鉛直方向にJIS A 5506に準拠する210kN{21.41tf}、の試験荷重に達するまで加え、60秒静置した後、静置後のたわみ及び荷重を取り去ったときの残留たわみを測定する。

なお、試験前にあらかじめ荷重（試験荷重と同一荷重）を加え、杵と蓋を喰い込み状態にしてから試験を行う。

検査基準は次表のとおりで、この値に適合しなければならない。

区分	たわみ (mm)	残留たわみ (mm)
T-25	3.5以下	0.1以下

5-4 破壊検査

5-3 荷重検査でたわみ及び残留たわみを測定した後、再度荷重を加え、破壊荷重を測定する。

検査基準は次表のとおりで、この値に適合しなければならない。

区分	破壊 (kN)
T-25	700以上

6. 材質

製品[蓋、杵、蝶番、その他鋳造部品]は JIS G 5502 (球状黒鉛鋳鉄品) に準拠し、第7項各号の規定に適合するものでなければならない。

7. 材質検査

この検査は、蓋及び杵について、Yブロックより採取した試験片によって行うものとする。

7-1 Yブロックによる検査方法

引張り、伸び、硬さの各検査に使用する試験片は、JIS G 5502 B号Yブロック (供試体) を製品と同一条件で、予備を含め3個鋳造し、その内の1個を、別図-③に示すYブロックの各指定位置よりそれぞれ採取する。

7-1-1 Yブロックによる引張り、伸び検査

この検査は、JIS Z 2201 (金属材料引張試験片) の4号試験片を別図-③に示す指定位置より採取し、別図-③に示す寸法に仕上げた後、JIS Z 2241 (金属材料引張試験方法) に基づき、引張強さ及び伸びの測定を行う。

検査基準は次表のとおりで、この値に適合しなければならない。

区分	引張強さ (N/mm ²)	伸び (%)
蓋	700以上	5~12
杵	600以上	8~15

7-1-2 Yブロックによる硬さ検査

この検査は、別図③の指定位置より採取した試験片にて行う。

検査方法は、JIS Z 2243（ブルネリ硬さ試験方法）に基づき、硬さの測定を行う。

検査基準は次表のとおりで、この値に適合しなければならない。

区分	ブルネリ硬さHBS（HBW）10/3000
蓋	235以上
枠	210以上

7-1-3 Yブロックによる黒鉛球状化率判定検査

この検査は、別図③の指定位置より採取した試験片にて行う。

検査方法は、7-1-2の硬さ検査を行った試験片を良く研磨し、JIS G 5502の黒鉛球状化率判定試験に準じて黒鉛球状化率を判定する。

検査基準は次表のとおりとする。

区分	黒鉛球状化率（%）
蓋	80%以上
枠	80%以上

8. 再検査

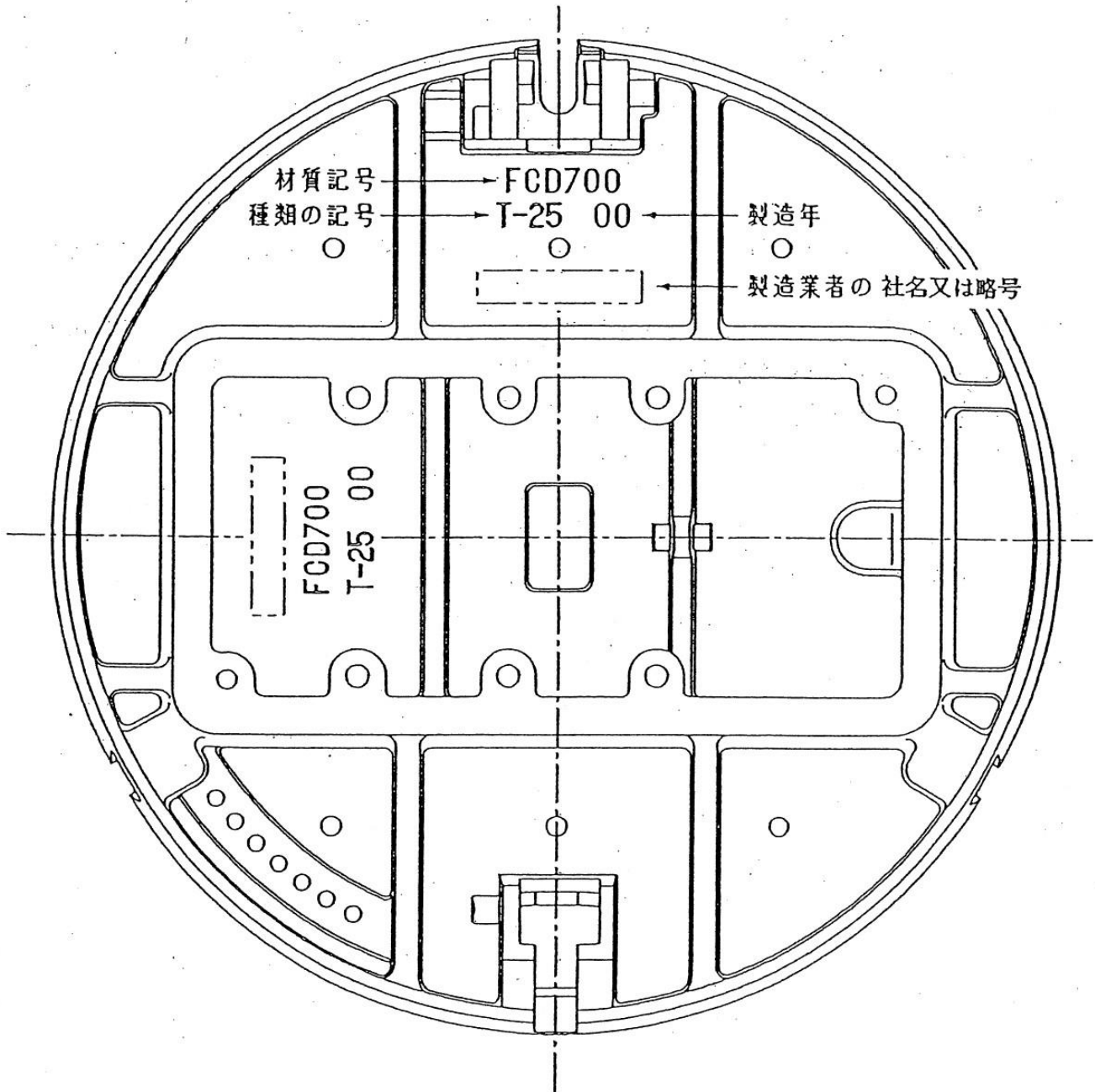
上記各項目の検査のいずれかにおいて規定値を満足しない場合は、その項目について再検査を行う。

再検査に使用する供試体は、Yブロックについては第7項第1号において予備に鋳造した残り2個を、製品については当会社職員が指示した組数を使用する。

ただし、再検査項目については、Yブロックについては2個とも、製品については当会社職員が指示した組数すべてを合格しなければならない。

9. 一般事項本仕様書の単位は、国際単位系（SI）とする。

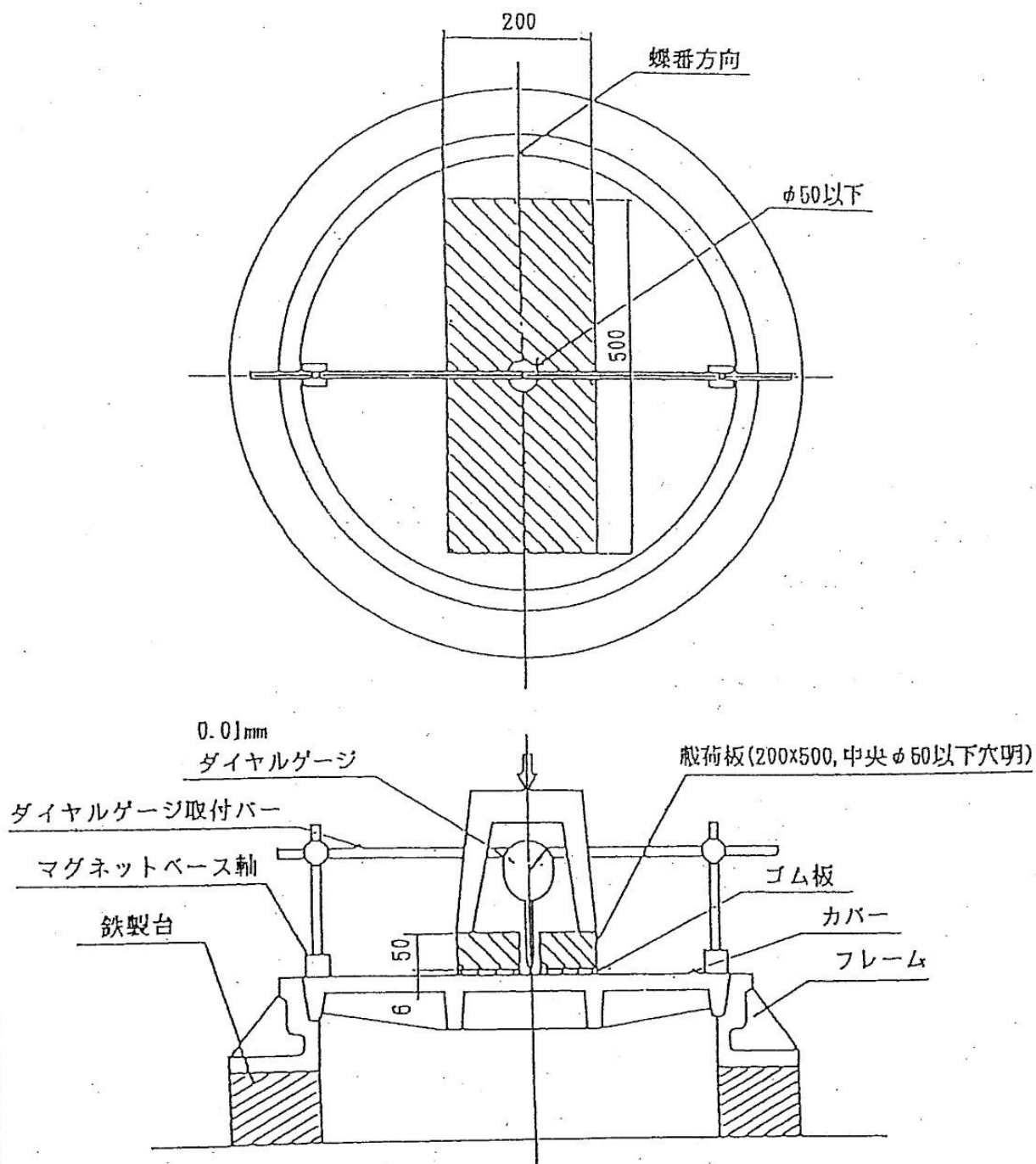
種類の記号等鑄出配置図



蓋裏面図

別図-②

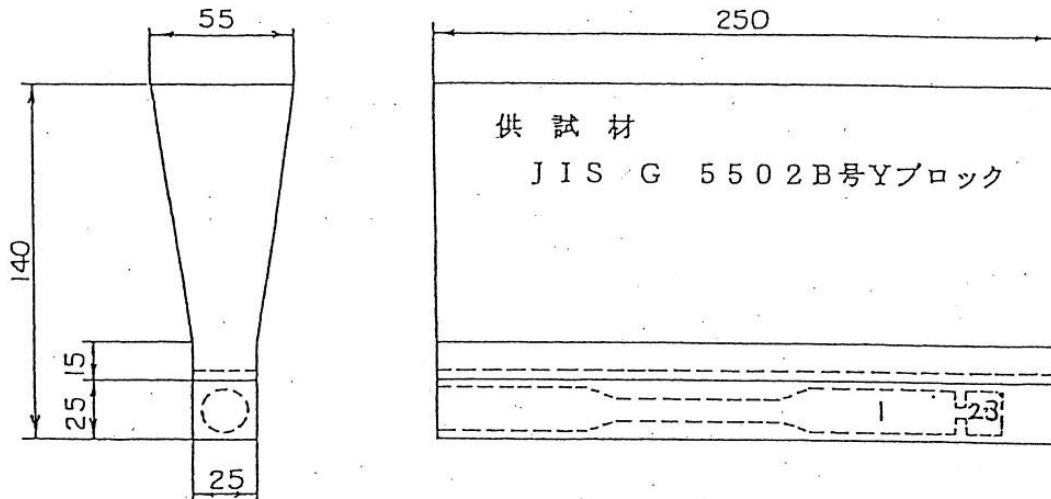
荷重試験要領図



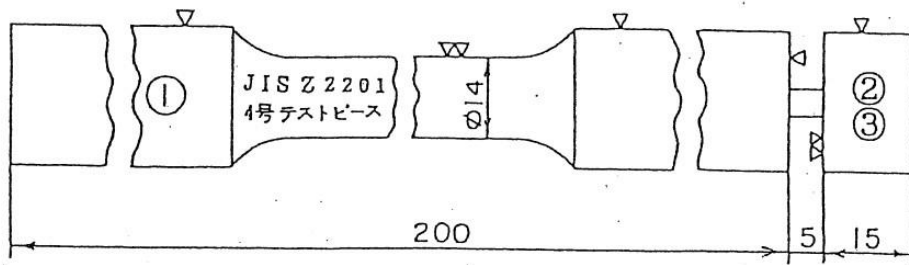
注) 本要領図は試験治具の取付け方法及び位置関係を示すもので製品の形状とは一部異なる部分がある

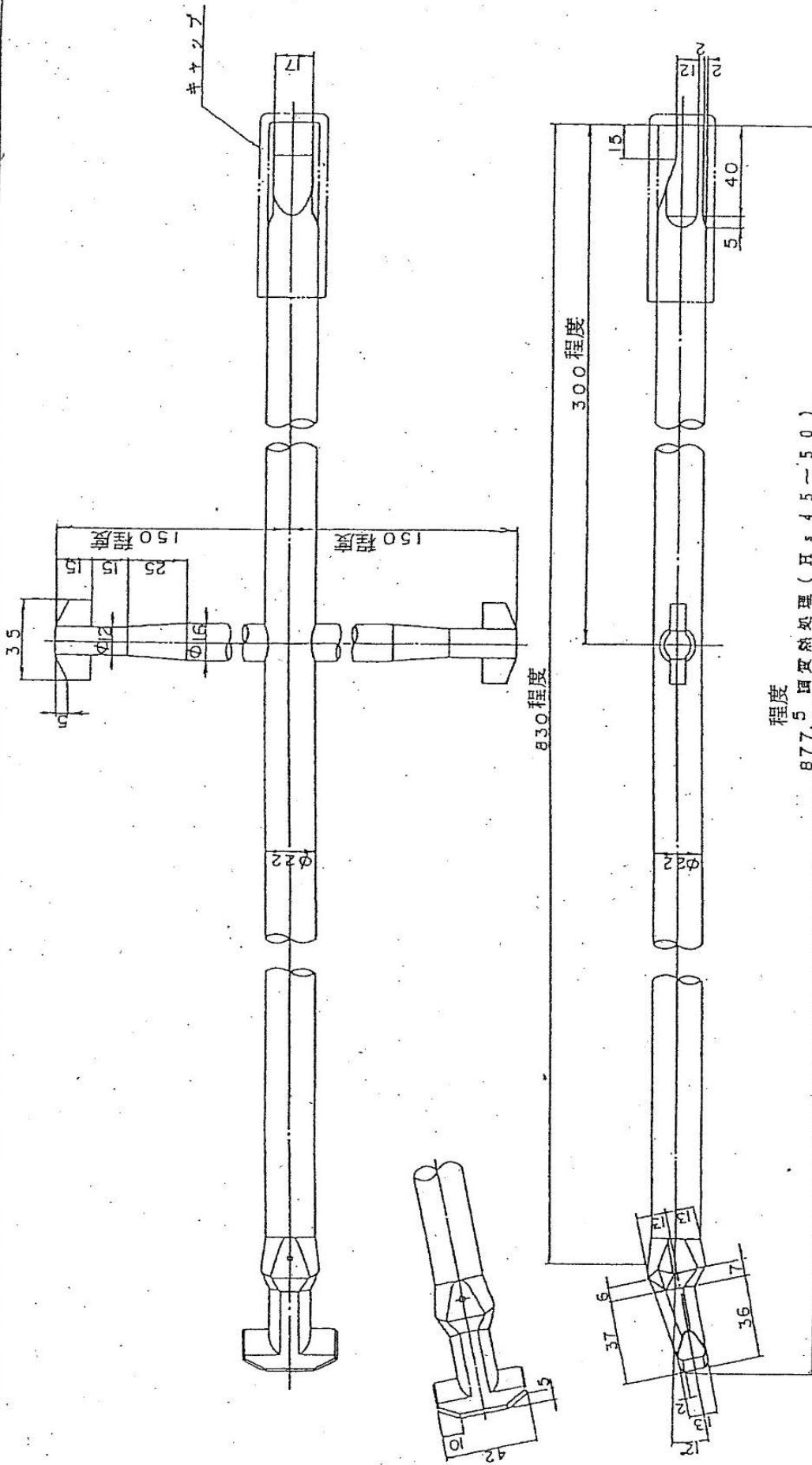
Yブロック検査の試験片採取位置

(単位 mm)



- ①引張試験片 ②硬さ試験片 ③黒鉛球状化率検査片



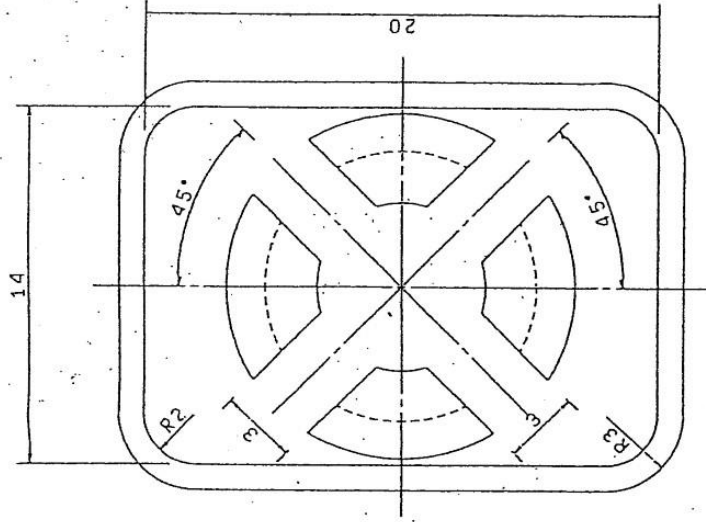


程度
B77.5 鋼炭素処理 (H s 4 5 ~ 5 0)

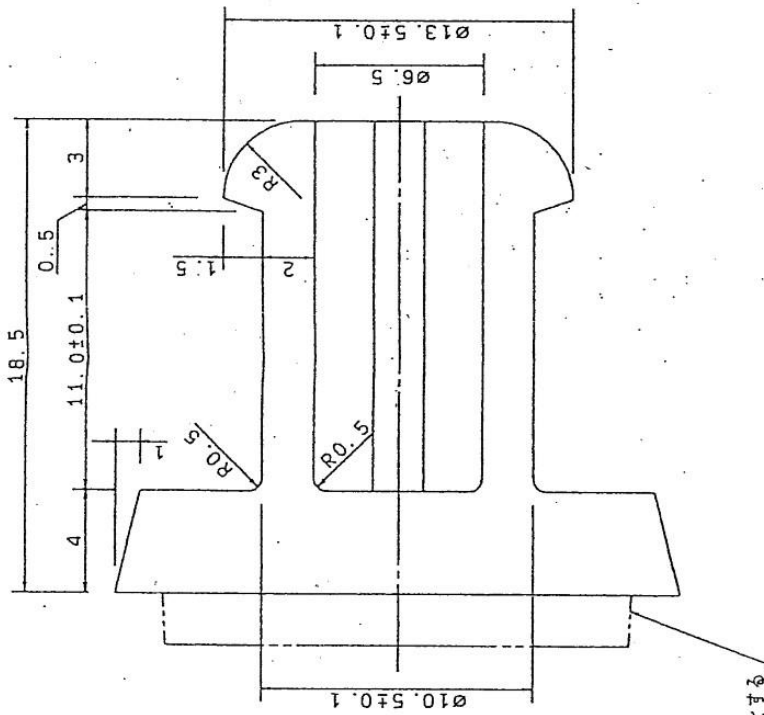
2	キャップ	11777	1
1	パール	SCM435	1
品番	名称	材質	個数
設計	図番	尺度	年月日
型式	/		
品名	本市指定閉閉器具		

〔参考図面〕

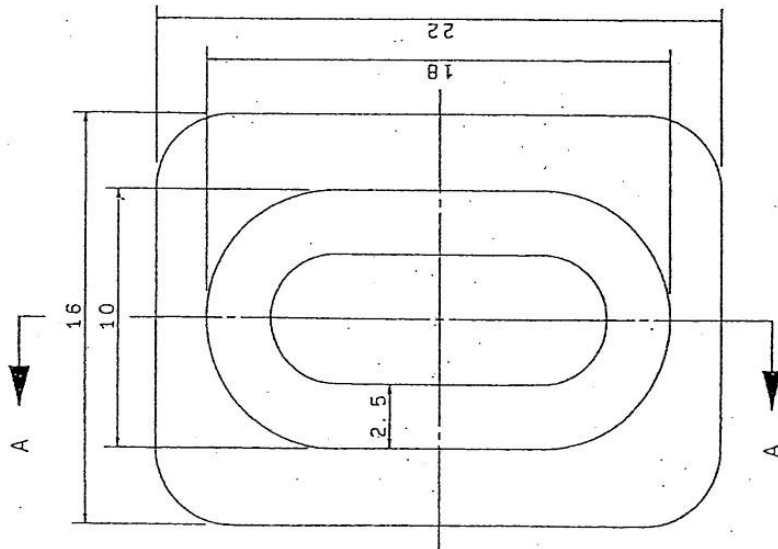
品番	製作	材料	用途	備考
設計	図番	尺度	年月日	
型式		5:1		
品名	マンホール蓋埋設プレート			
大阪市建設局				



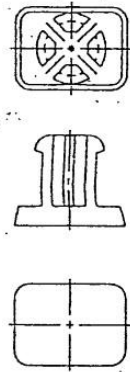
裏面図



A-A断面図

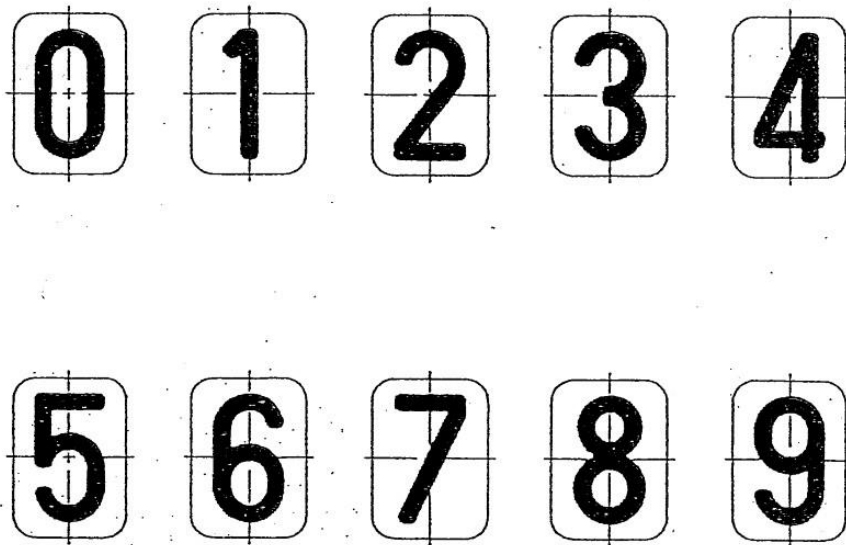


平面図



原寸図(1:1)

文字高さは2mmとする



平面原寸図

01		PA		ガラス挿強
品番	名称	材質	個数	備考
設計	図番	尺度	年月日	
		1:1		
型式				
品名	マンホール管理Noプレート			
大阪市建設局				

管理番号取付部

袋式バルブ穴左右2ヶ所

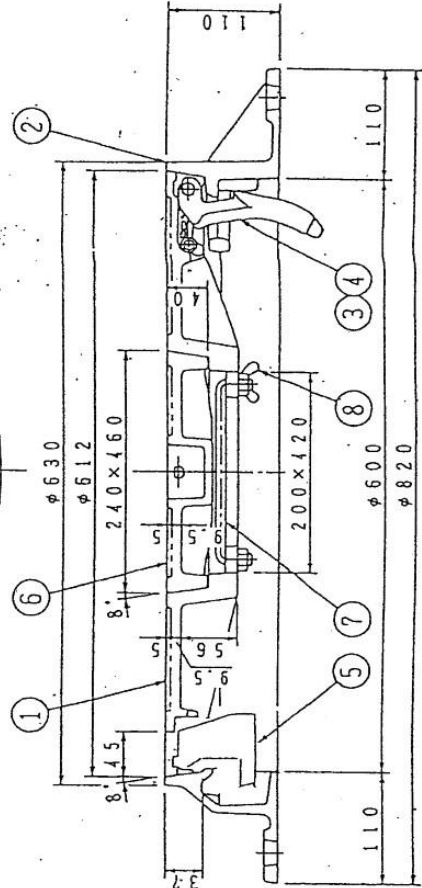
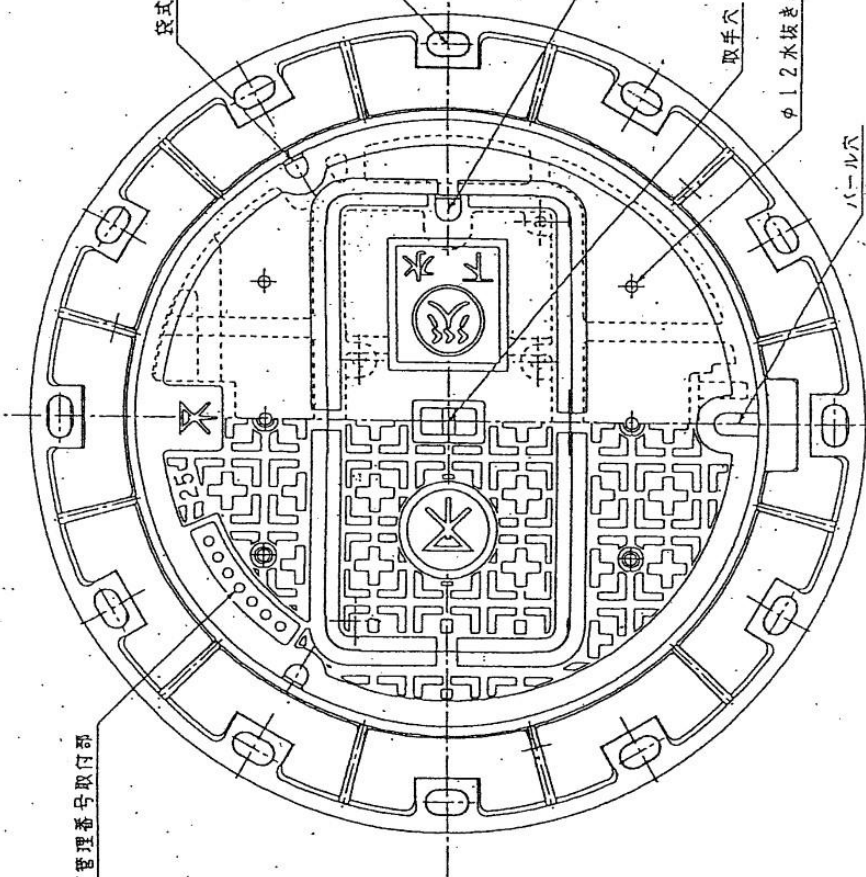
タンカー穴 PCD760

袋式バルブ穴

取手穴

φ12水抜き、ガス抜き兼用穴6ヶ所

バルブ穴



8	子蓋枠付袋ボルト	SUS304	2
7	転落防止金具	SUS304	3
6	子蓋	FC0100	1
5	自卸板	FC0600	1
4	蝶番伸え	PA	1
3	蝶番金物	FC0600	1
2	受枠	FC0600	1
1	根蓋	FC0100	1
品番	部品名称	材質	個数
品名	汚水受入施設用親子蓋		
			備考
			1/5

大阪市建設局