

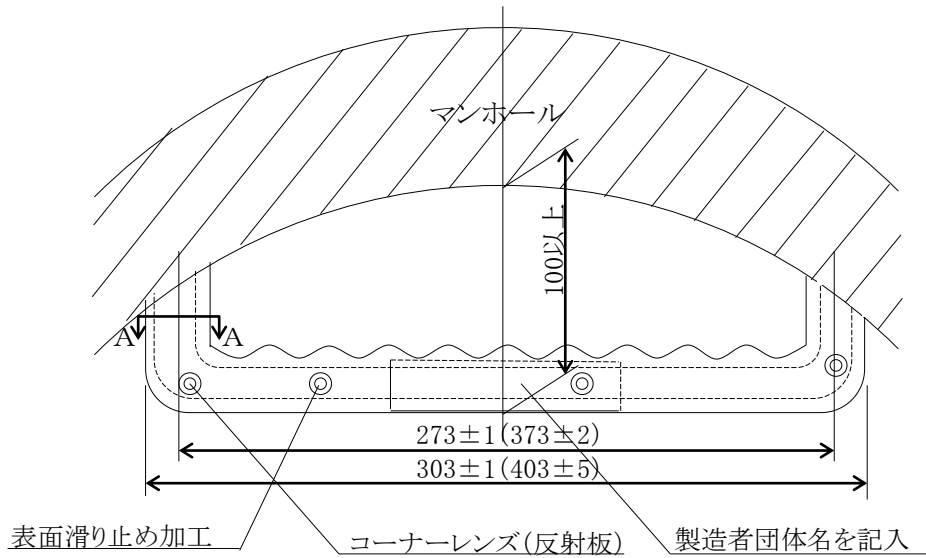
## 9 足掛金物標準図

マンホール蓋取替工事用足掛金物標準図

# 足掛金物標準図

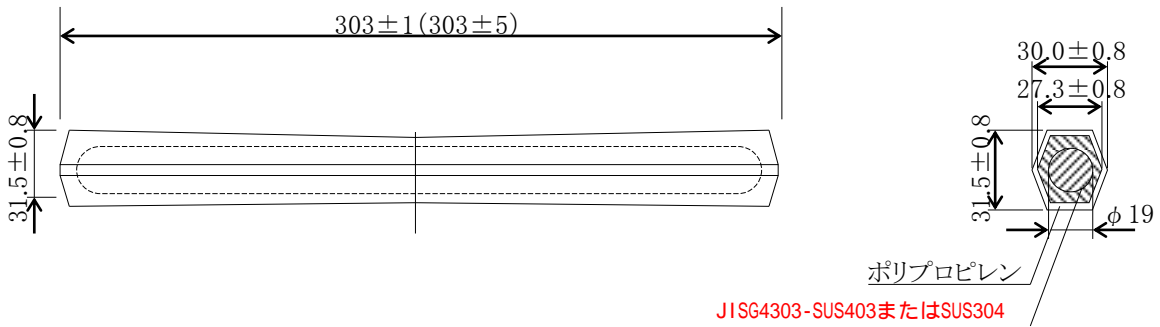
(単位:mm)

平面図



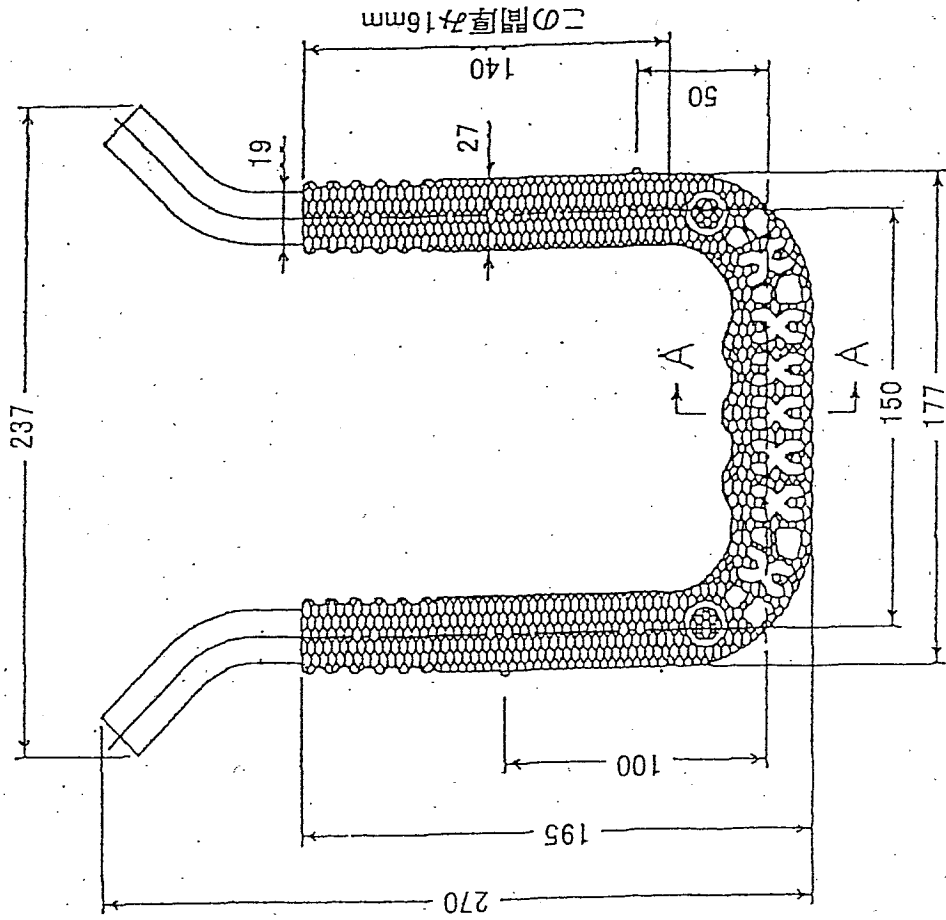
平面図

A-A断面図



- (注) 1. 芯材はSUS403またはSUS304 (φ19)とする。  
 2. 組立マンホールに使用する足掛金物中心部に組立マンホール製造団体名を記入する。  
 3. ( )内の寸法は、2号、3号組立マンホール及び現場打ちマンホールに適用する。

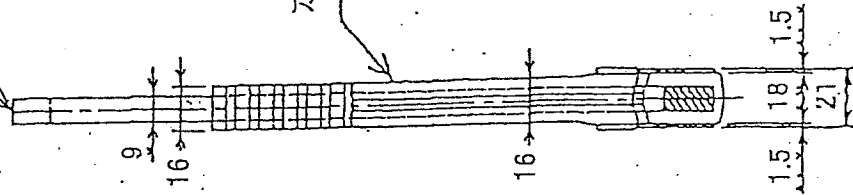
マンホール蓋取替工事用足掛金物標準図



JISG4303-SUS403

またはSUS304

ポリプロピレン防錆被覆  
(JIS K6747 3種1類)



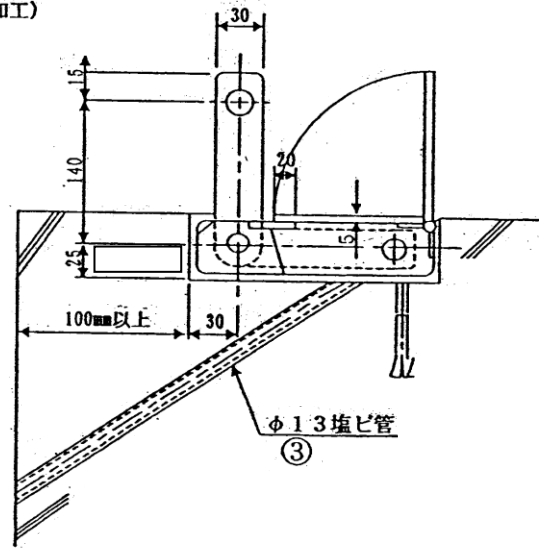
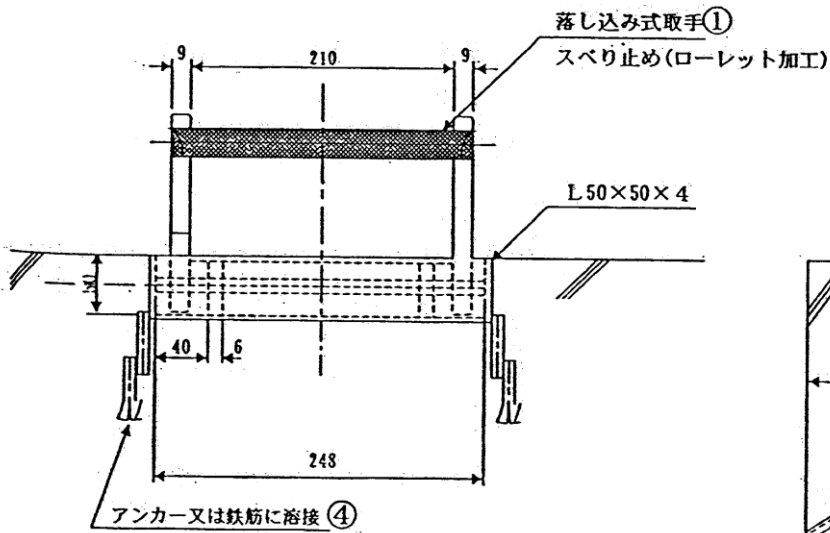
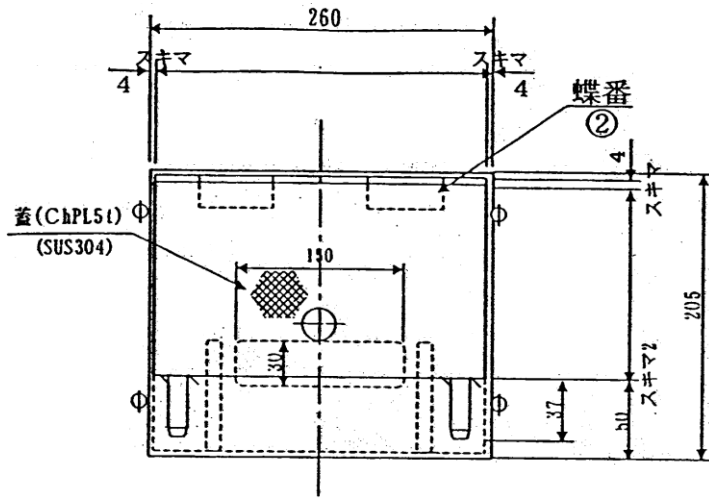
A~A断面図



## 10 転倒式足掛金物詳細図

# 転倒式足掛金物詳細図

(単位:mm)



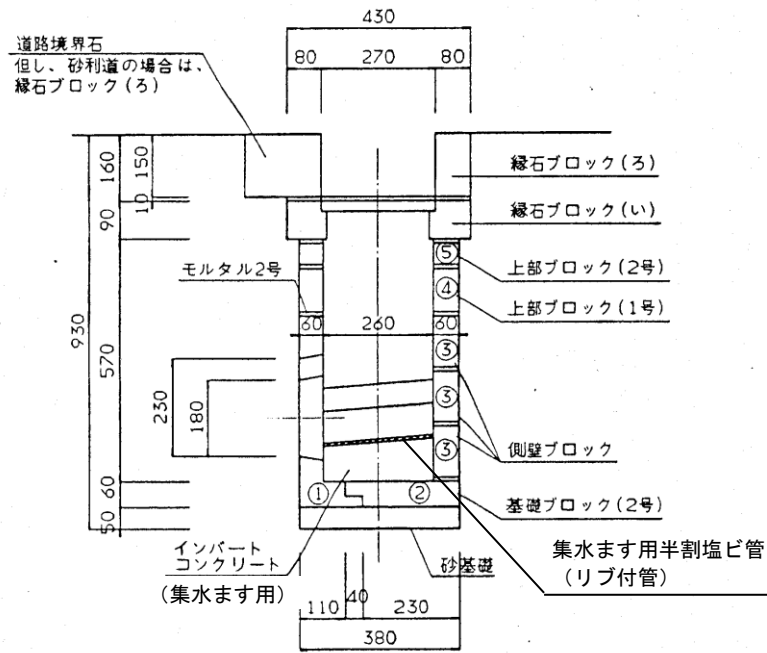
| 品番 | 名称       | 材質     | 数量 | 備考   |
|----|----------|--------|----|------|
| 1  | 落とし込み式取手 | SUS304 | 1  |      |
| 2  | 蝶番       |        | 2  |      |
| 3  | 排水管      | 塩ビ管    | 1  | φ 13 |
| 4  | あと施工アンカー | SS400  | 4  | φ 10 |

## 11 集水ます定規図

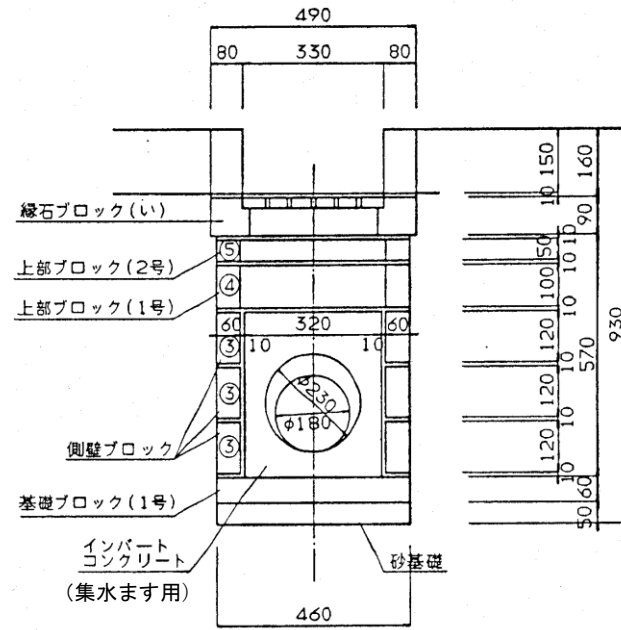
# 集水ます 定規図

(単位：mm)

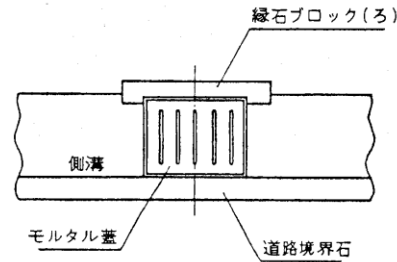
側面（断面）図



正面（断面）図



平面図



## 12 集水ますⅡ型定規図



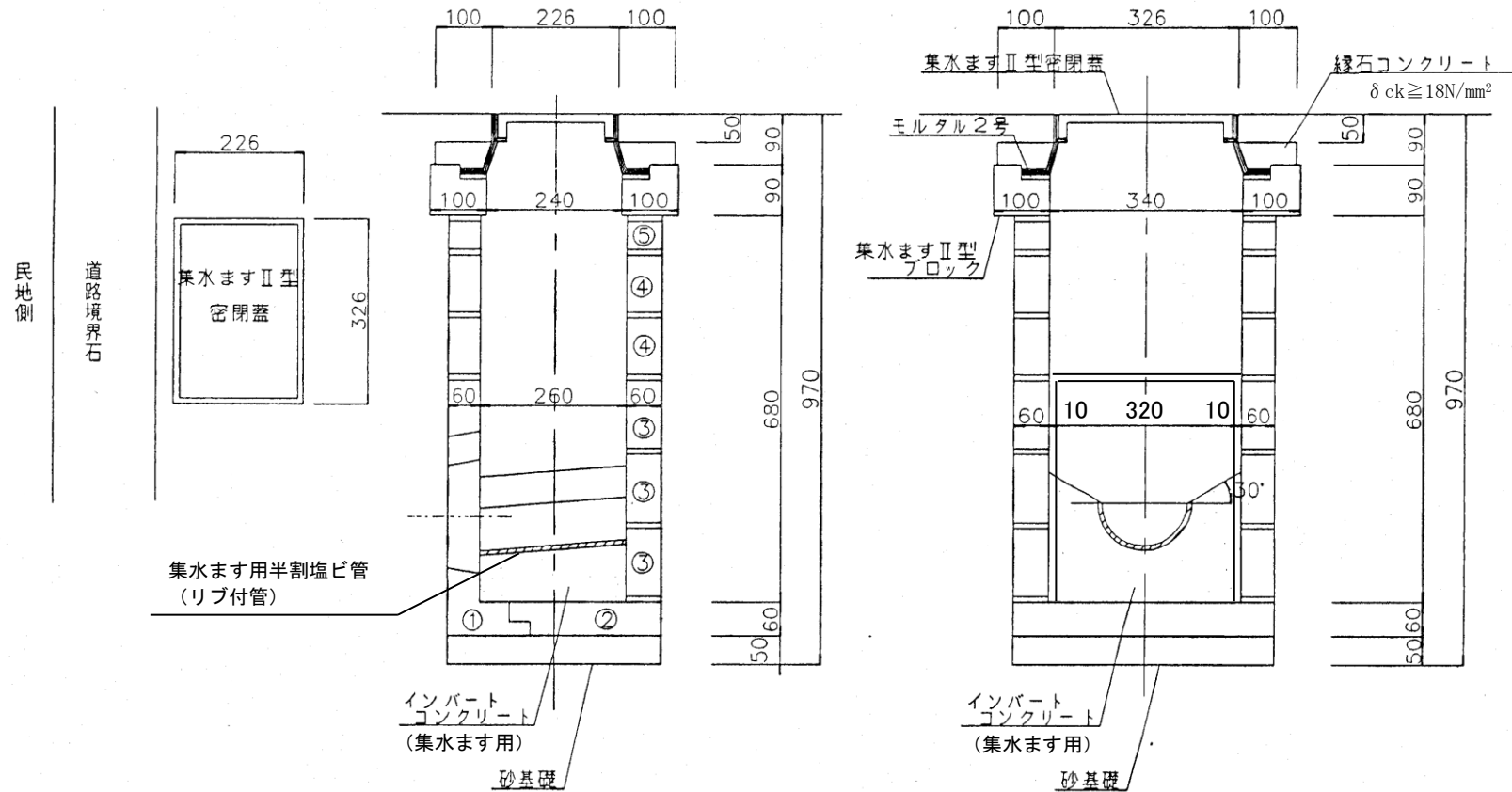
# 集水ますⅡ型 定規図

(単位：mm)

平面図

側面(断面)図

正面(断面)図



集水ますⅡ型は民地側に設置することを標準とするが、民地内に設置できない場合は本図によることができる。

## 13 集水ますⅢ型定規図

# 集水ますⅢ型 定規図

(単位：mm)

平面図

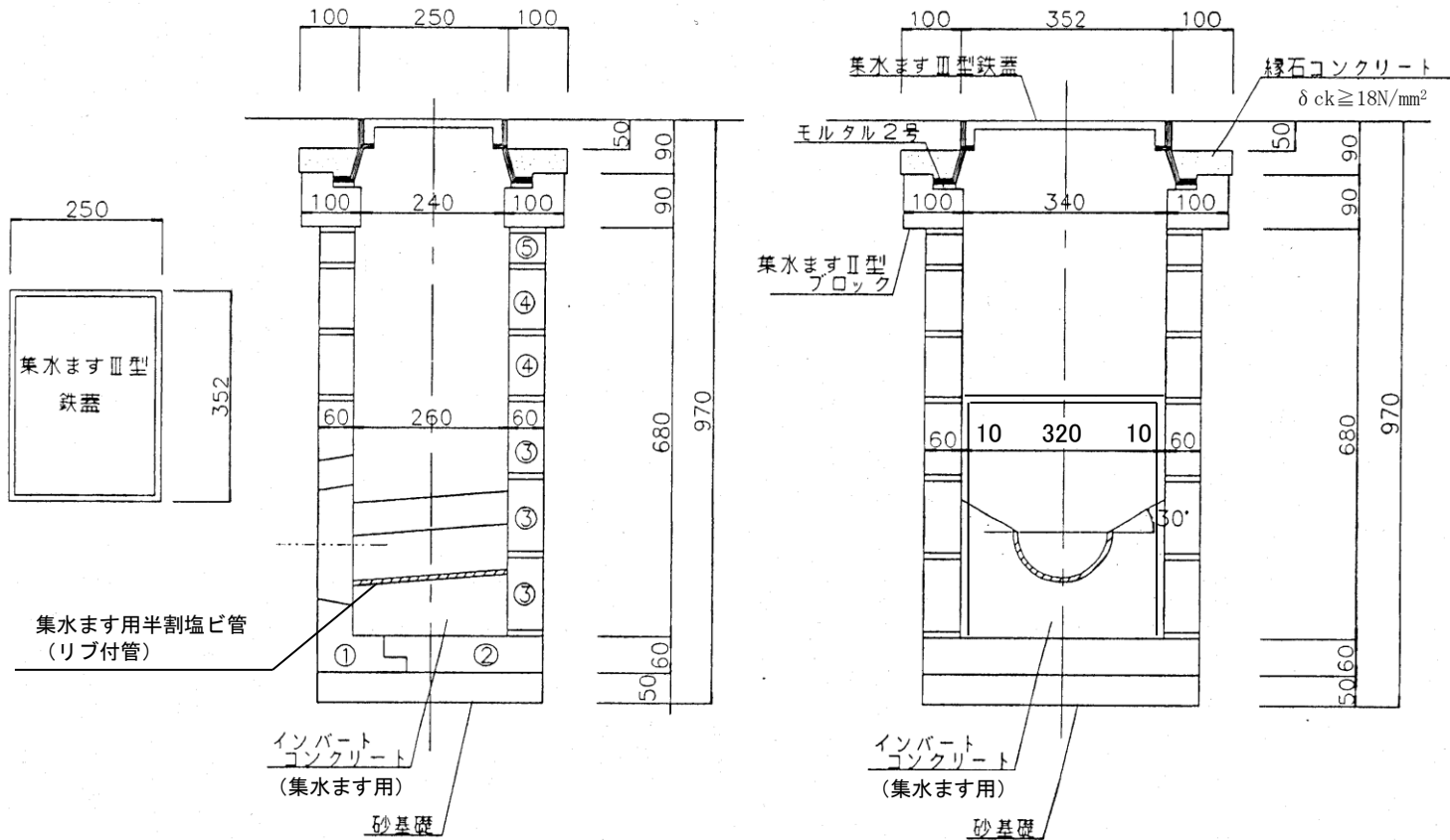
側面(断面)図

正面(断面)図

添13 1

民地側

道路境界石

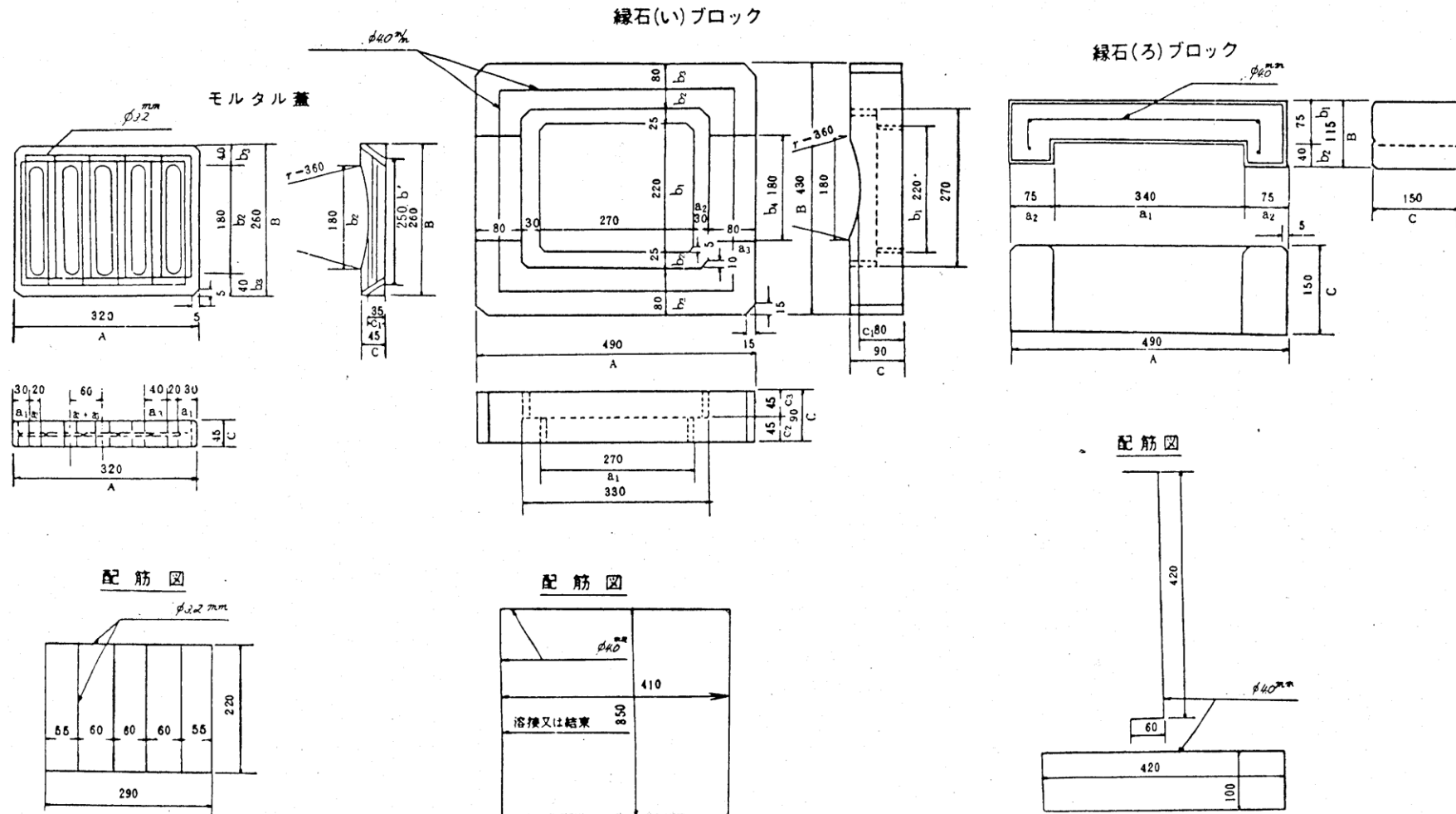


集水ますⅢ型は民地側に設置することを標準とするが、民地内に設置できない場合は本図によることができる。

## 14 集水ます用ブロック標準図

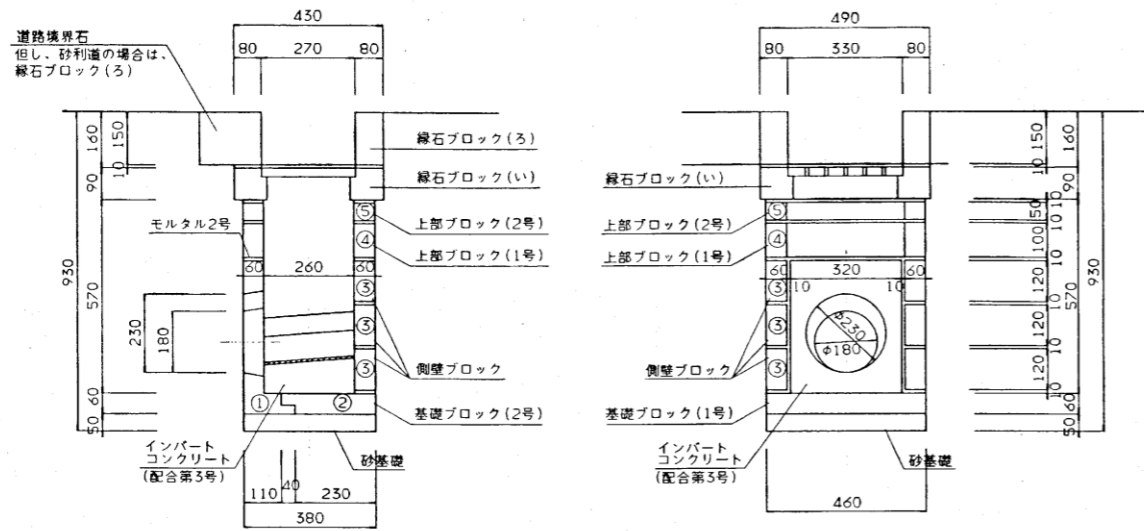
# 集水ます用ブロック標準図

(単位：mm)

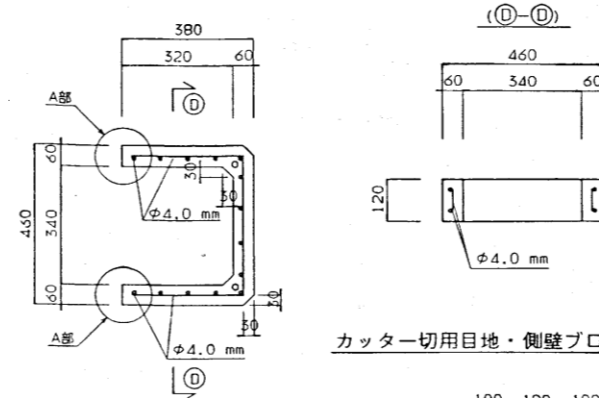


(注) 鉄筋は、JIS G 3532 (鉄線) に規定する溶接金網用鉄線 (コンクリート補強用) とする。

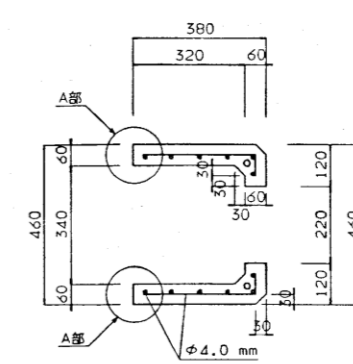
# 集水ます用ブロック標準図 (2) (単位:mm)



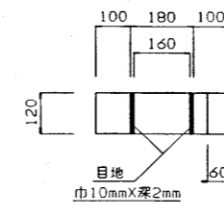
側壁ブロック (1号) ③



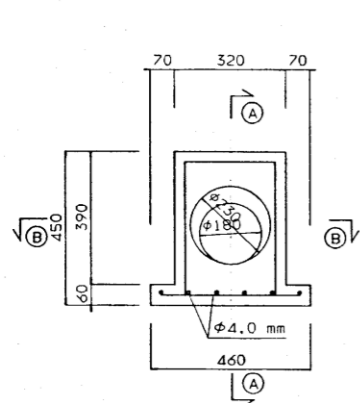
側壁ブロック (2号) ③



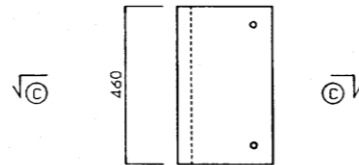
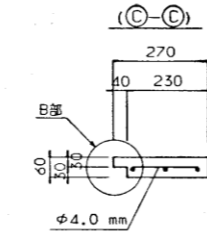
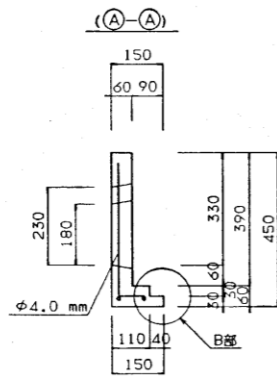
カッター切用目地・側壁ブロック (1号) ③  
及び (2号) ③



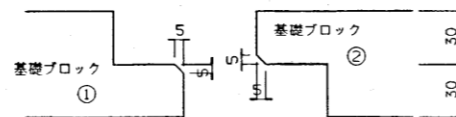
基礎ブロック (1号) ①



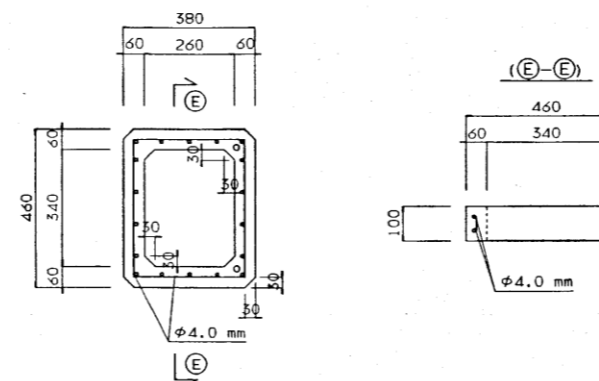
基礎ブロック (2号) ②



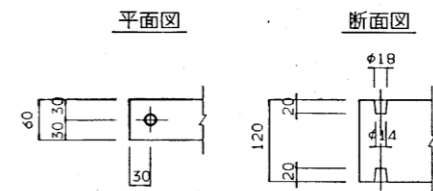
B部詳細図 S=1/2



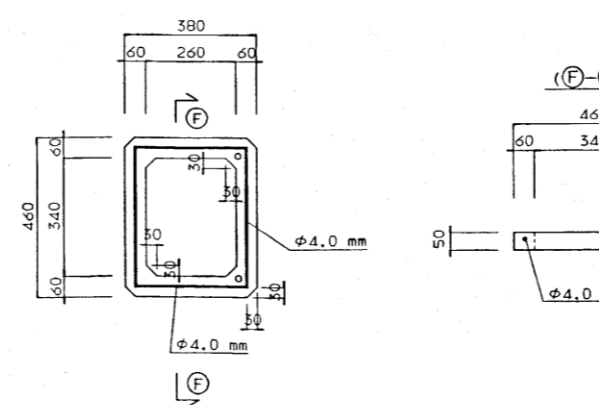
上部ブロック (1号) ④



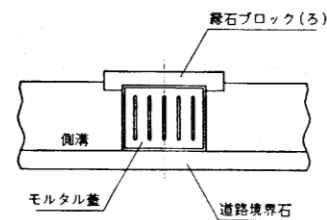
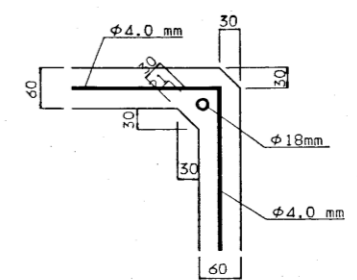
A部詳細図 S=1/5



上部ブロック (2号) ⑤



ブロック締結用鉄筋穴詳細図  
S=1/5



(注) 各寸法の許容差は±3mmとする。

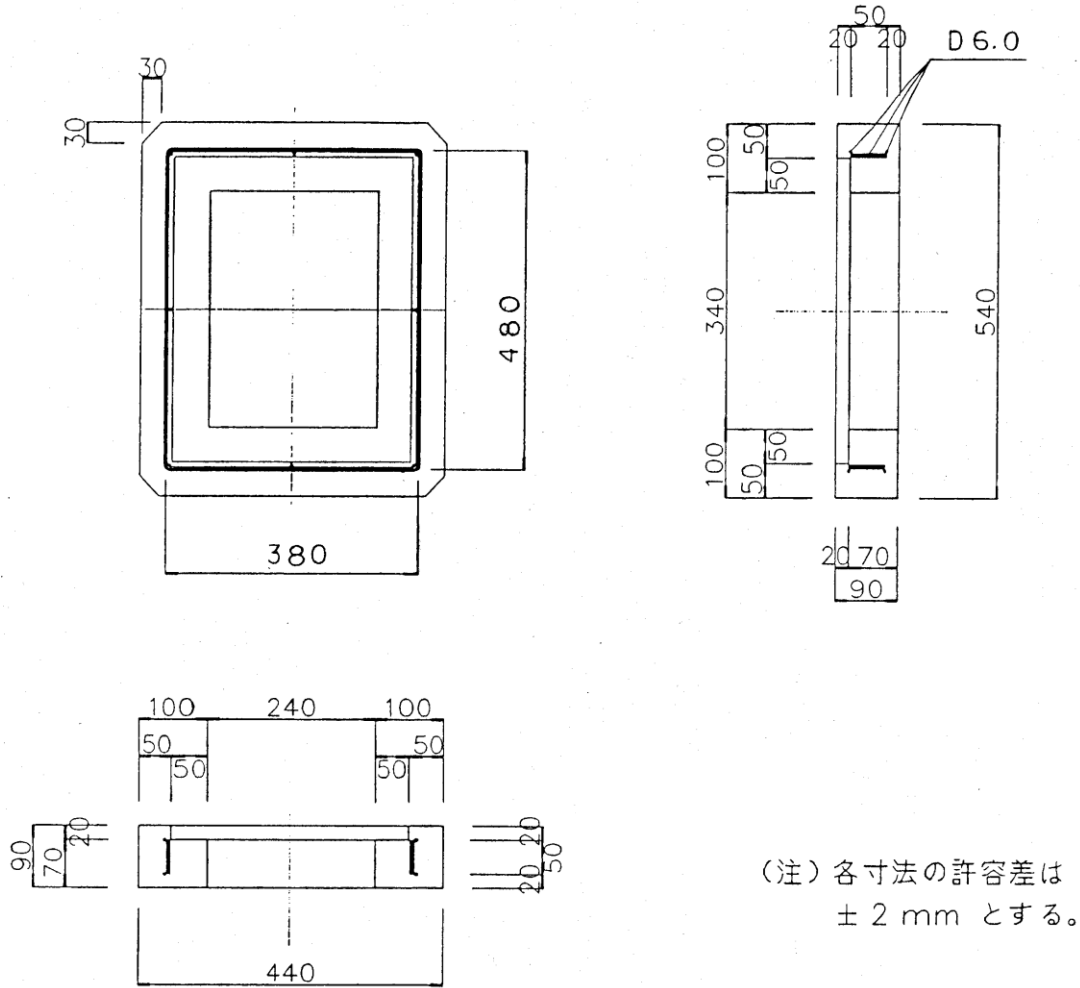
\* 締結用鉄筋は、JIS G3112(鉄筋コンクリート用棒鋼)のSD295Aとする。

| 名称                       | 基礎ブロック(1号)①   | 基礎ブロック(2号)② | 側壁ブロック(1号)① | 側壁ブロック(2号)② | 上部ブロック(1号)① | 上部ブロック(2号)② |
|--------------------------|---------------|-------------|-------------|-------------|-------------|-------------|
| コンクリート (m <sup>3</sup> ) | 0.009 (0.008) | 0.007       | 0.008       | 0.003       | 0.009       | 0.004       |
| 型 枠 (m <sup>2</sup> )    | 0.359 (0.349) | 0.104       | 0.270       | 0.106       | 0.274       | 0.137       |
| 重 量 (Kg)                 | 21.2 (18.8)   | 16.5        | 18.8        | 7.1         | 21.2        | 9.4         |

( )は、φ200の場合。その他はφ150及びφ200共通。

# 集水ますⅡ型ブロック標準図

(単位:mm)



(注) 各寸法の許容差は  
± 2 mm とする。

(注) 鉄筋は、JIS G 3112 (鉄筋コンクリート用棒鋼) のSD295Aとする。